

■仕様表

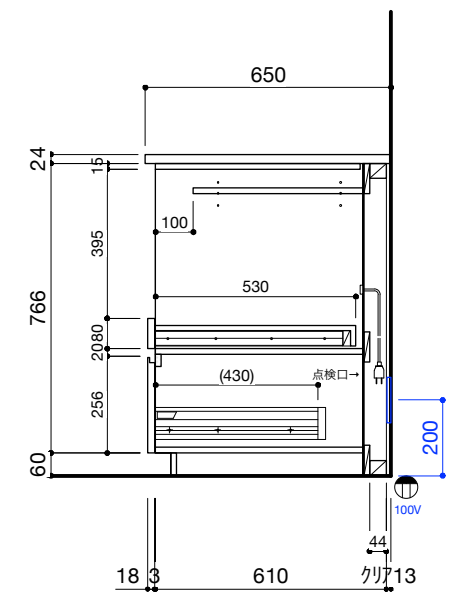
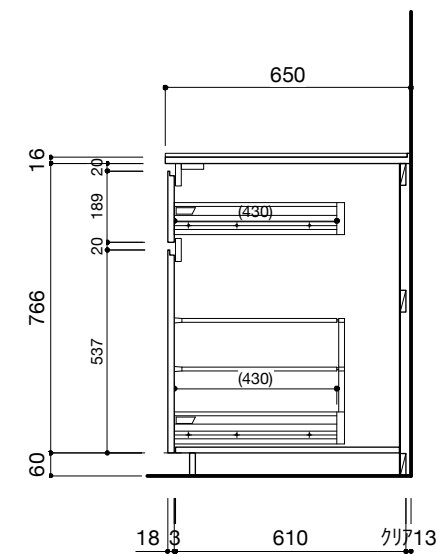
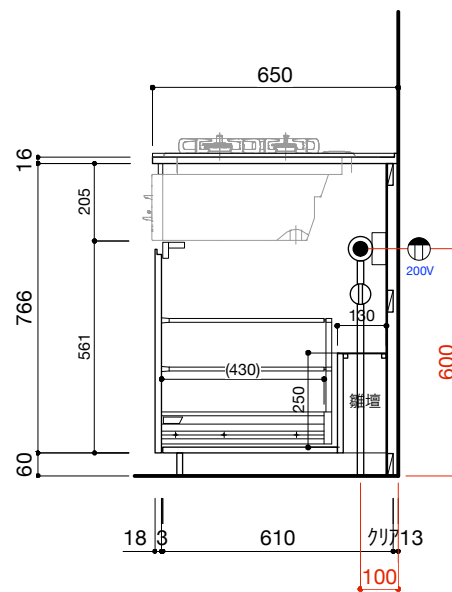
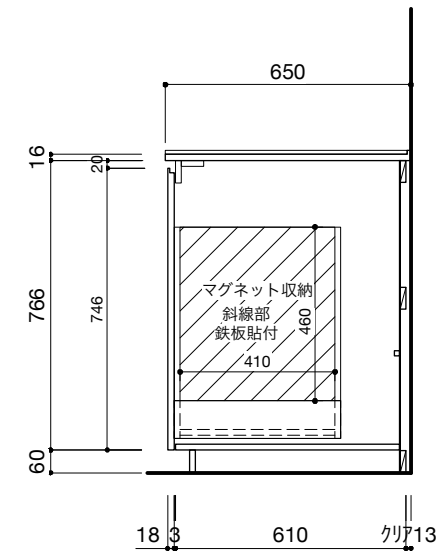
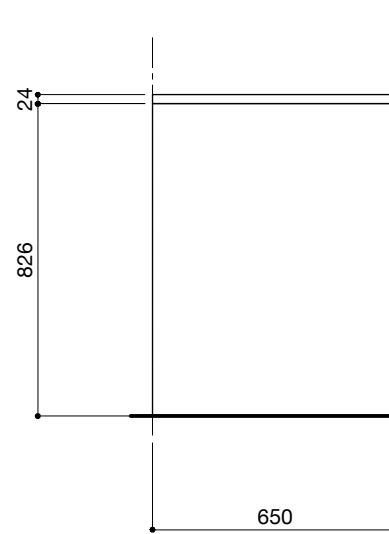
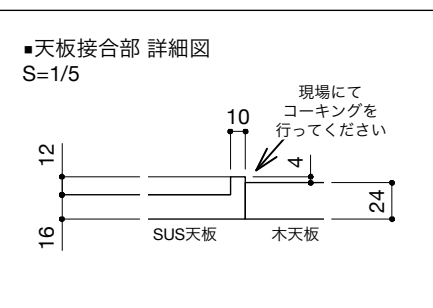
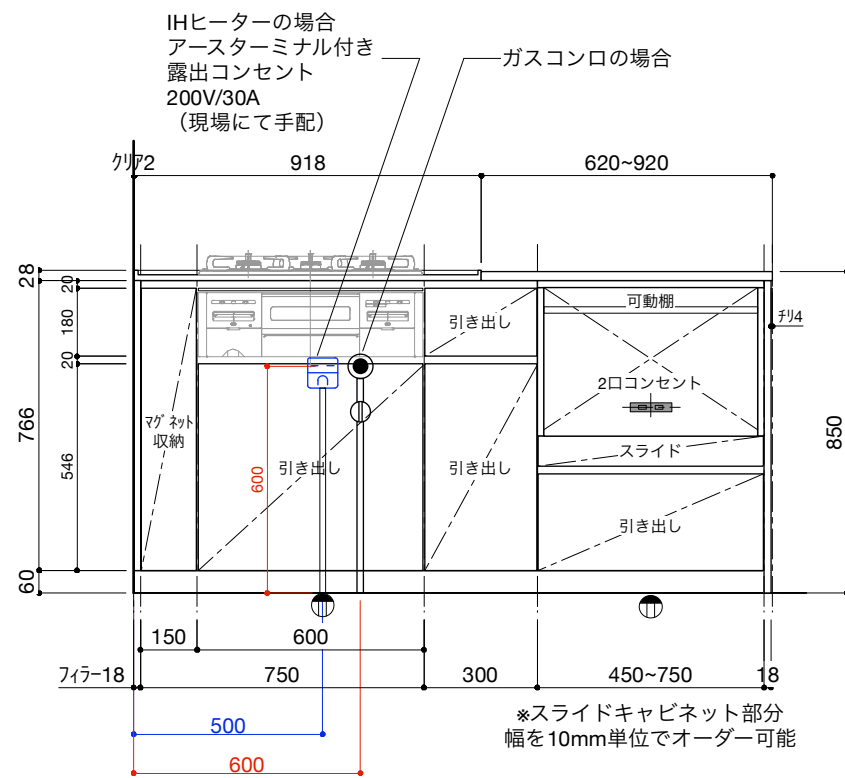
No.	名称	仕様
1	ステンレス天板	t16 バイブレーション仕上
2	木天板	t24 パーチ合板 ウレタン塗装仕上げ
3	面材	低圧メラミン パーチクルボード 手掛け加工
4	サイドパネル	t18 パーチ合板 ウレタン塗装
5	キャビネット	低圧メラミン パーチクルボード
6	コンロフィラー	スチールプレート折曲加工 + 焼付塗装

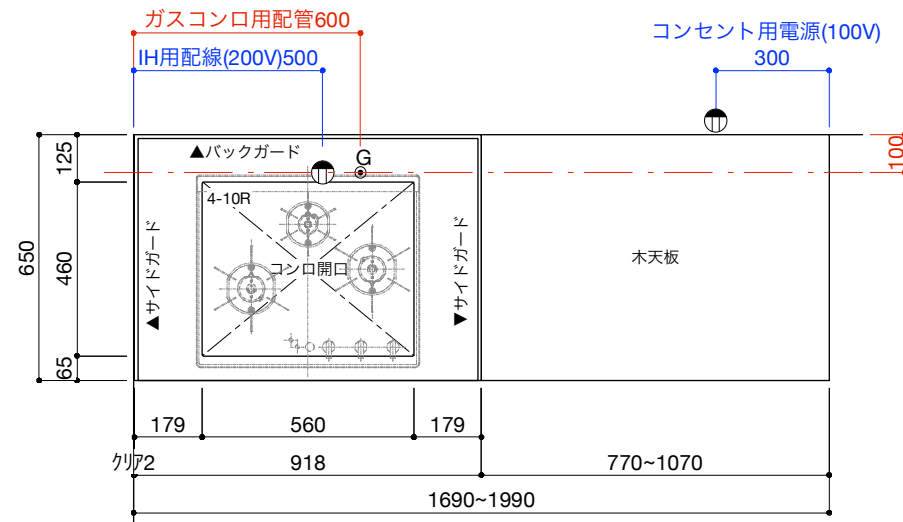
■機器表

No.	名称	仕様
1	2口コンセント	TPC-777BL
2	コンロ	グリル付きコンロ オプションをご参照ください

ご注意

- ※コンロ側の正面壁及び袖壁は、壁不燃または防熱板を使用してください。(消防法・火災予防条例に基づく処理をしてください。)
- ※取り付け下地は厚み12mm以上の合板を使用してください。
- ※床面にビスで固定をする場合は床暖房などの設置範囲にご注意ください。
- ※製品の外形寸法は概略表記です。
- ※キッチン側面に壁がある場合、巾木などの干渉にご注意ください。





■仕様表

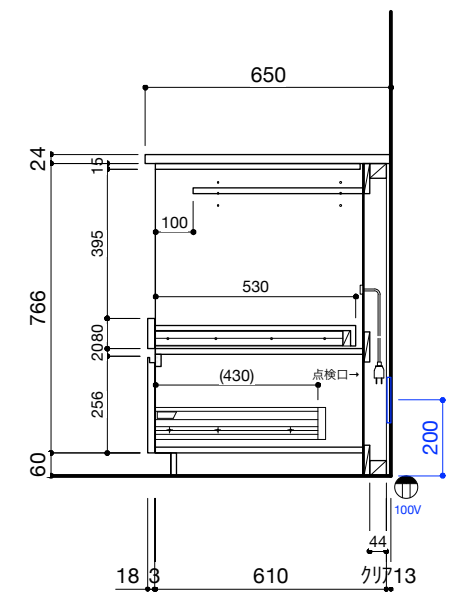
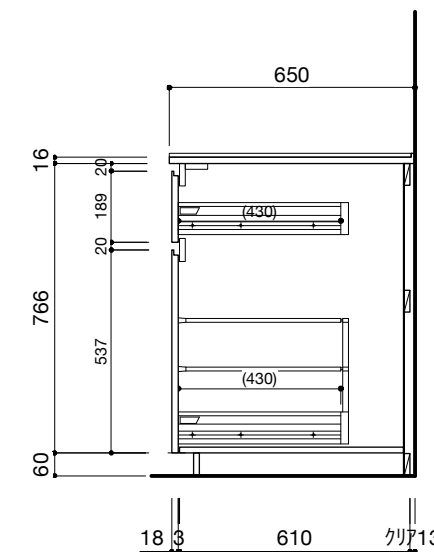
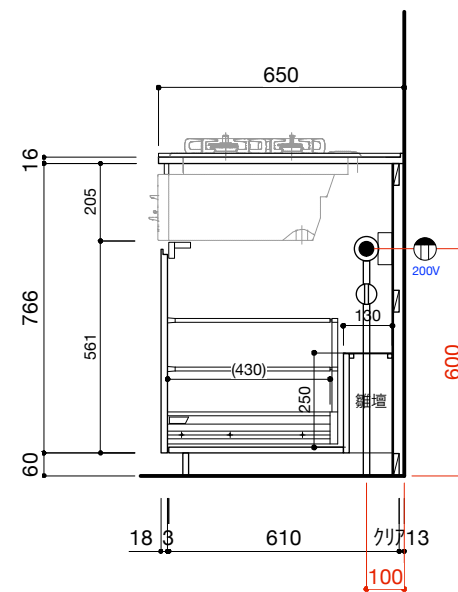
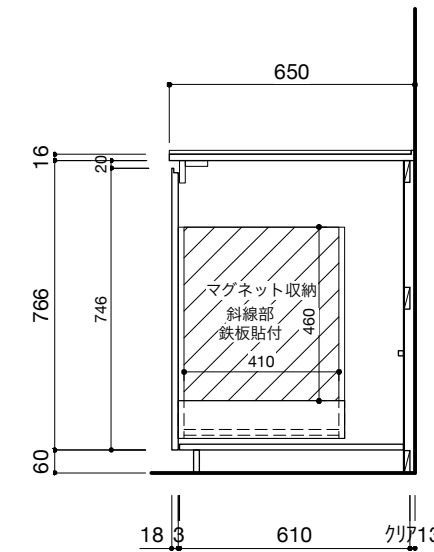
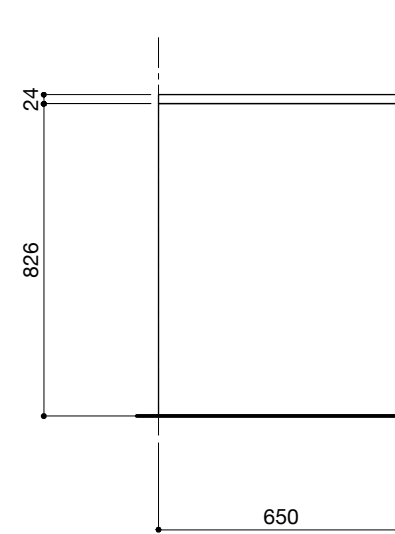
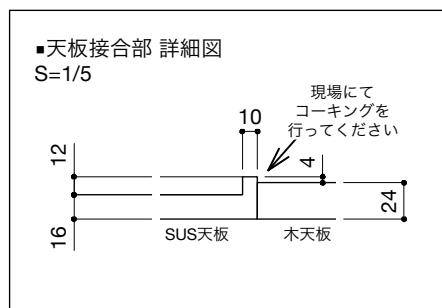
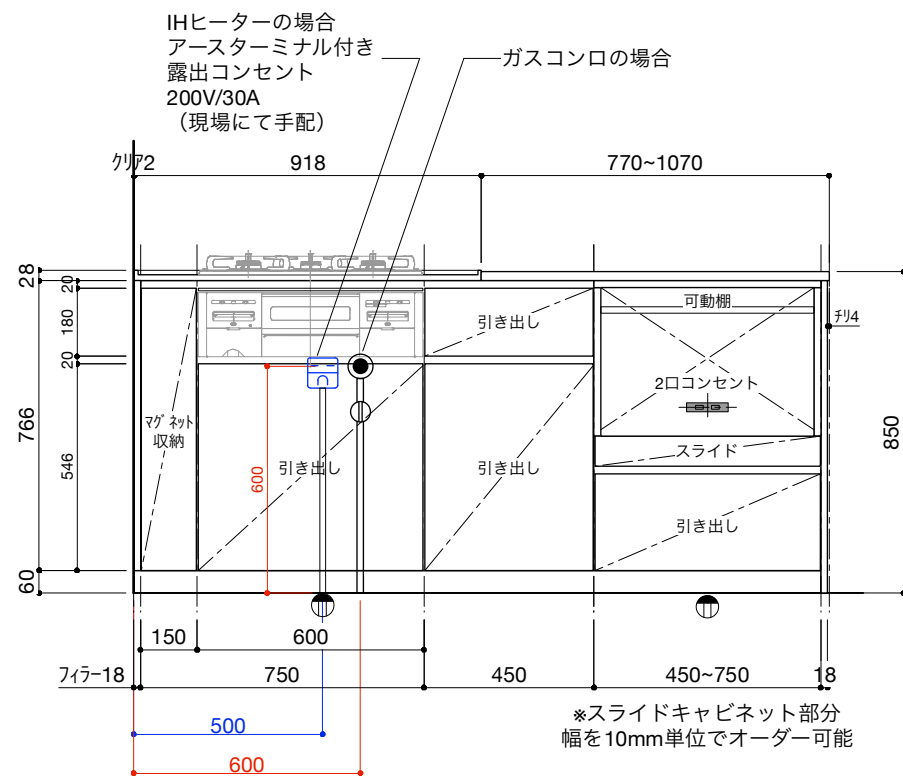
No.	名称	仕様
1	ステンレス天板	t16 バイブレーション仕上
2	木天板	t24 パーチ合板 ウレタン塗装仕上げ
3	面材	低圧メラミン パーチクルボード 手掛け加工
4	サイドパネル	t18 パーチ合板 ウレタン塗装
5	キャビネット	低圧メラミン パーチクルボード
6	コンロフィラー	スチールプレート折曲加工 + 焼付塗装

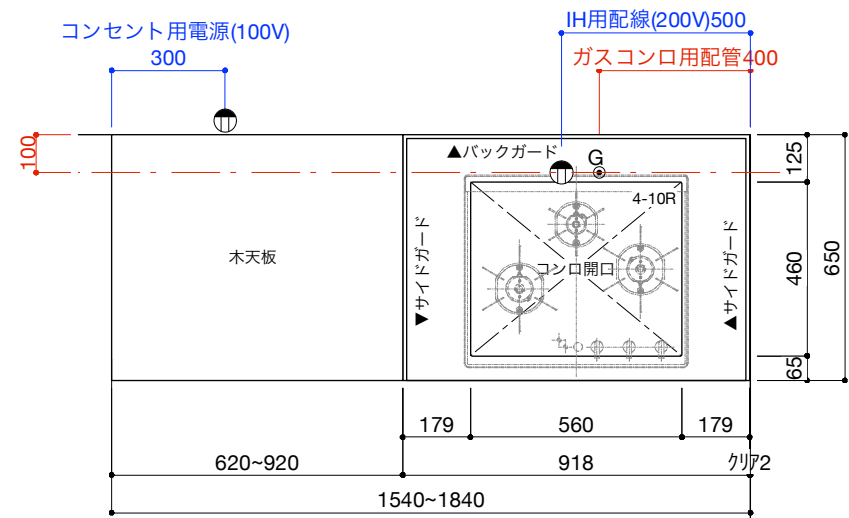
■機器表

No.	名称	仕様
1	2口コンセント	TPC-777BL
2	コンロ	グリル付きコンロ オプションをご参照ください

ご注意

- ※コンロ側の正面壁及び袖壁は、壁不燃または防熱板を使用してください。(消防法・火災予防条例に基づく処理をしてください。)
- ※取り付け下地は厚み12mm以上の合板を使用してください。
- ※床面にビスで固定をする場合は床暖房などの設置範囲にご注意ください。
- ※製品の外形寸法は概略表記です。
- ※キッチン側面に壁がある場合、巾木などの干渉にご注意ください。





■仕様表

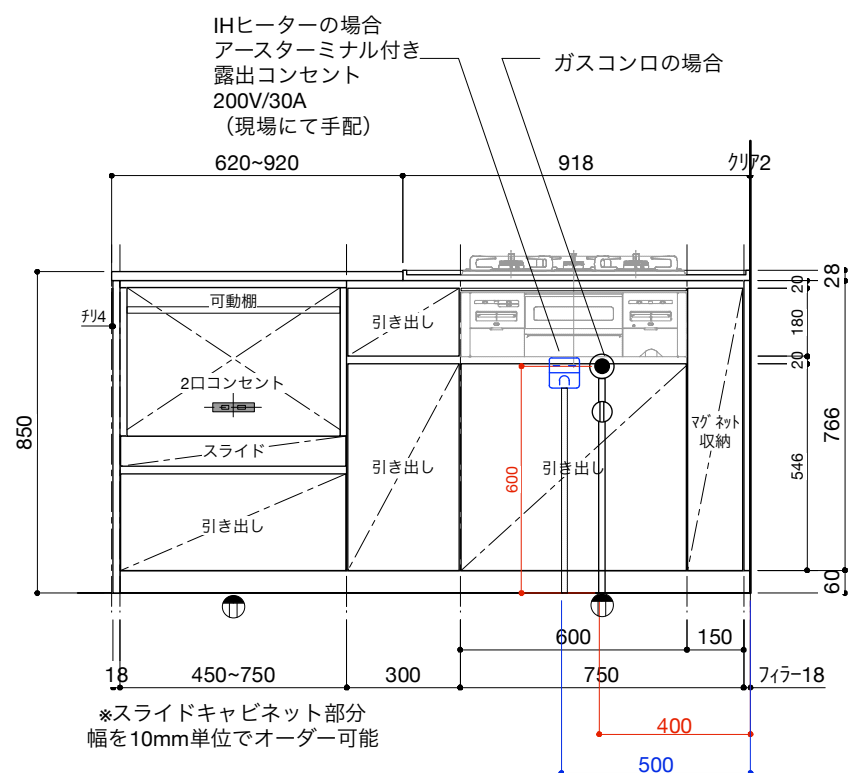
No.	名称	仕様
1	ステンレス天板	t16 パイブレーション仕上
2	木天板	t24 パーチ合板 ウレタン塗装仕上げ
3	面材	低圧メラミン パーチクルボード 手掛け加工
4	サイドパネル	t18 パーチ合板 ウレタン塗装
5	キャビネット	低圧メラミン パーチクルボード
6	コンロフィラー	なし

■機器表

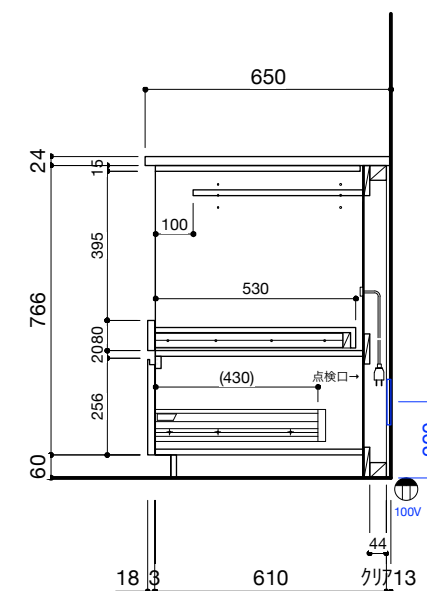
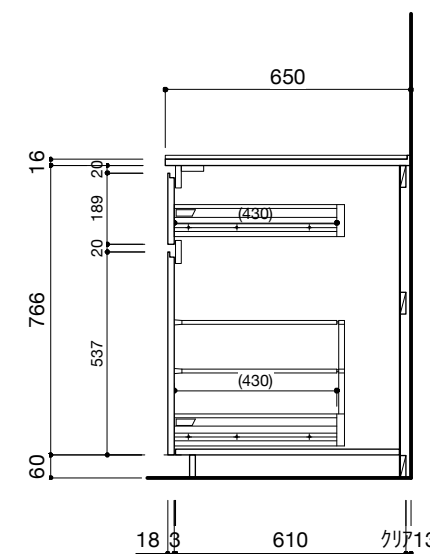
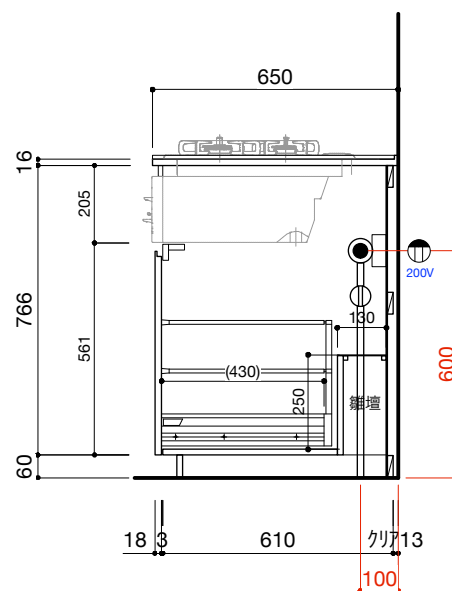
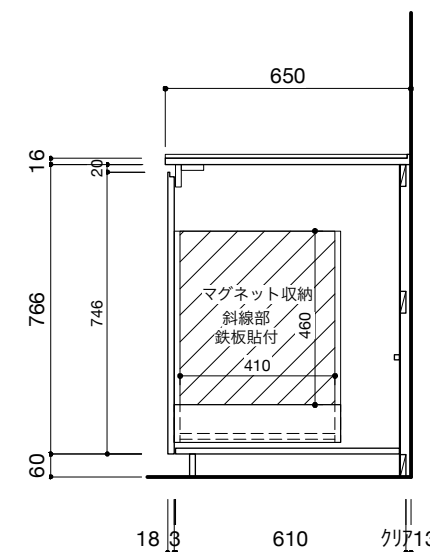
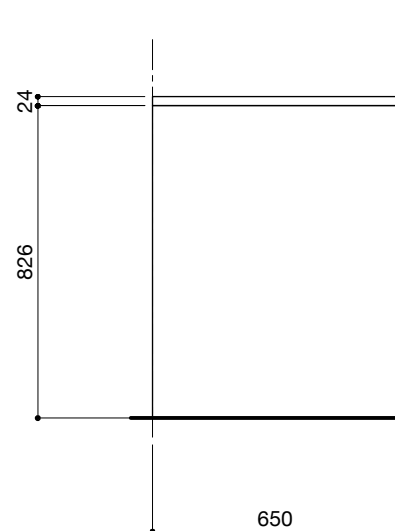
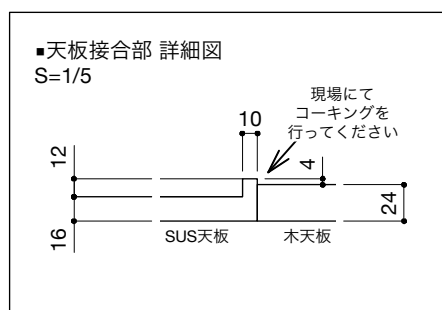
No.	名称	仕様
1	2口コンセント	TPC-777BL
2	コンロ	グリル付きコンロ オプションをご参照ください

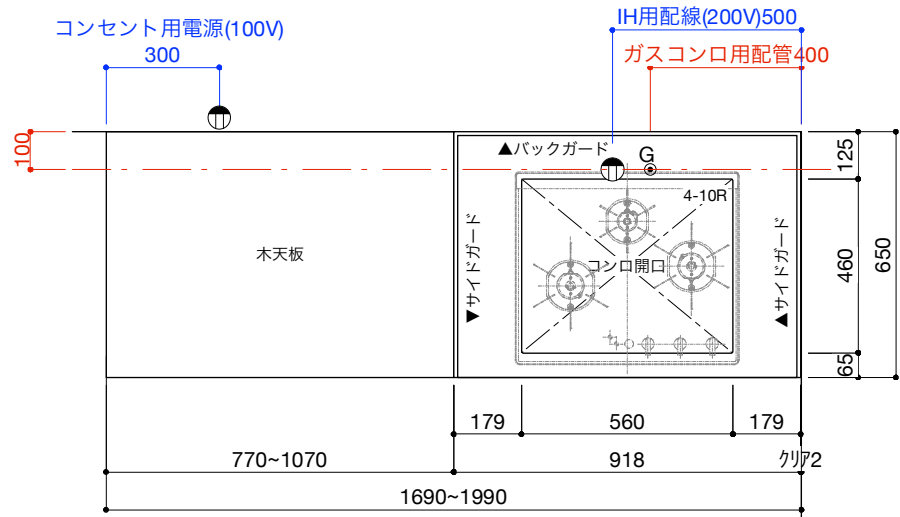
ご注意

- ※コンロ側の正面壁及び袖壁は、壁不燃または防熱板を使用してください。(消防法・火災予防条例に基づく処理をしてください。)
- ※取り付け下地は厚み12mm以上の合板を使用してください。
- ※床面にビスで固定をする場合は床暖房などの設置範囲にご注意ください。
- ※製品の外形寸法は概略表記です。
- ※キッチン側面に壁がある場合、巾木などの干渉にご注意ください。



※スライドキャビネット部分  
幅を10mm単位でオーダー可能





■仕様表

No.	名称	仕様
1	ステンレス天板	t16 パイブレーション仕上
2	木天板	t24 パーチ合板 ウレタン塗装仕上げ
3	面材	低圧メラミン パーチクルボード 手掛け加工
4	サイドパネル	t18 パーチ合板 ウレタン塗装
5	キャビネット	低圧メラミン パーチクルボード
6	コンロフィラー	なし

■機器表

No.	名称	仕様
1	2口コンセント	TPC-777BL
2	コンロ	グリル付きコンロ オプションをご参照ください

ご注意

- ※コンロ側の正面壁及び袖壁は、壁不燃または防熱板を使用してください。(消防法・火災予防条例に基づく処理をしてください。)
- ※取り付け下地は厚み12mm以上の合板を使用してください。
- ※床面にビスで固定をする場合は床暖房などの設置範囲にご注意ください。
- ※製品の外形寸法は概略表記です。
- ※キッチン側面に壁がある場合、巾木などの干渉にご注意ください。

