

■仕様表

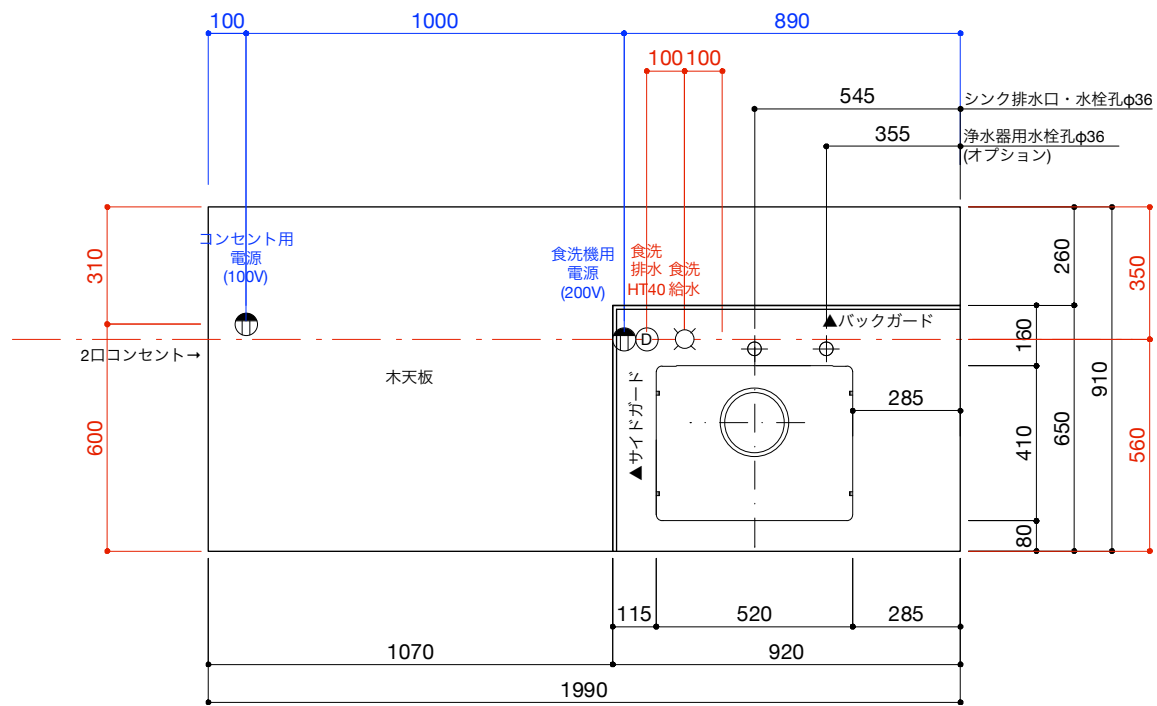
No.	名称	仕様
1	ステンレス天板	t16 バイブレーション仕上
2	シンク	ステンレスシンク
3	木天板	t24 パーチ合板 ウレタン塗装仕上げ
4	面材	低圧メラミン パーチクルボード 手掛け加工
5	サイドパネル	t18 パーチ合板 ウレタン塗装
6	キャビネット	低圧メラミン パーチクルボード

■機器表

No.	名称	仕様
1	2口コンセント	コンセント：神保電器 家具コンセント プレート：スチールプレート切り抜き加工 + 焼付塗装 (ブラック)
2	水洗	オプションをご参考ください
3	浄水器	オプションをご参考ください
4	食洗機	フロントオープン食洗機 W600

ご注意

- * トラップ以降の配管、止水栓、コンセントやガス管は商品に含まれていません。現場でご用意して接続してください。
- * 取り付け下地は厚み12mm以上の合板を使用してください。
- * 床面にビスで固定をしますので床暖房などの設置範囲にご注意ください。
- * 製品の外形寸法は概略表記です。
- * キッチン側面に壁がある場合、巾木などの干渉にご注意ください。



■仕様表

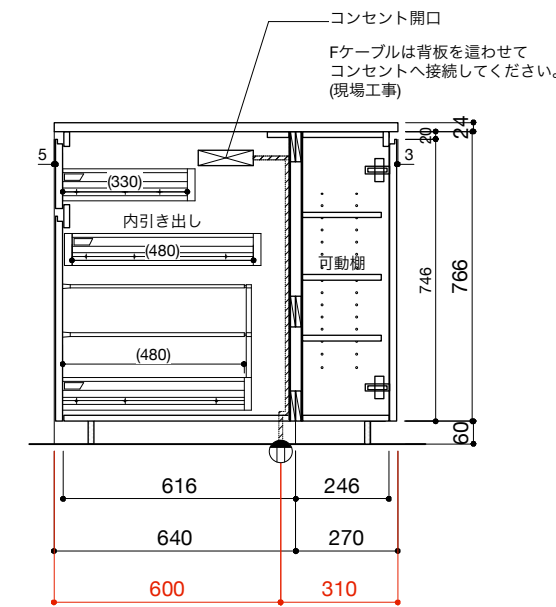
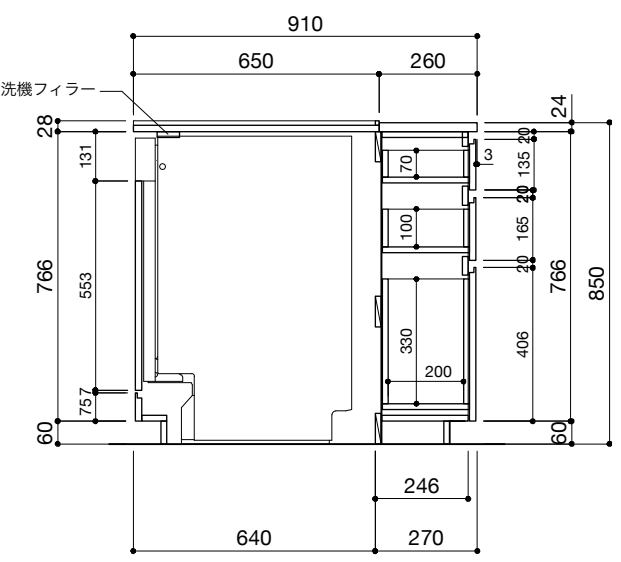
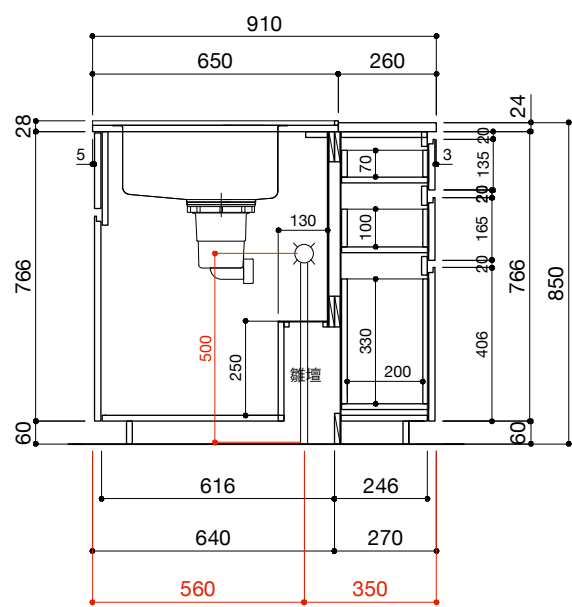
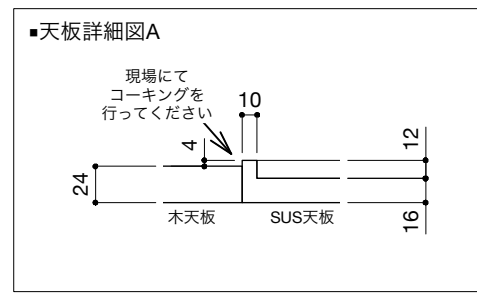
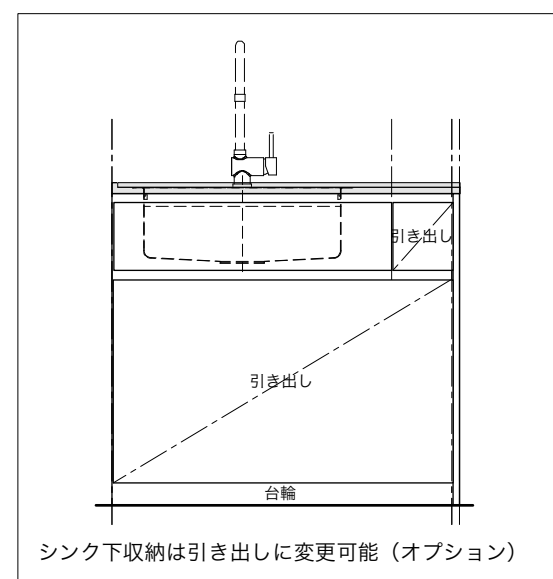
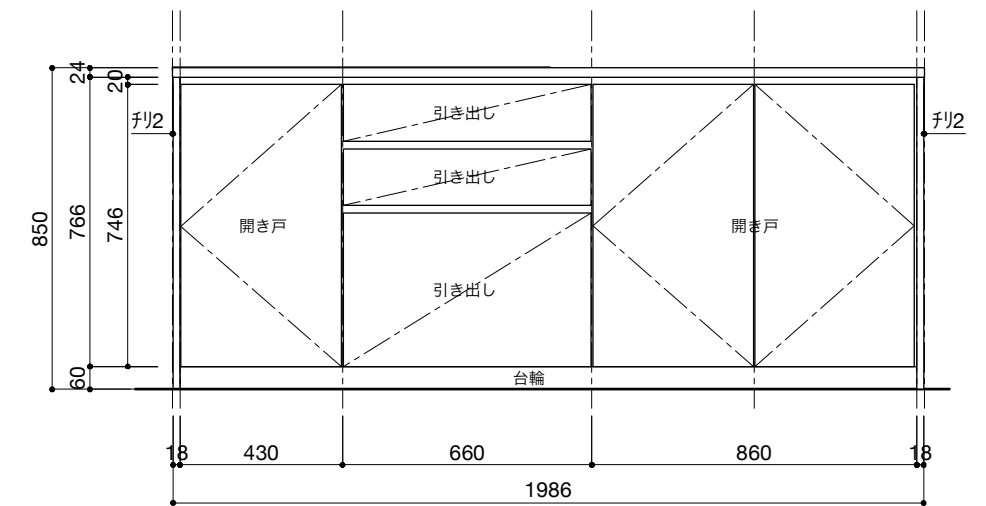
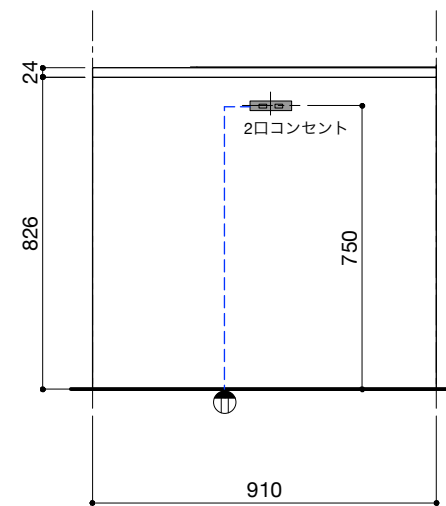
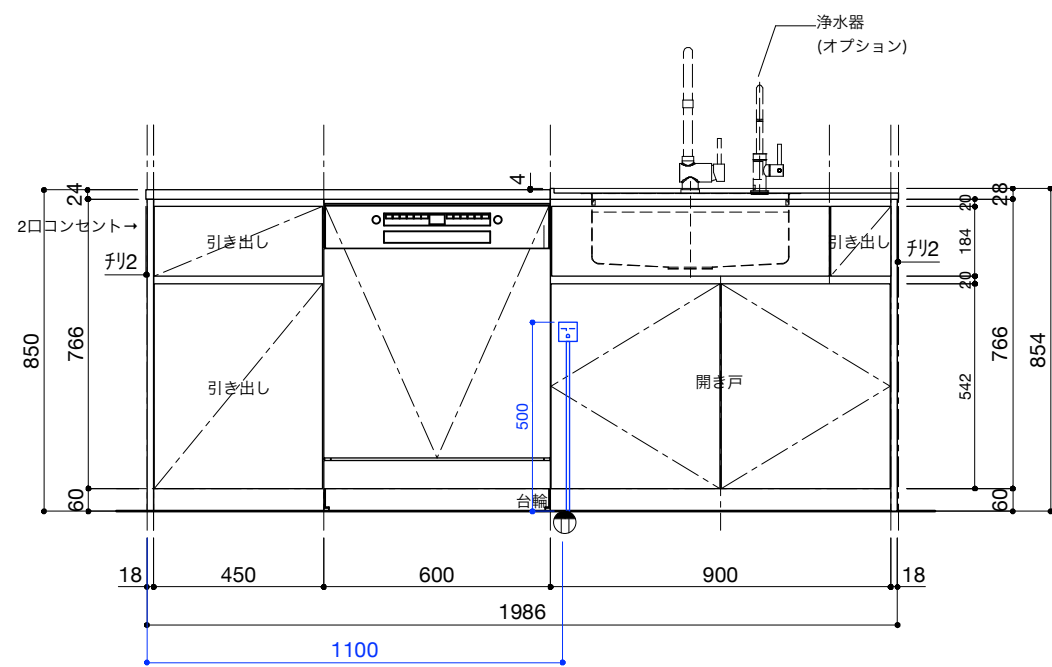
No.	名称	仕様
1	ステンレス天板	t16 バイブレーション仕上
2	シンク	ステンレスシンク
3	木天板	t24 パーチ合板 ウレタン塗装仕上げ
4	面材	低圧メラミン パーチクルボード 手掛け加工
5	サイドパネル	t18 パーチ合板 ウレタン塗装
6	キャビネット	低圧メラミン パーチクルボード

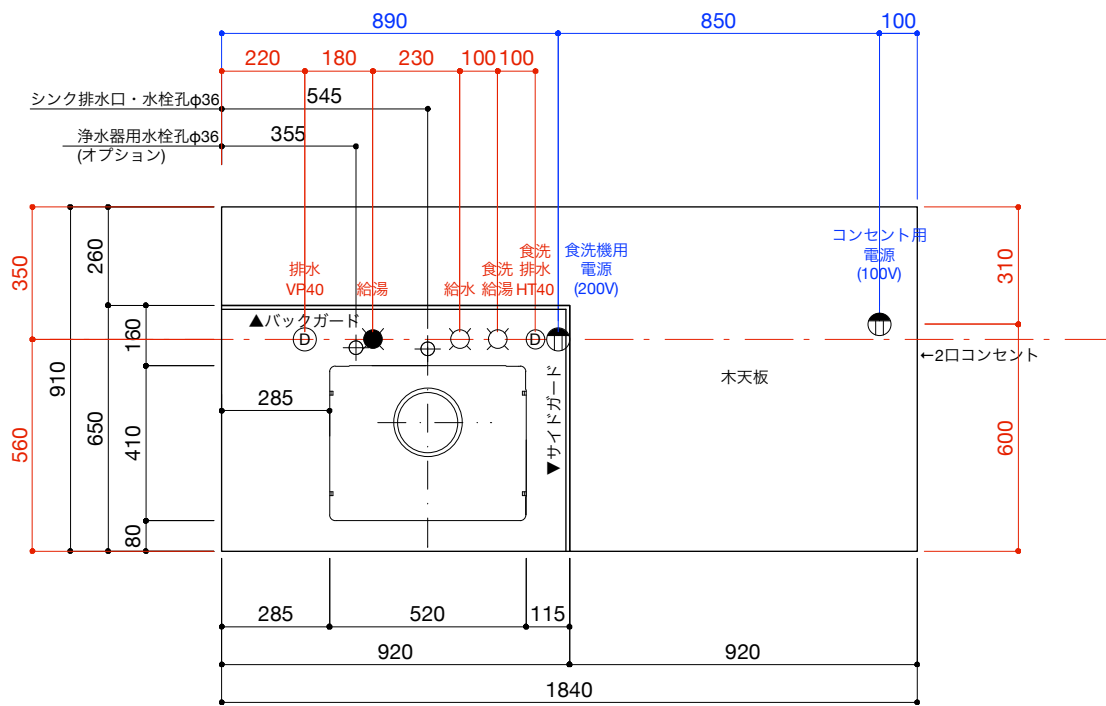
■機器表

No.	名称	仕様
1	2口コンセント	コンセント：神保電器 家具コンセントプレート ：スチールプレート切り抜き加工 + 焼付塗装 (ブラック)
2	水洗	オプションをご参考ください
3	浄水器	オプションをご参考ください
4	食洗機	フロントオープン食洗機 W600

ご注意

- * トラップ以降の配管、止水栓、コンセントやガス管は商品に含まれていません。現場でご用意して接続してください。
- * 取り付け下地は厚み12mm以上の合板を使用してください。
- * 床面にビスで固定をしますので床暖房などの設置範囲にご注意ください。
- * 製品の外形寸法は概略表記です。
- * キッチン側面に壁がある場合、巾木などの干渉にご注意ください。





■仕様表

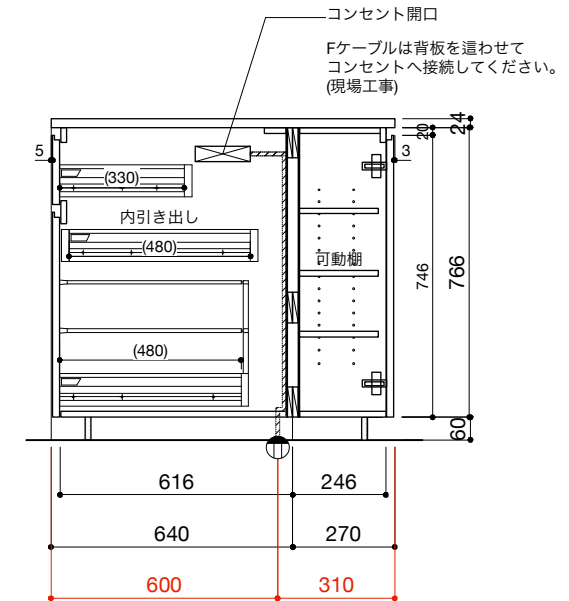
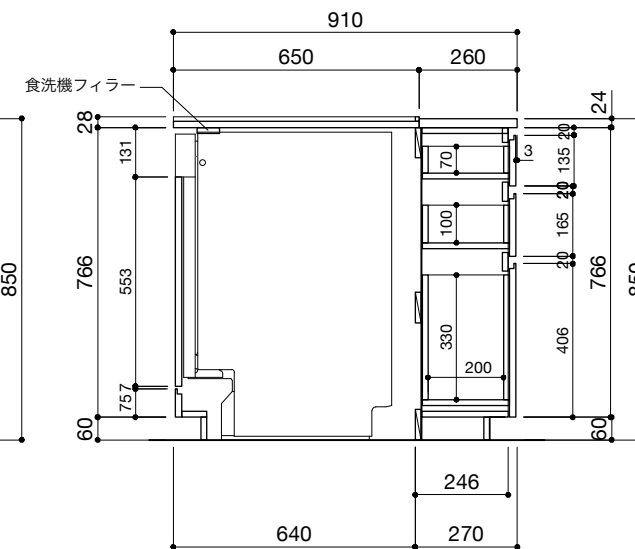
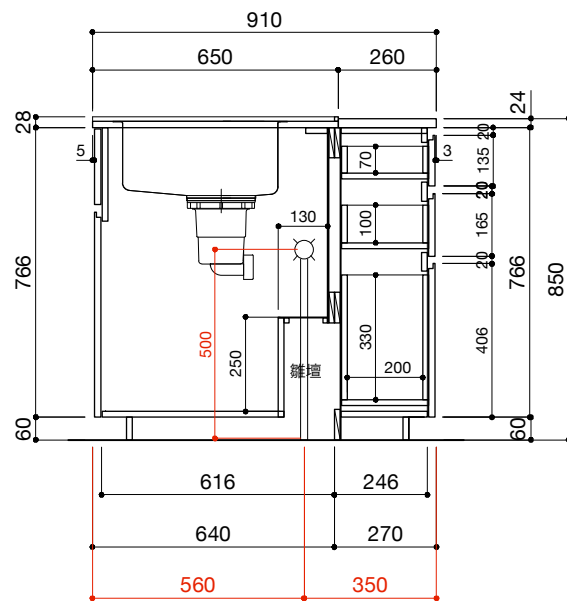
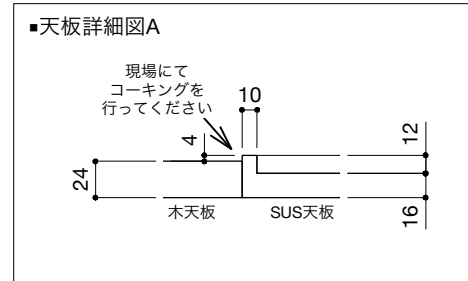
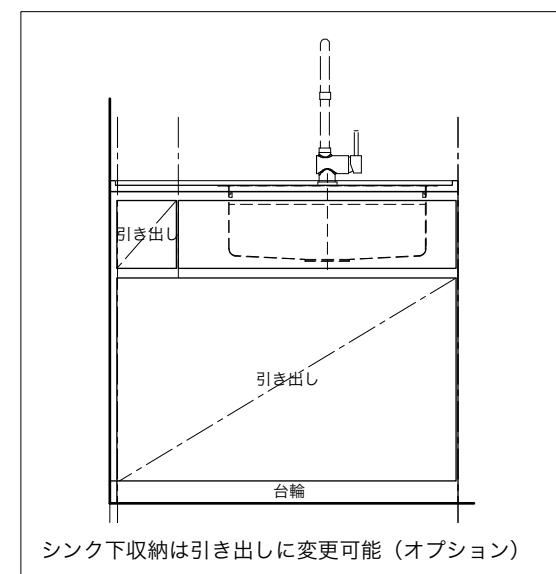
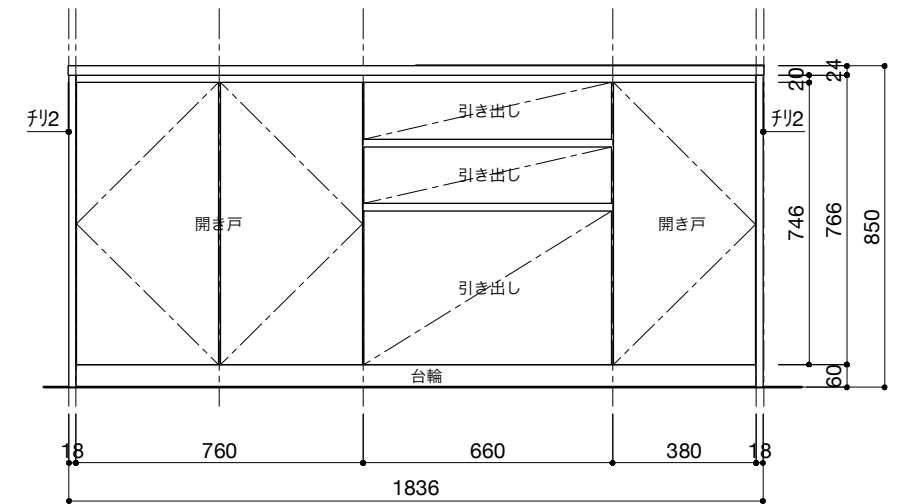
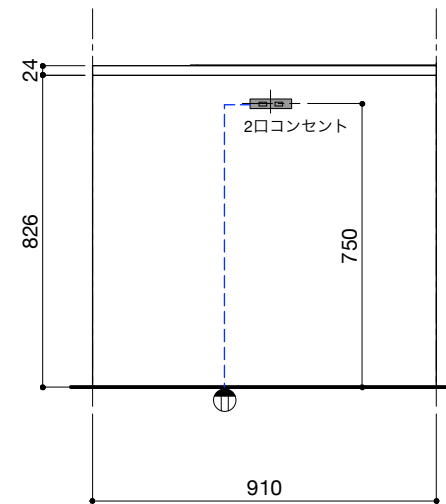
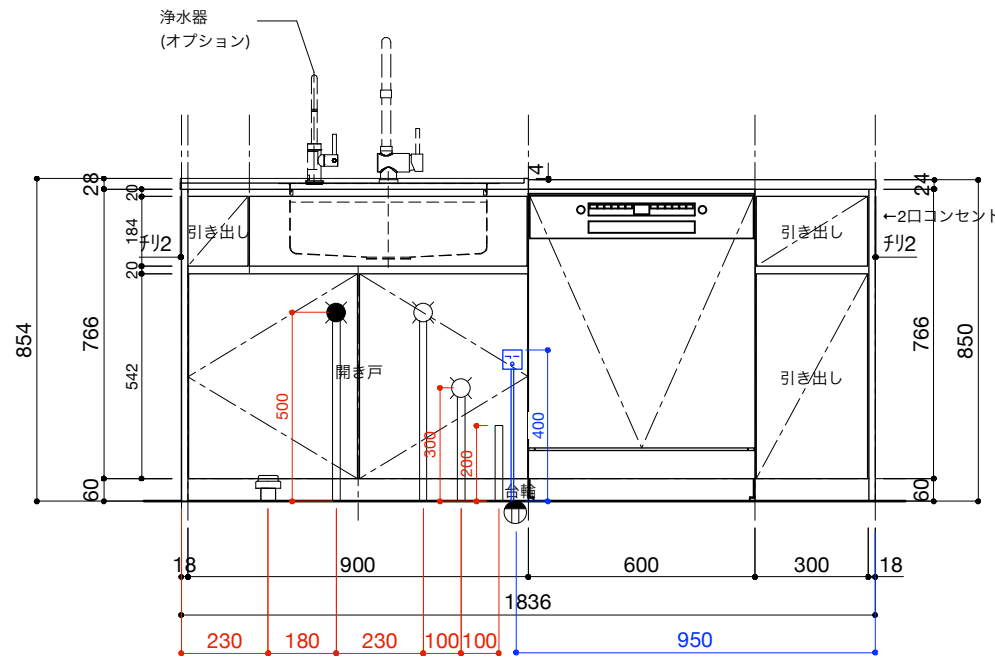
No.	名称	仕様
1	ステンレス天板	t16 バイブレーション仕上
2	シンク	ステンレスシンク
3	木天板	t24 パーチ合板 ウレタン塗装仕上げ
4	面材	低圧メラミン パーチクルボード 手掛け加工
5	サイドパネル	t18 パーチ合板 ウレタン塗装
6	キャビネット	低圧メラミン パーチクルボード

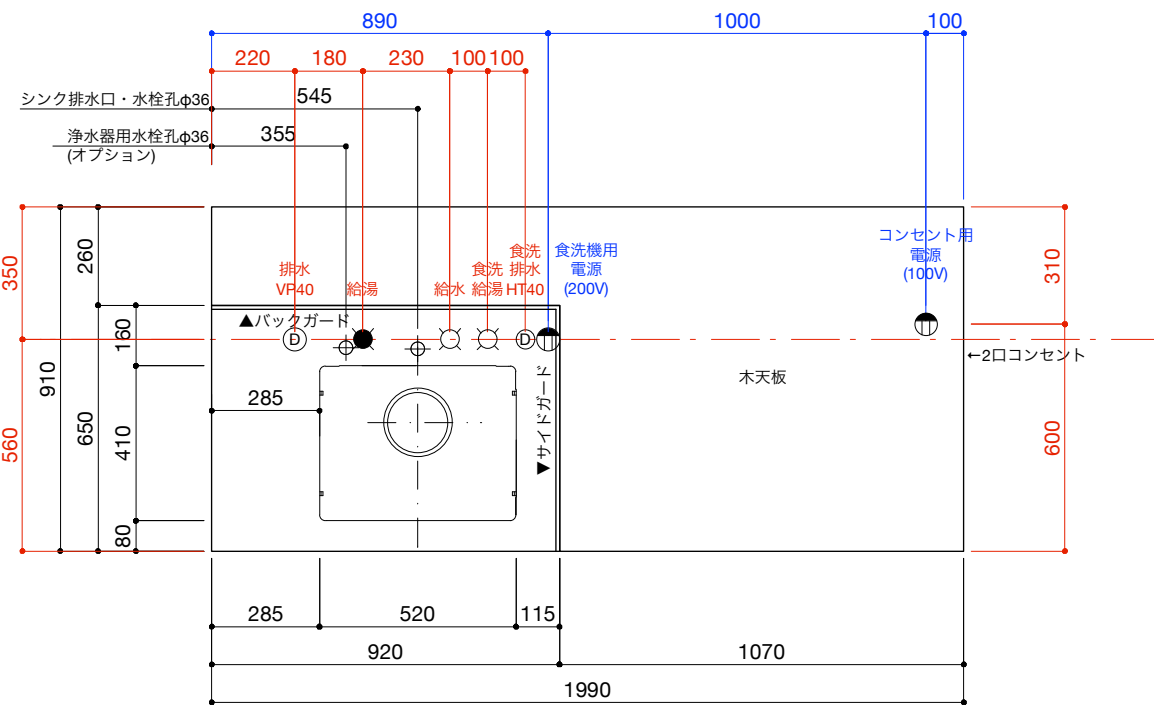
■機器表

No.	名称	仕様
1	2口コンセント	コンセント：神保電器 家具コンセントプレート ：スチールプレート切り抜き加工 + 焼付塗装 (ブラック)
2	水洗	オプションをご確認ください
3	浄水器	オプションをご確認ください
4	食洗機	フロントオープン食洗機 W600

ご注意

- ※トラップ以降の配管、止水栓、コンセントやガス管は商品に含まれていません。現場でご用意して接続してください。
- ※取り付け下地は厚み12mm以上の合板を使用してください。
- ※床面にビスで固定をしますので床暖房などの設置範囲にご注意ください。
- ※製品の外形寸法は概略表記です。
- ※キッチン側面に壁がある場合、巾木などの干渉にご注意ください。





■仕様表

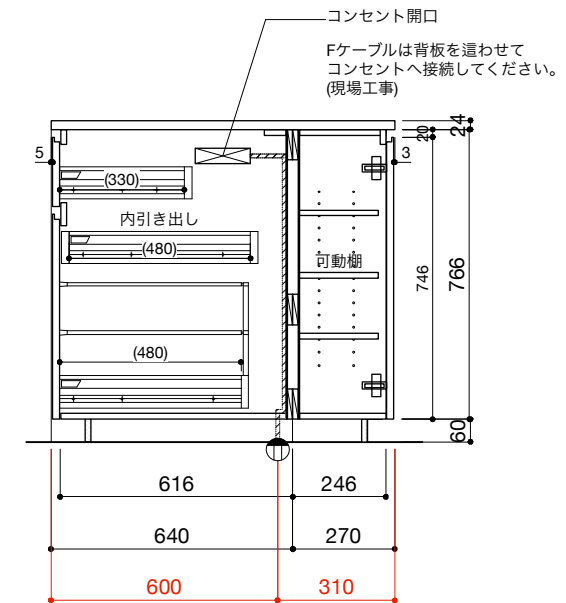
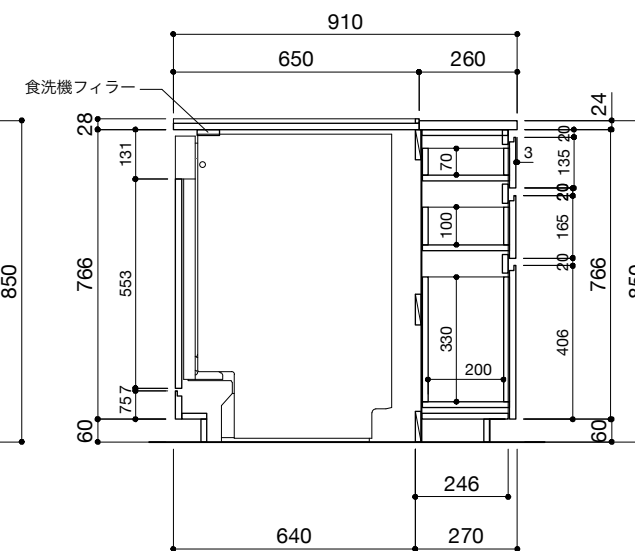
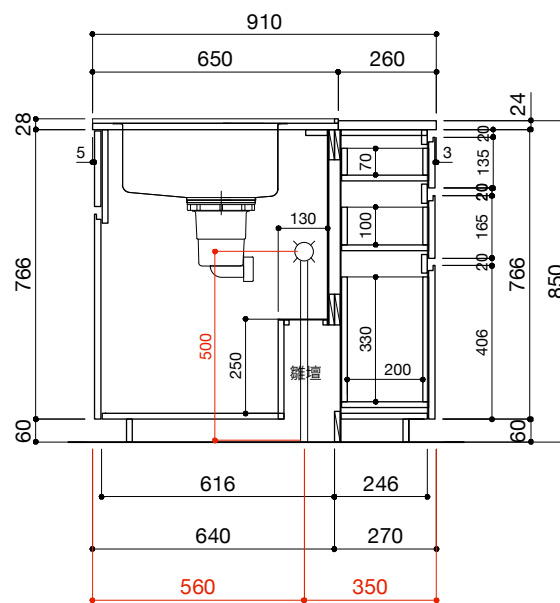
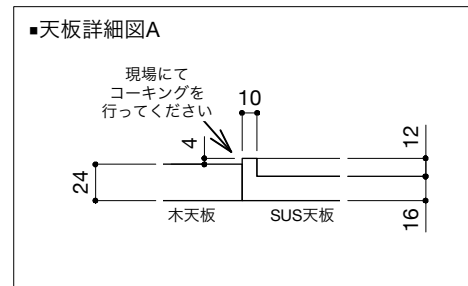
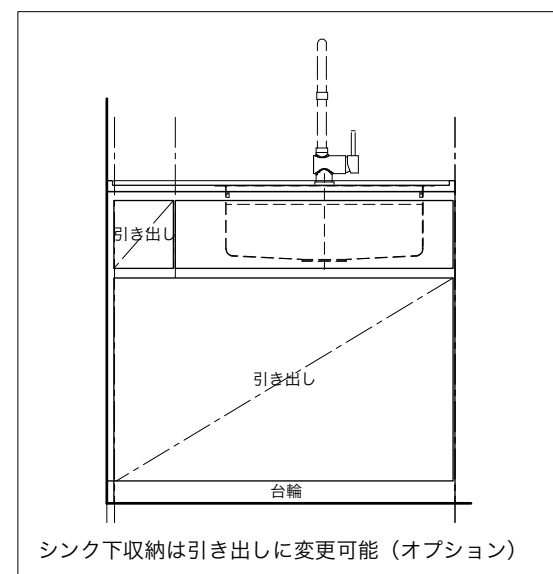
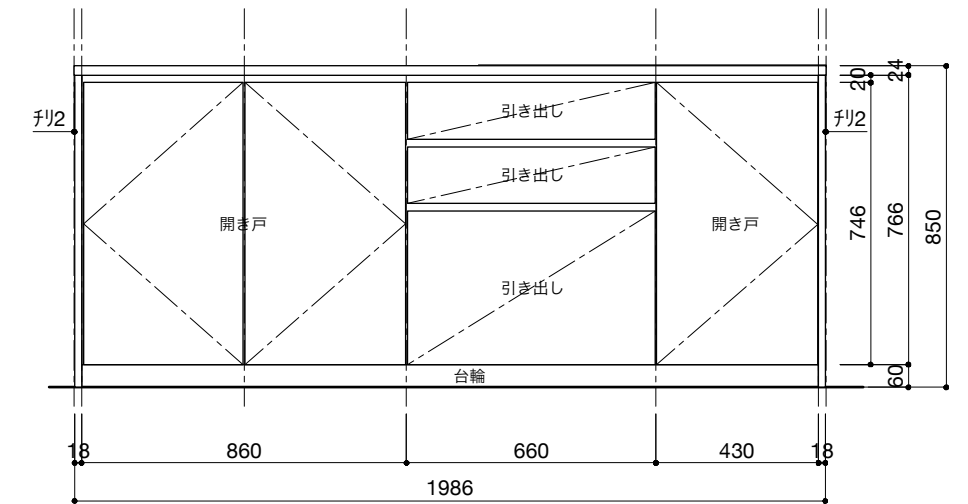
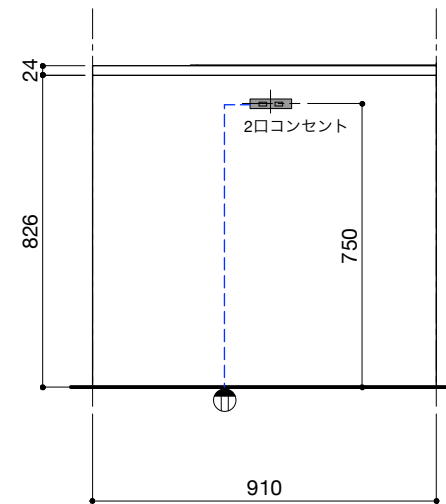
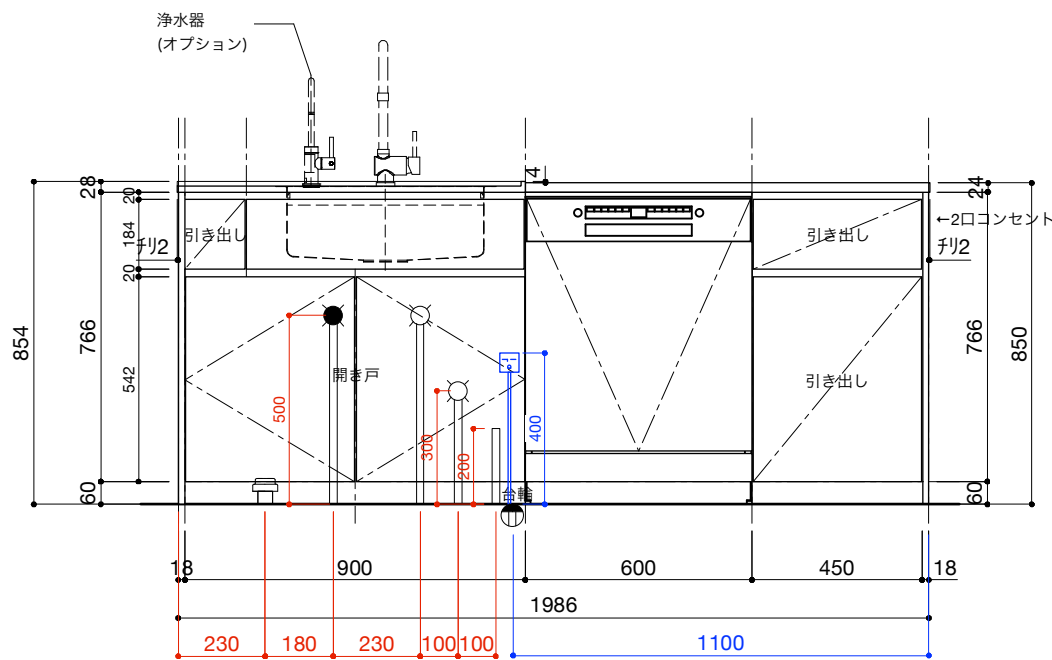
No.	名称	仕様
1	ステンレス天板	t16 バイブレーション仕上
2	シンク	ステンレスシンク
3	木天板	t24 パーチ合板 ウレタン塗装仕上げ
4	面材	低圧メラミン パーチクルボード 手掛け加工
5	サイドパネル	t18 パーチ合板 ウレタン塗装
6	キャビネット	低圧メラミン パーチクルボード

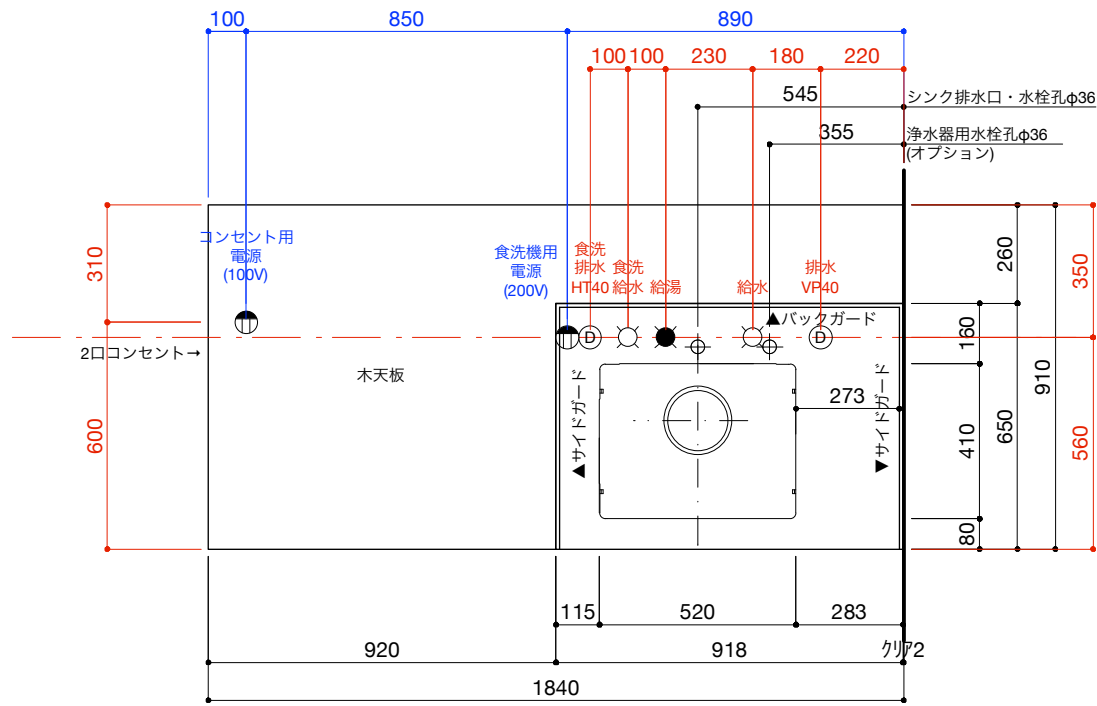
■機器表

No.	名称	仕様
1	2口コンセント	コンセント：神保電器 家具コンセントプレート ：スチールプレート切り抜き加工 + 焼付塗装 (ブラック)
2	水洗	オプションをご参考ください
3	浄水器	オプションをご参考ください
4	食洗機	フロントオープン食洗機 W600

ご注意

- * トラップ以降の配管、止水栓、コンセントやガス管は商品に含まれていません。現場でご用意して接続してください。
- * 取り付け下地は厚み12mm以上の合板を使用してください。
- * 床面にビスで固定をするので床暖房などの設置範囲にご注意ください。
- * 製品の外形寸法は概略表記です。
- * キッチン側面に壁がある場合、巾木などの干渉にご注意ください。





■仕様表

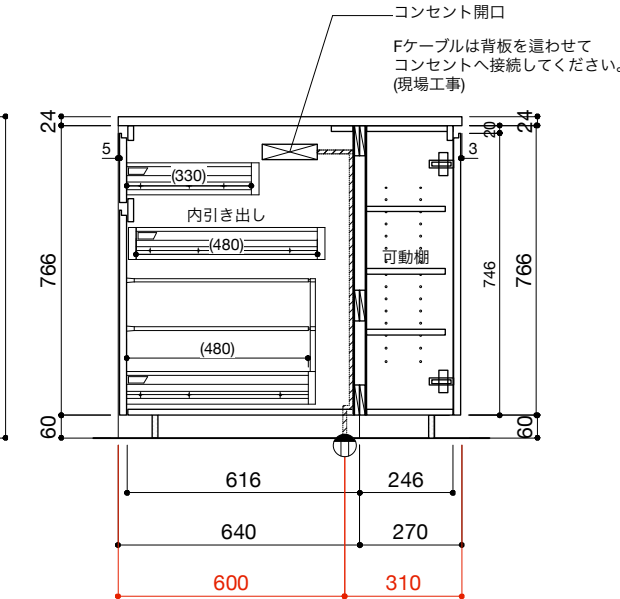
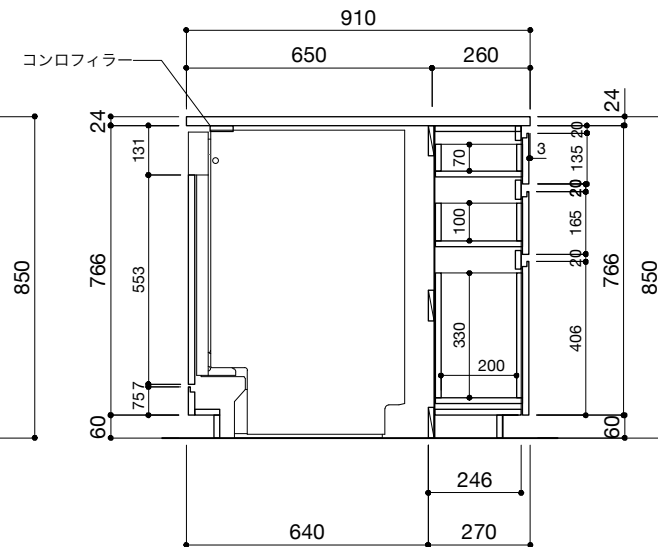
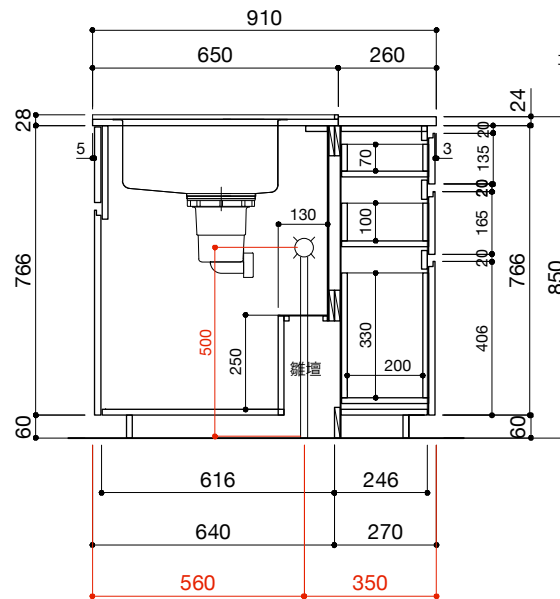
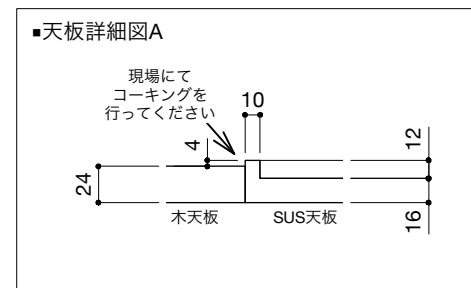
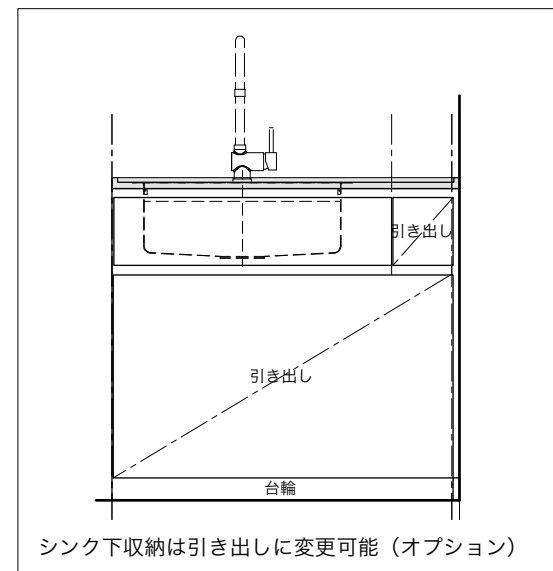
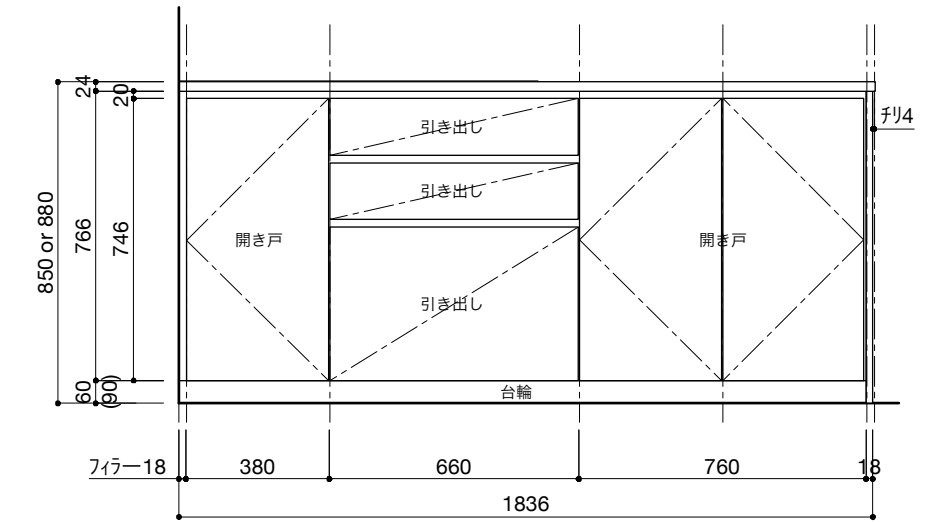
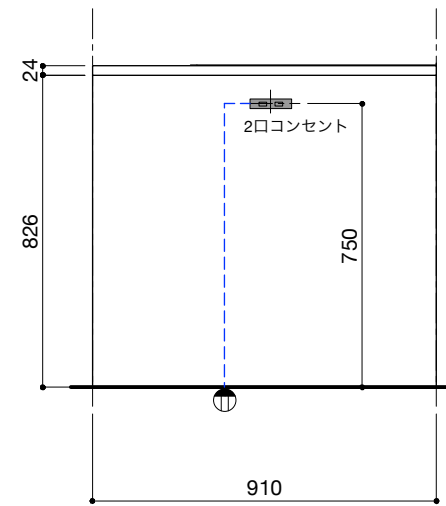
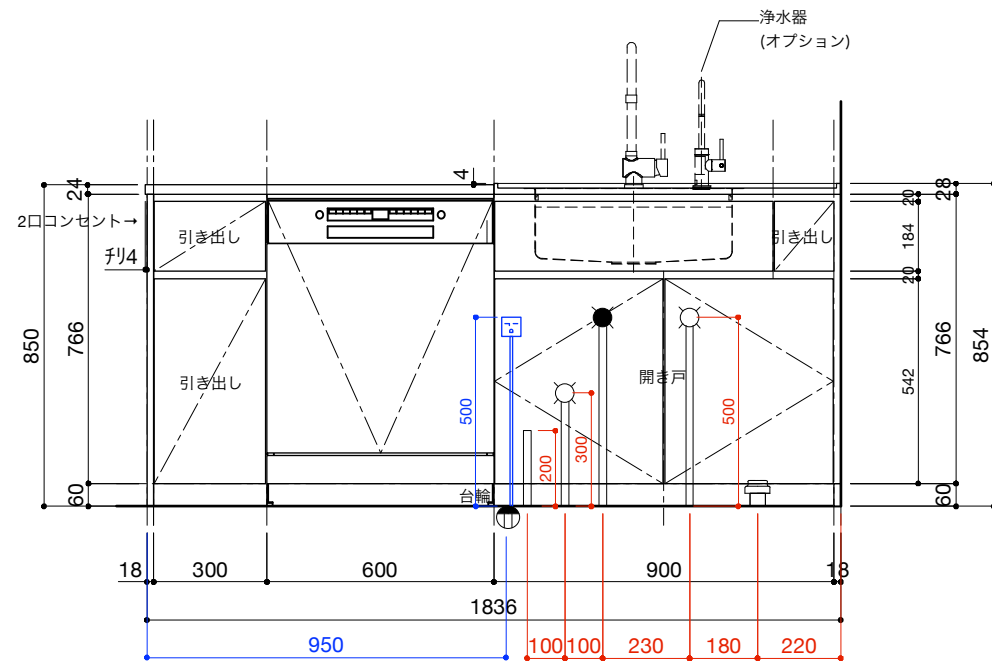
No.	名称	仕様
1	ステンレス天板	t16 バイブレーション仕上
2	シンク	ステンレスシンク
3	木天板	t24 パーチ合板 ウレタン塗装仕上げ
4	面材	低圧メラミン パーチクルボード 手掛け加工
5	サイドパネル	t18 パーチ合板 ウレタン塗装
6	キャビネット	低圧メラミン パーチクルボード

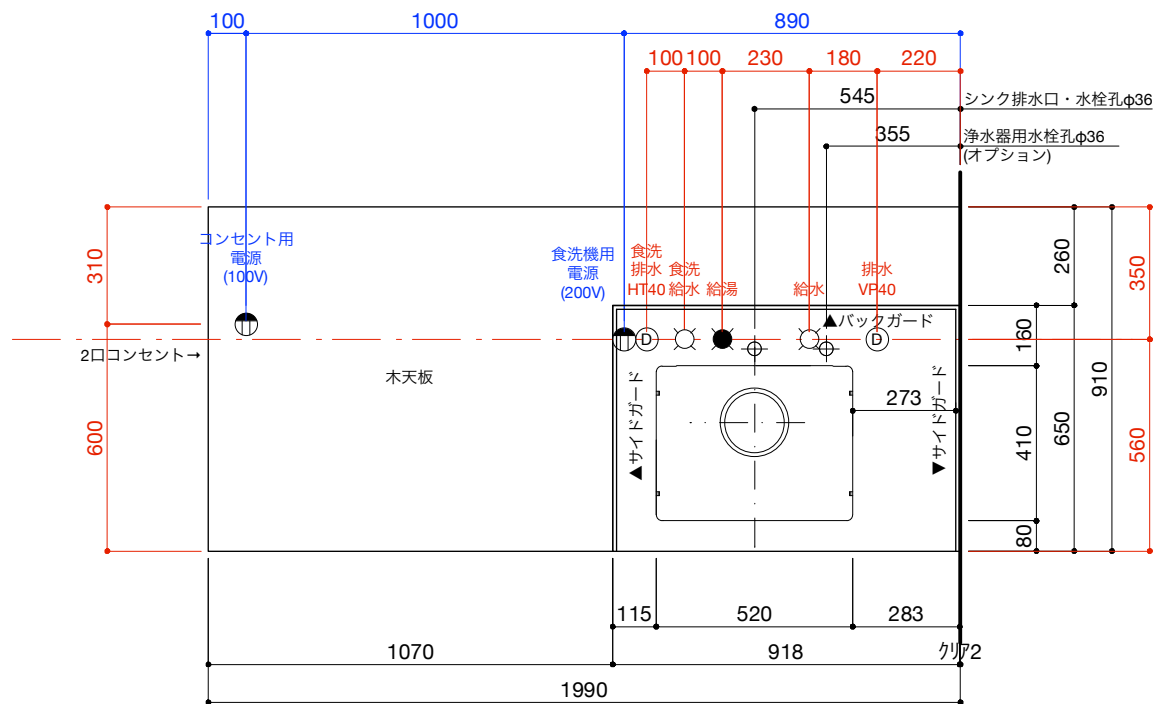
■機器表

No.	名称	仕様
1	2口コンセント	コンセント：神保電器 家具コンセントプレート プレート：スチールプレート切り抜き加工 + 焼付塗装 (ブラック)
2	水洗	オプションをご参考ください
3	浄水器	オプションをご参考ください
4	食洗機	フロントオープン食洗機 W600

ご注意

- * トラップ以降の配管、止水栓、コンセントやガス管は商品に含まれていません。現場でご用意して接続してください。
- * 取り付け下地は厚み12mm以上の合板を使用してください。
- * 床面にビスで固定をしますので床暖房などの設置範囲にご注意ください。
- * 製品の外形寸法は概略表記です。
- * キッチン側面に壁がある場合、巾木などの干渉にご注意ください。





■仕様表

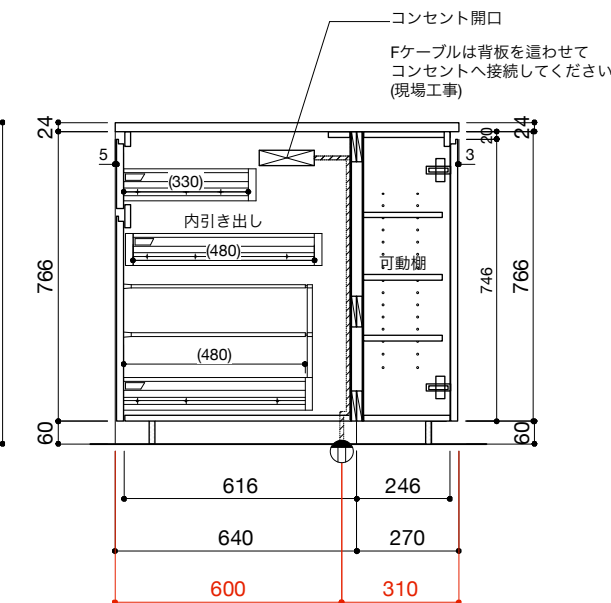
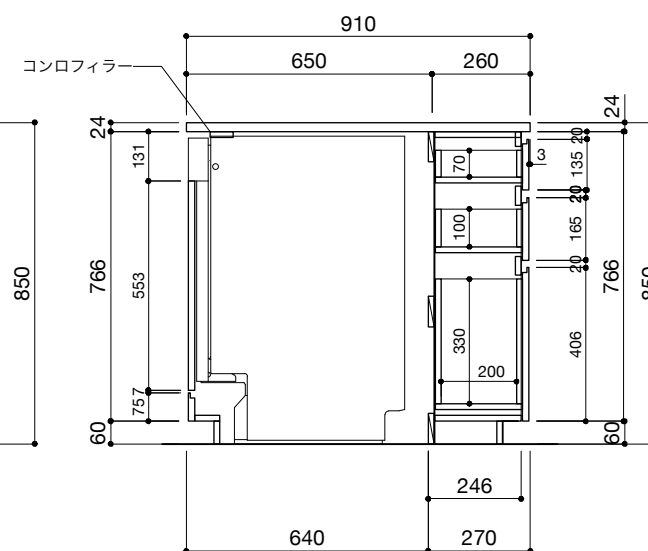
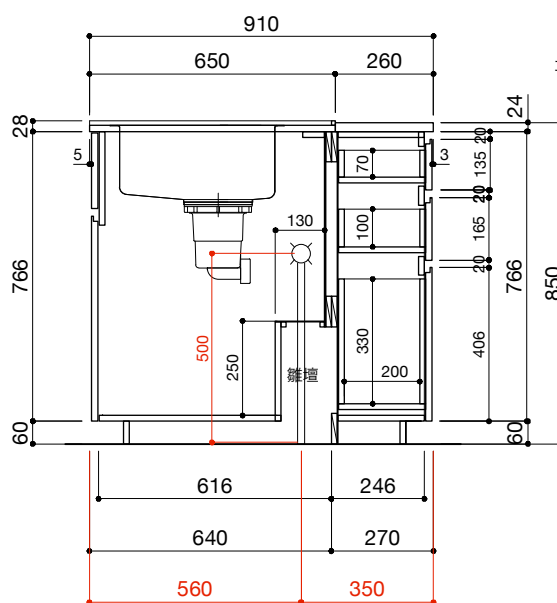
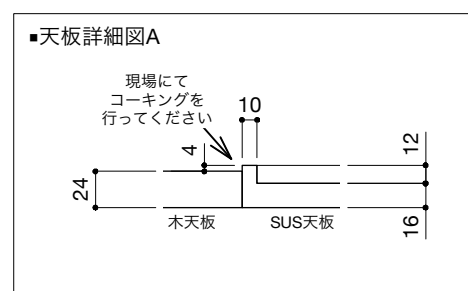
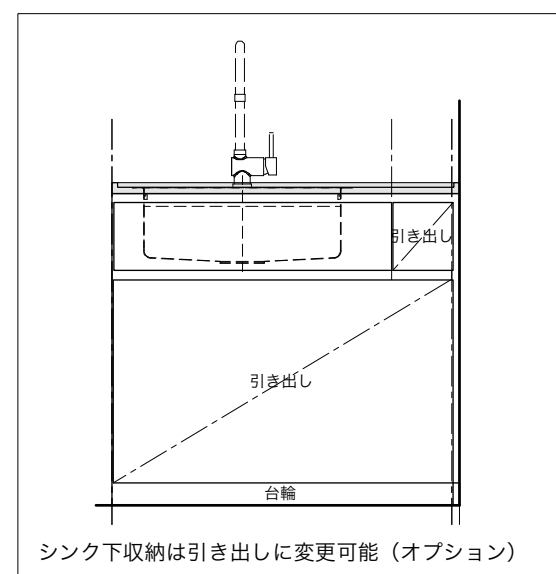
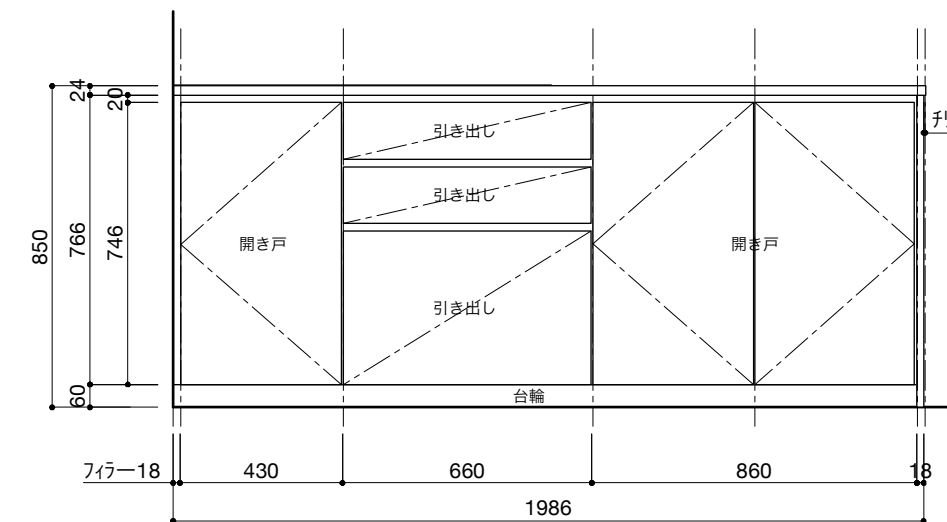
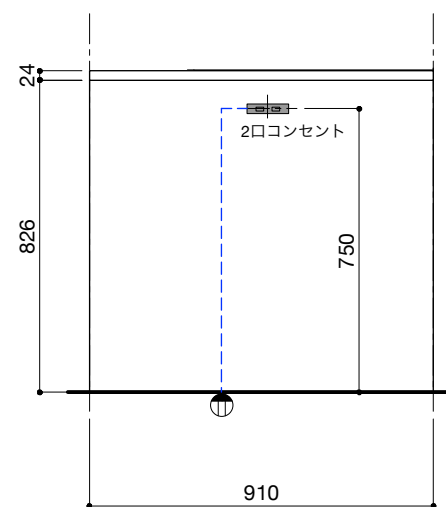
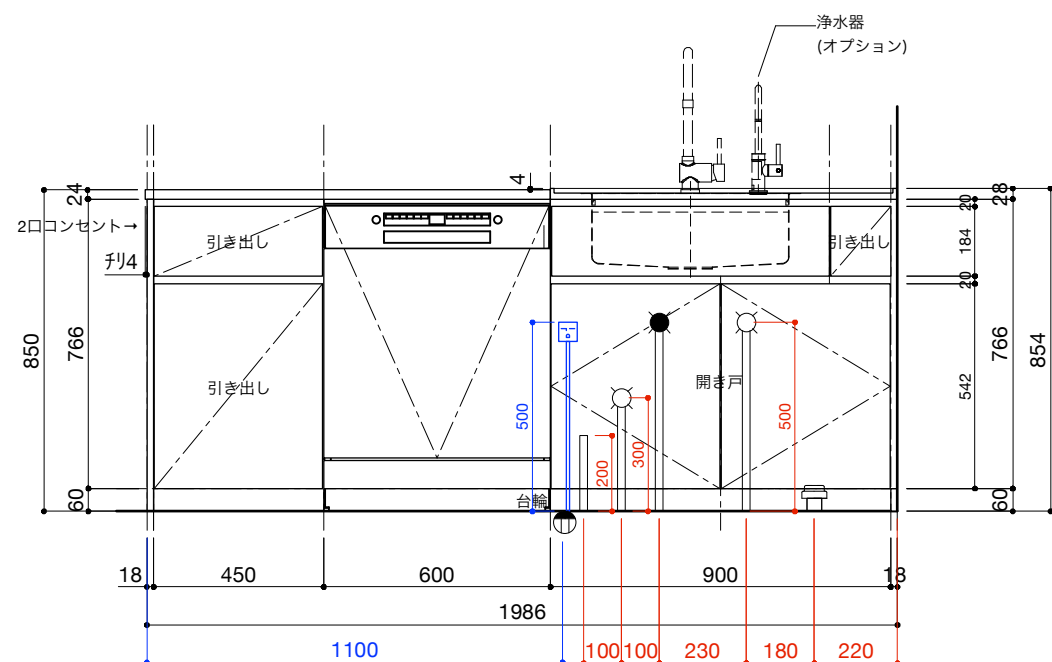
No.	名称	仕様
1	ステンレス天板	t16 バイブレーション仕上
2	シンク	ステンレスシンク
3	木天板	t24 パーチ合板 ウレタン塗装仕上げ
4	面材	低圧メラミン パーチクルボード 手掛け加工
5	サイドパネル	t18 パーチ合板 ウレタン塗装
6	キャビネット	低圧メラミン パーチクルボード

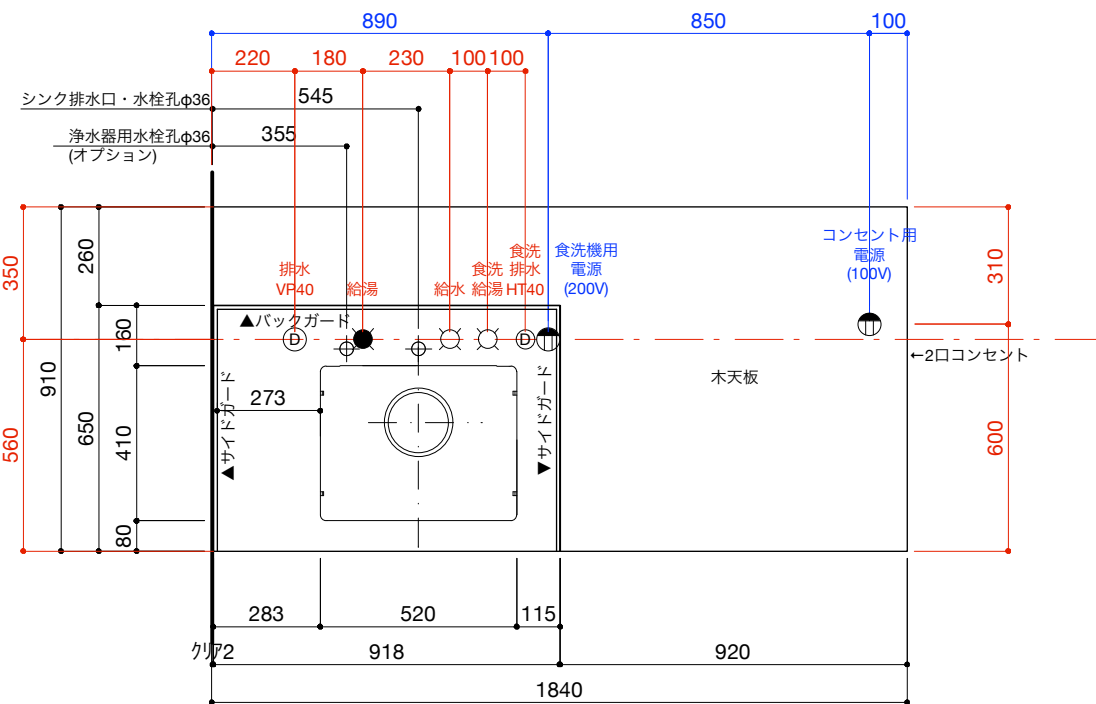
■機器表

No.	名称	仕様
1	2口コンセント	コンセント：神保電器 家具コンセントプレート ：スチールプレート切り抜き加工 + 焼付塗装 (ブラック)
2	水洗	オプションをご参考ください
3	浄水器	オプションをご参考ください
4	食洗機	フロントオープン食洗機 W600

ご注意

- * トラップ以降の配管、止水栓、コンセントやガス管は商品に含まれていません。現場でご用意して接続してください。
- * 取り付け下地は厚み12mm以上の合板を使用してください。
- * 床面にビスで固定をするので床暖房などの設置範囲にご注意ください。
- * 製品の外形寸法は概略表記です。
- * キッチン側面に壁がある場合、巾木などの干渉にご注意ください。





■仕様表

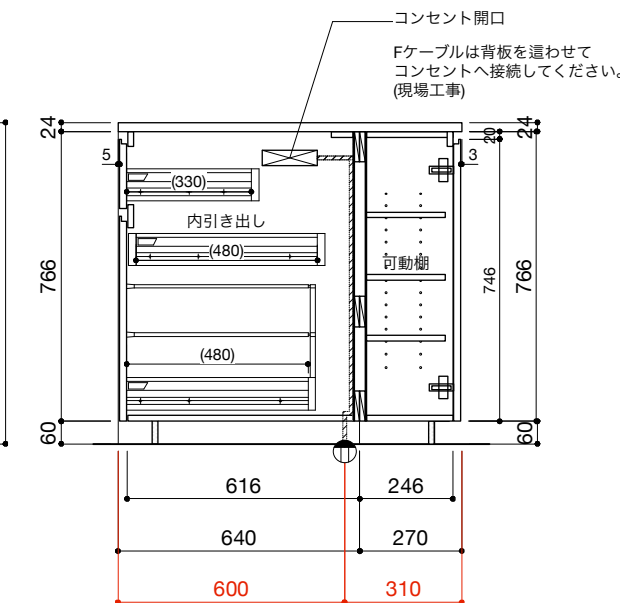
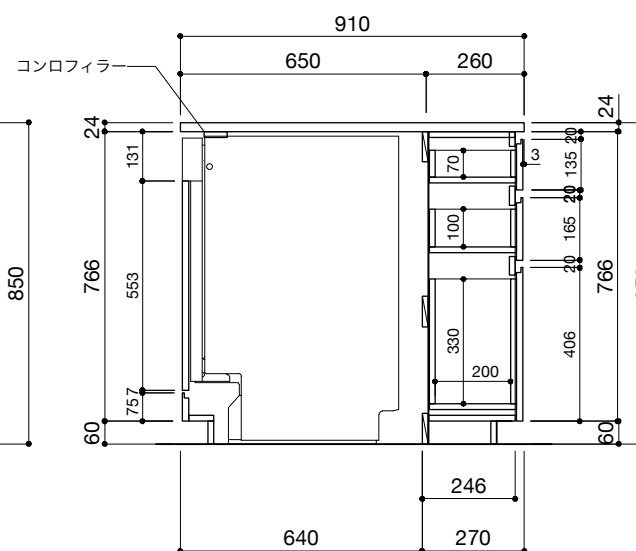
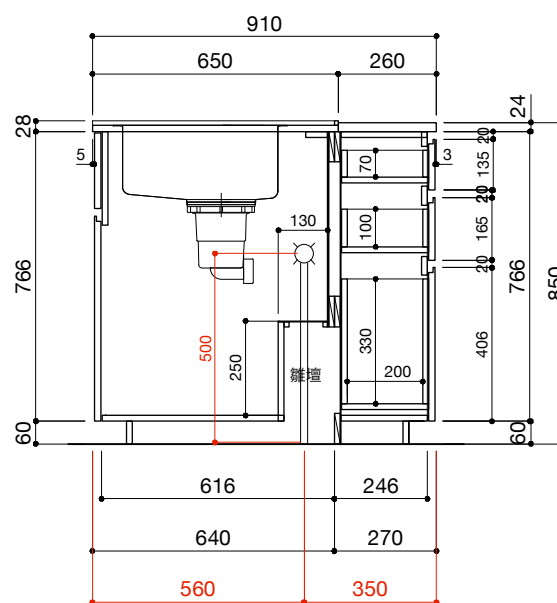
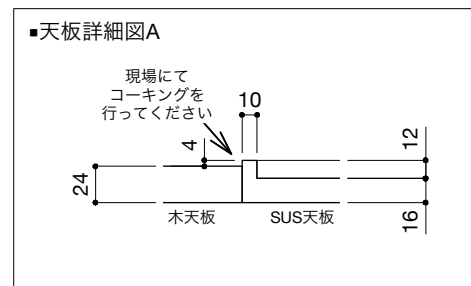
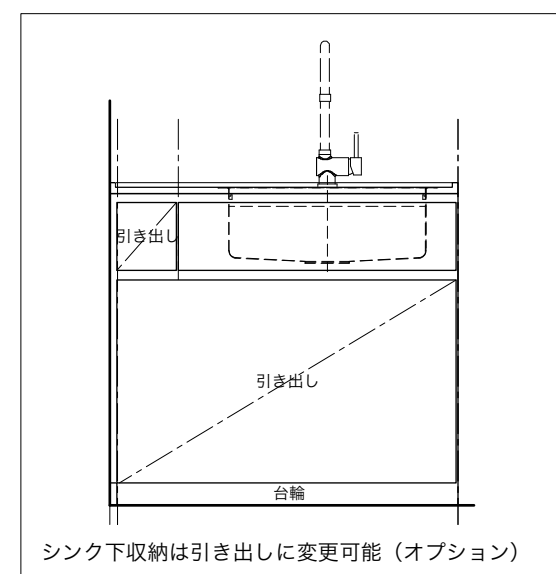
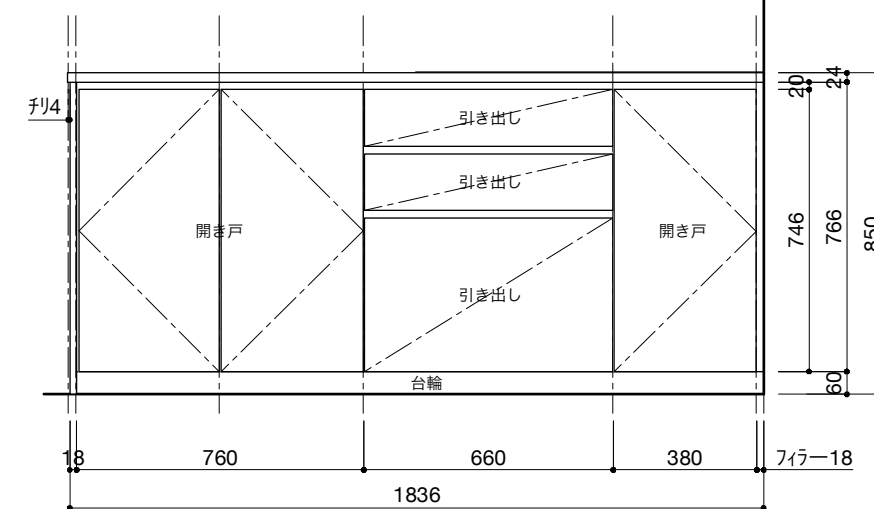
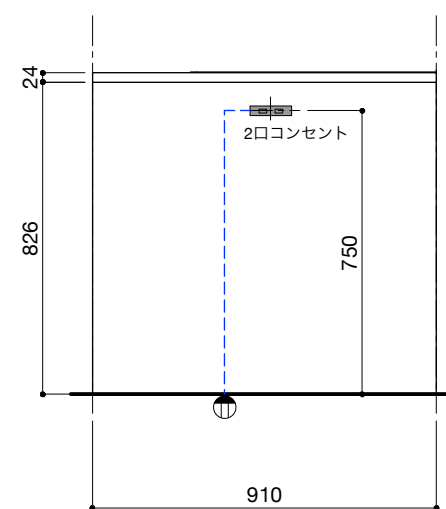
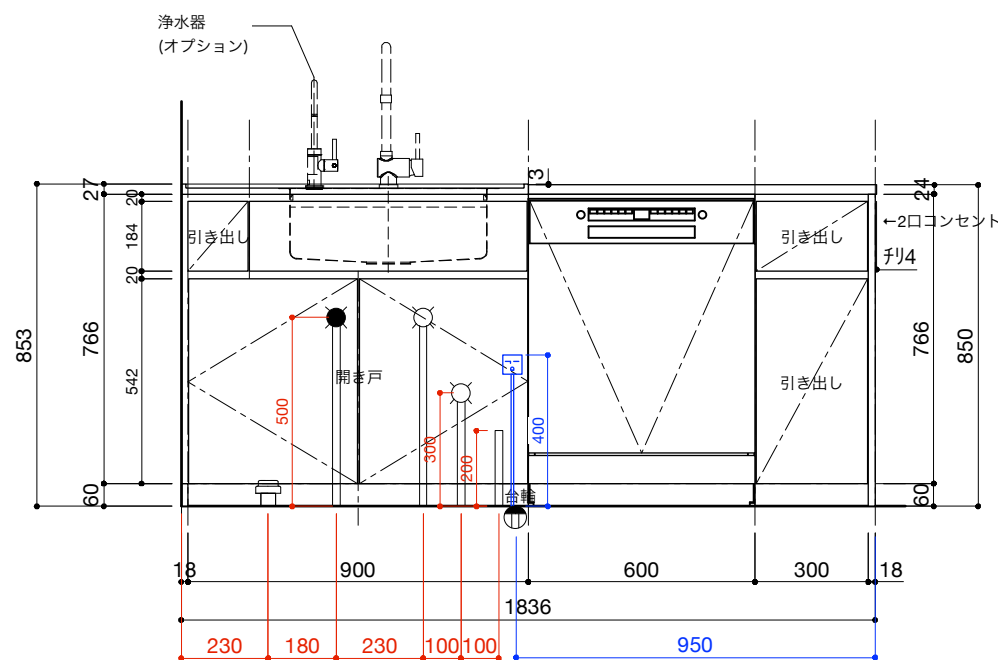
No.	名称	仕様
1	ステンレス天板	t16 バイブレーション仕上
2	シンク	ステンレスシンク
3	木天板	t24 パーチ合板 ウレタン塗装仕上げ
4	面材	低圧メラミン パーチクルボード 手掛け加工
5	サイドパネル	t18 パーチ合板 ウレタン塗装
6	キャビネット	低圧メラミン パーチクルボード

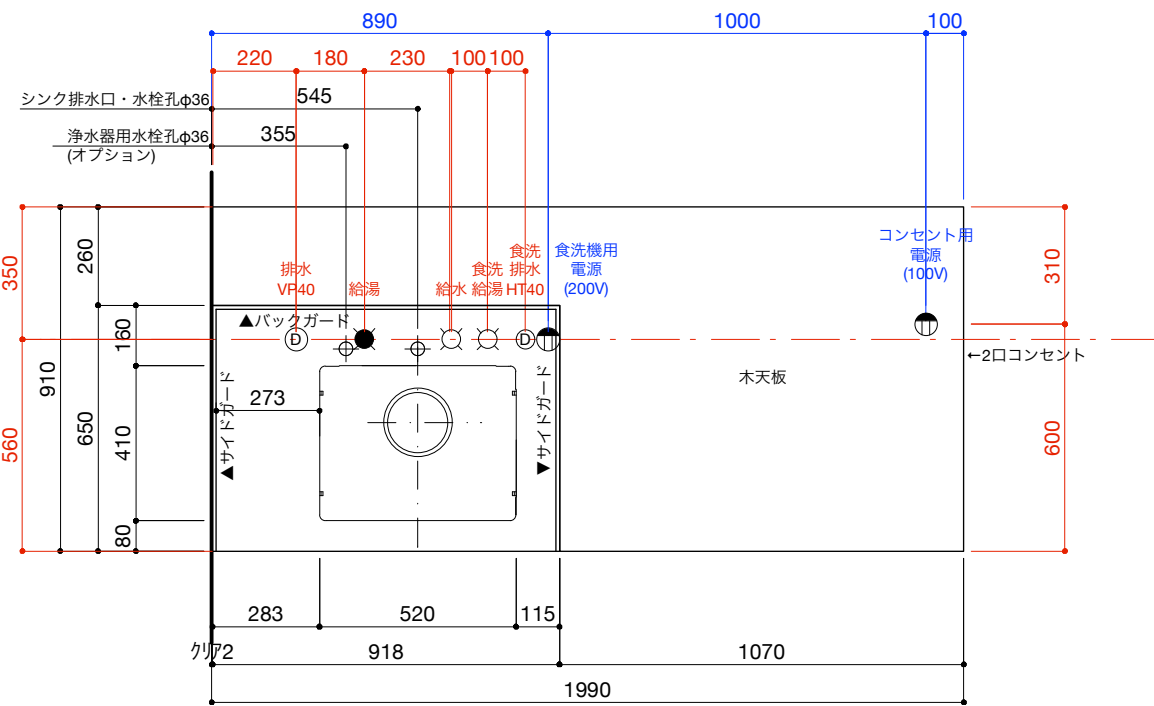
■機器表

No.	名称	仕様
1	2口コンセント	コンセント：神保電器 家具コンセントプレート ：スチールプレート切り抜き加工 + 焼付塗装（ブラック）
2	水洗	オプションをご参考ください
3	浄水器	オプションをご参考ください
4	食洗機	フロントオープン食洗機 W600

ご注意

- * トラップ以降の配管、止水栓、コンセントやガス管は商品に含まれていません。現場でご用意して接続してください。
- * 取り付け下地は厚み12mm以上の合板を使用してください。
- * 床面にビスで固定をしますので床暖房などの設置範囲にご注意ください。
- * 製品の外形寸法は概略表記です。
- * キッチン側面に壁がある場合、巾木などの干渉にご注意ください。





■仕様表

No.	名称	仕様
1	ステンレス天板	t16 バイブレーション仕上
2	シンク	ステンレスシンク
3	木天板	t24 パーチ合板 ウレタン塗装仕上げ
4	面材	低圧メラミン パーチクルボード 手掛け加工
5	サイドパネル	t18 パーチ合板 ウレタン塗装
6	キャビネット	低圧メラミン パーチクルボード

■機器表

No.	名称	仕様
1	2口コンセント	コンセント：神保電器 家具コンセントプレート ：スチールプレート切り抜き加工 + 焼付塗装 (ブラック)
2	水洗	オプションをご参考ください
3	浄水器	オプションをご参考ください
4	食洗機	フロントオープン食洗機 W600

ご注意

- * トラップ以降の配管、止水栓、コンセントやガス管は商品に含まれていません。現場でご用意して接続してください。
- * 取り付け下地は厚み12mm以上の合板を使用してください。
- * 床面にビスで固定をするので床暖房などの設置範囲にご注意ください。
- * 製品の外形寸法は概略表記です。
- * キッチン側面に壁がある場合、巾木などの干渉にご注意ください。

