

【 ウッドシャッター 送料表 】

toolbox

発地	栃木県
配送会社	日本通運

	北海道 / 本州 / 四国 / 九州		沖縄本島	離島
	1セット目	2セット目以降 (+1セットごとに加算)	1セットごと	数量に関わらず
開き戸タイプ 片開き	¥4,400	+¥2,200/セット	¥8,000/セット	別途見積
開き戸タイプ 両開き	¥6,600	+¥4,400/セット	¥14,600/セット	
折れ戸タイプ 片開き	¥6,600	+¥4,400/セット	¥14,600/セット	
折れ戸タイプ 両開き	¥11,000	+¥8,800/セット	¥27,000/セット	
引き戸タイプ ・1枚引き=1セット ・2枚引き=2セット…とカウント	¥2,200	+¥2,200/セット	¥8,000/セット	

送料計算方法 (参考例)	・「開き戸タイプ片開き」を「3セット」東京都へお届けの場合
	1セット目 ¥4,400 + 2セット目 ¥2,200 + 3セット目 ¥2,200 = 送料合計 ¥8,800
	・「引き戸タイプ」の「4枚引き」を沖縄県へお届けの場合
	¥8,000 × 4セット = 送料合計 ¥32,000

備考欄	※沖縄以外の離島へお届けの場合は、別途お見積もり致しますのでお問い合わせください。
	※お届け時間帯のご指定はできません。業務用の路線便となるため、日曜・祝日のお届けはできません。
	※受注生産品となり、製作元より直送されるため、他の商品との同梱はできません。
	※税率10%の税込で表示しています。

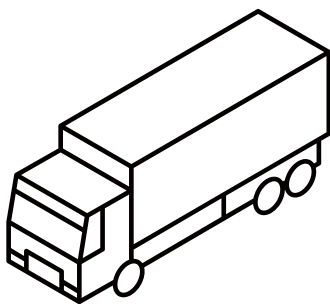


## 路線便でのお届けとなります。

次ページの内容を確認の上、ご購入ください。

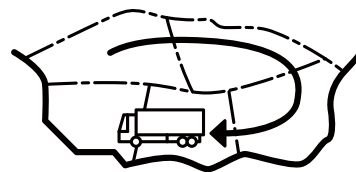
4tトラック

長いもの・重いもの・大きいものを配送



宅配便での配送が難しい大きなサイズ、重量のある商品は「路線便」でのお届けとなります。  
主に業務用をメインとして1台の車両で複数の荷主の荷物を運ぶので、「混載便」とも呼ばれます。

広域を回るルート配送



# 購入前にご確認ください

## 1 トラックの進入経路・駐車場所について

**!** お届け先の道路状況の確認をお願いします。  
 ※お届けの最終的な可否は配送会社の判断になります。

### 📏 トラックサイズの目安

#### 4t車



4t ロング / 4t ショート / 4t ワイドなど配送会社が使用している車両によってサイズは変わります。

### ✅ 事前にご確認ください



目安として道幅が  
**4m** 以上必要



大型貨物自動車等通行止めの  
標識がないか



大きなカーブ・曲がり角・  
電信柱がないか



配送先の道路が  
行き止まりがないか

### ? こんな場合はどうしたらいい?

上記を確認した上で、通行や駐車ができなさそうな道や角がある場合は?

商品ページの「この商品について問い合わせる」から、商品数量・サイズ・お届け先（番地まで）・道幅などの道路状況を記載してお問い合わせください。

トラックが入れない場合は?

原則として、お届け先付近のトラックが駐車可能な場所に停めます。

お届け先最寄りの営業所でのお引き渡しも可能です。  
 (最寄りの営業所の場所はお問い合わせください。)

## 購入前にご確認ください

## 2 お届けの時間指定について

お届けの時間指定サービスはありません。繁忙期や交通事情の状況によって、お届け日に遅延が発生する場合があります。



事前にお届け日時は  
お知らせできません。



当日の配送状況は、配送会社まで  
直接お問い合わせください。



再配達には料金が発生する  
場合があります。

## 3 荷物の受け渡し方法について

.....  
受け渡しは、車上渡しとなります。

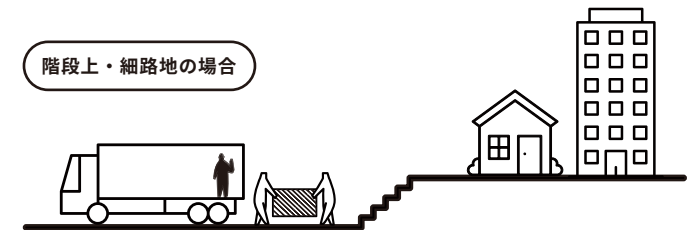


大きな荷物は、搬入可能な数人でお受け取りください



マンションの場合

エントランス前でお受け渡し



階段上・細路地の場合

トラックが入れる場所でお受け渡し