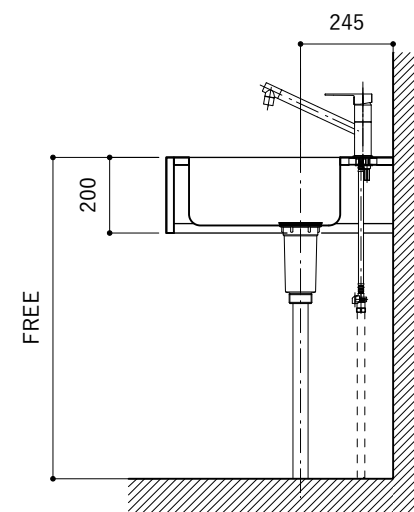
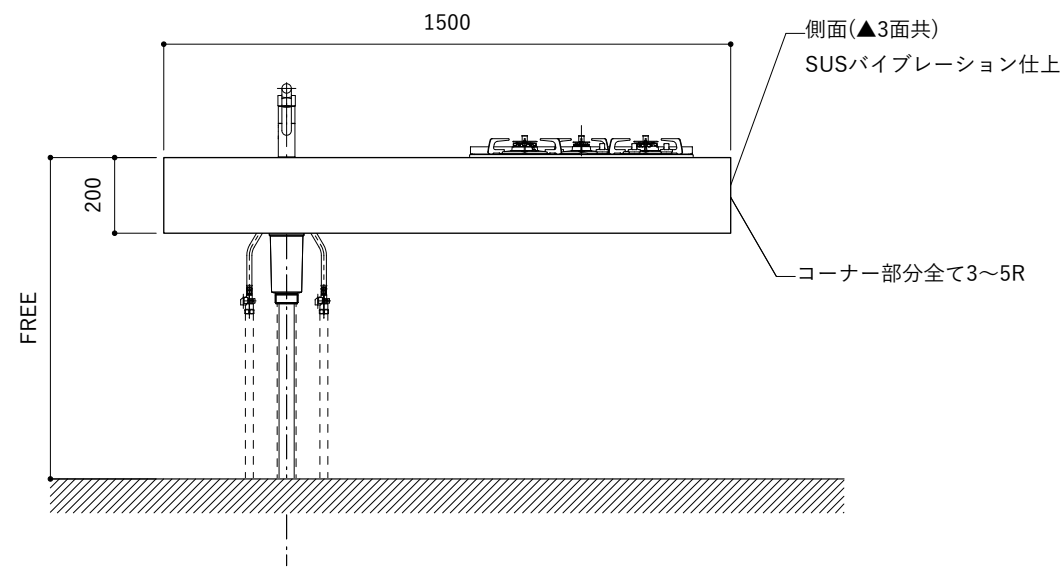
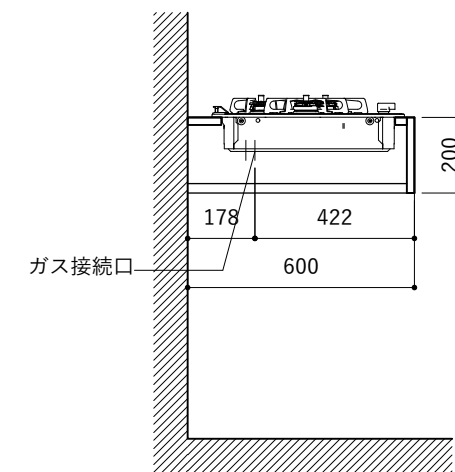


No.	名称	品番 / 仕様
1	本体	SUS パイプレーション仕上
2	シンク	SUS ヘアライン仕上
3	脚	-
4	キッチン用水栓	三栄水栓 K875JDVZ-1 (混合水栓)
5	コンロ	ハーマン DC3020SSEL
6	付属金物一式	排水トラップ一式・排水蛇腹ホース・壁付用ブラケット・各種ビス

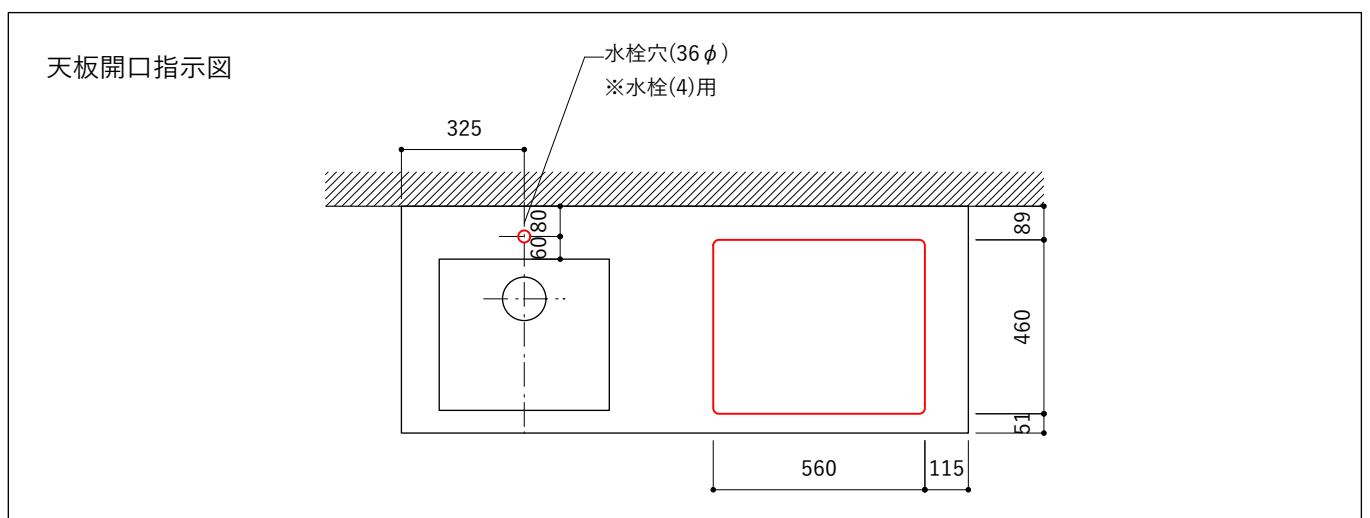
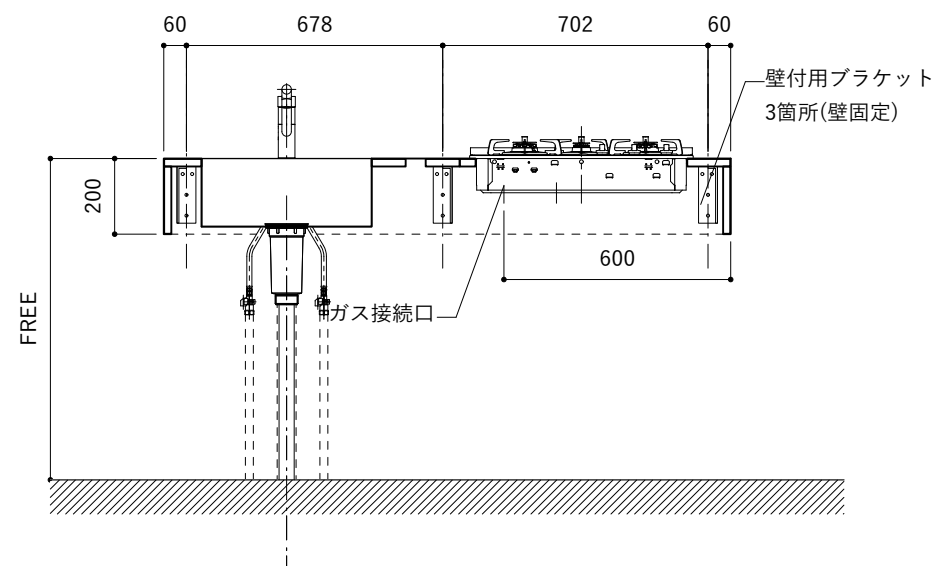
※コンロ本体から壁面までの離隔距離が150mm未満の場合は、必ず防熱板を設置してください。

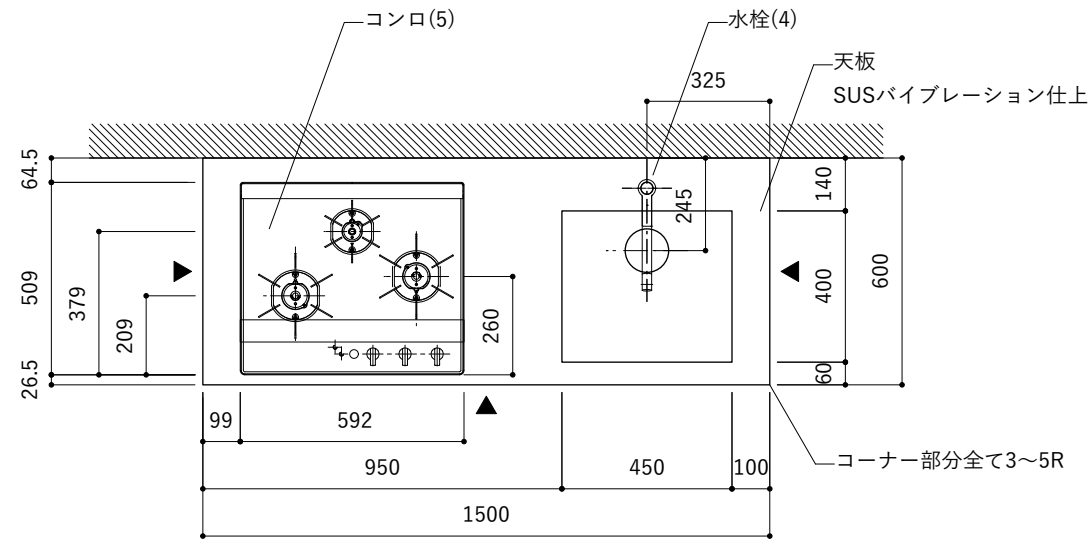


シンク断面



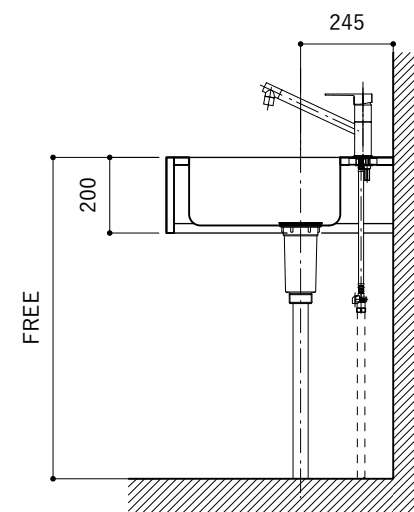
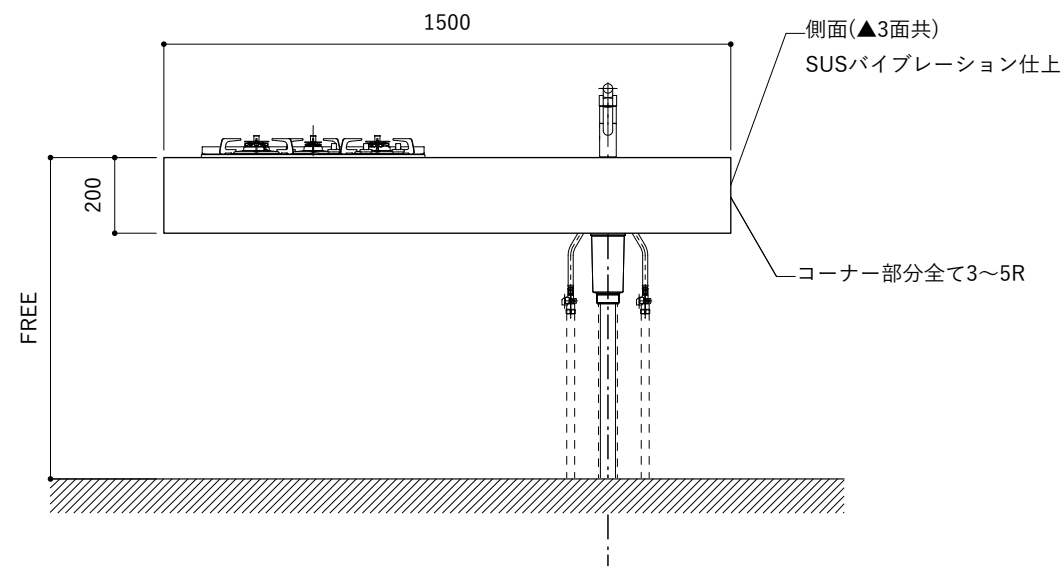
コンロ断面



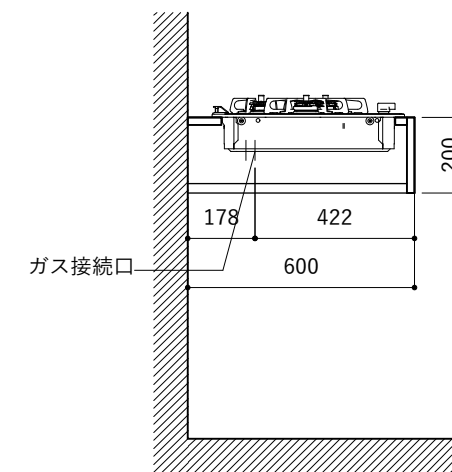


No.	名称	品番 / 仕様
1	本体	SUS パイプレーション仕上
2	シンク	SUS ヘアライン仕上
3	脚	-
4	キッチン用水栓	三栄水栓 K875JDVZ-1 (混合水栓)
5	コンロ	ハーマン DC3020SSEL
6	付属金物一式	排水トラップ一式・排水蛇腹ホース・壁付用ブラケット・各種ビス

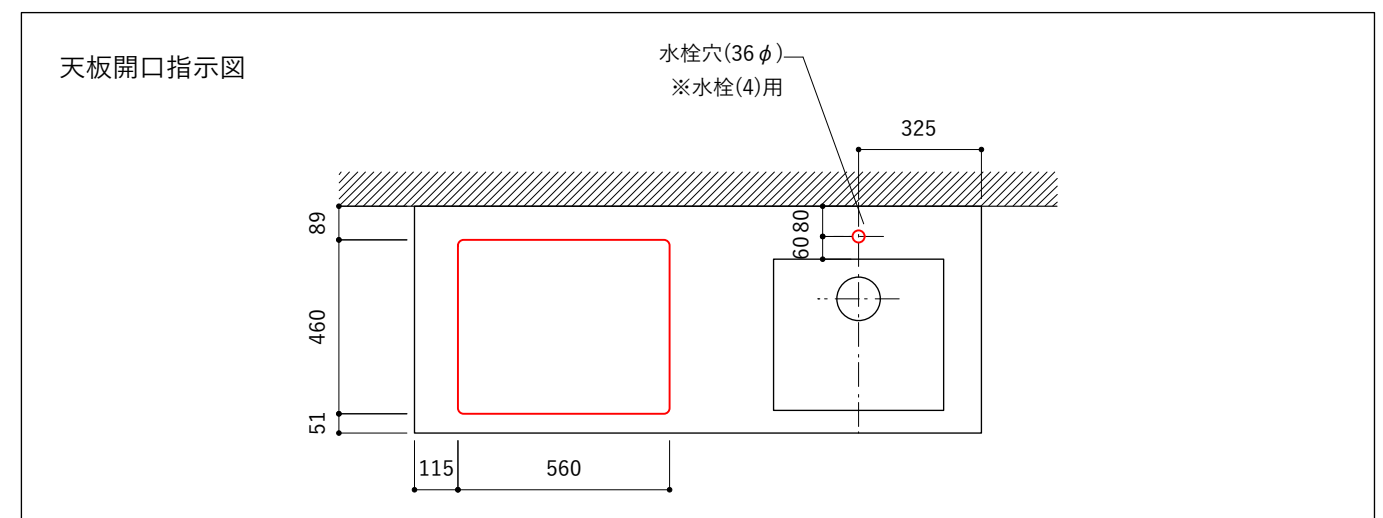
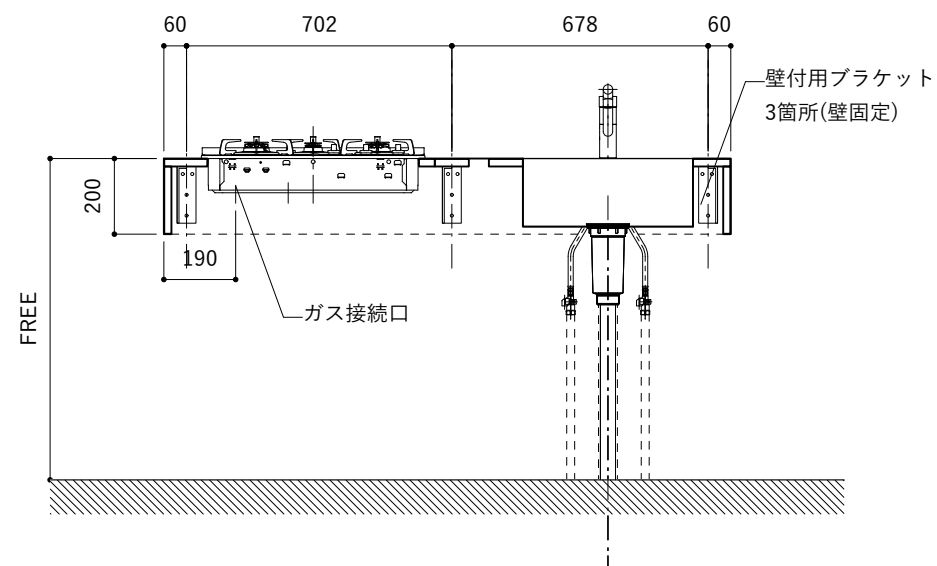
※コンロ本体から壁面までの離隔距離が150mm未満の場合は、必ず防熱板を設置してください。

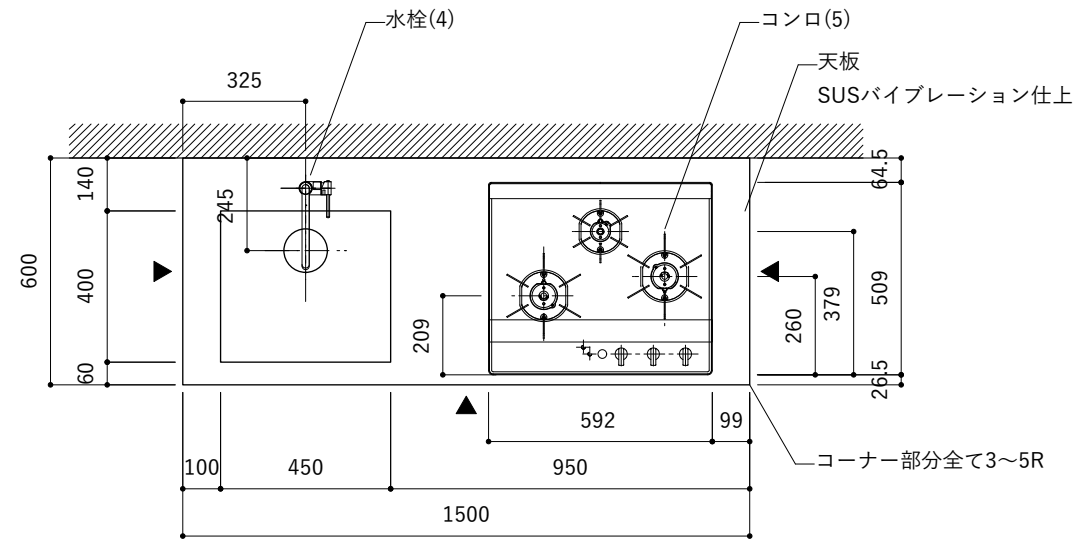


シンク断面



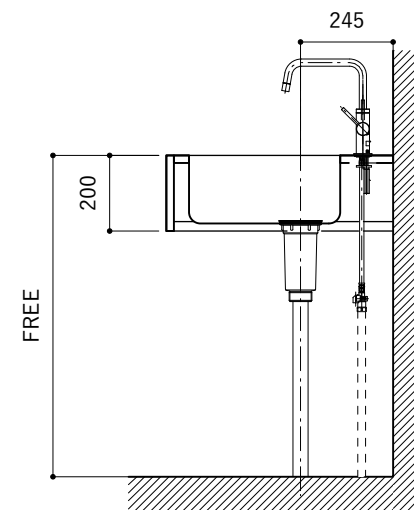
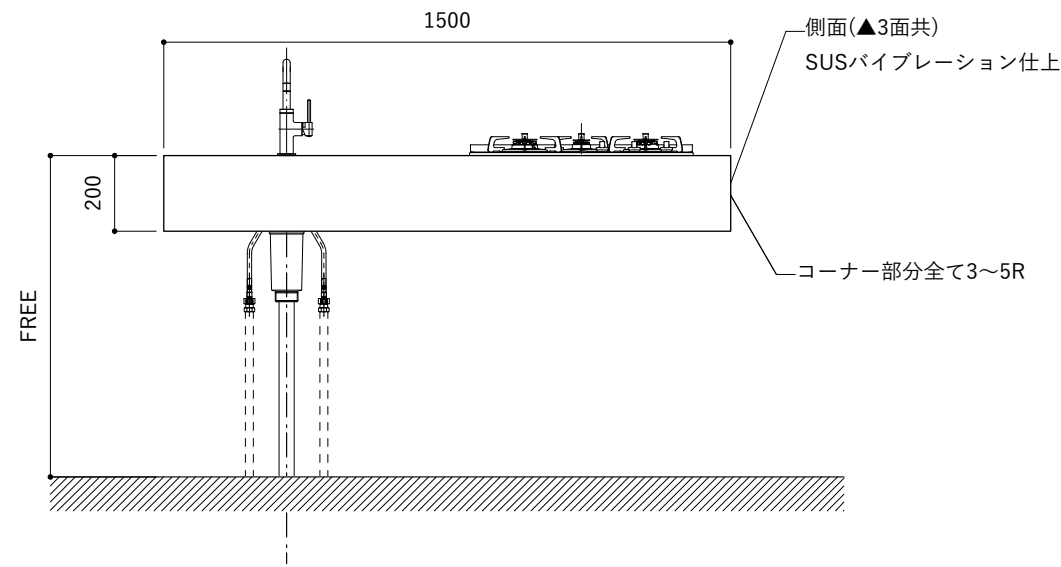
コンロ断面



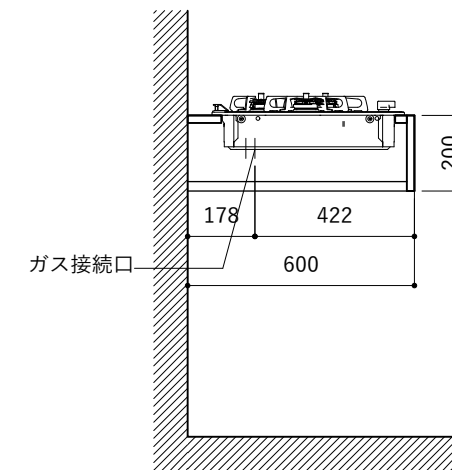


No.	名称	品番 / 仕様
1	本体	SUS パイプレーション仕上
2	シンク	SUS ヘアライン仕上
3	脚	-
4	キッチン用水栓 (toolboxオリジナル)	クロームメッキ/ニッケルサテン水栓 ペントネック混合栓
5	コンロ	ハーマン DC3020SSEL
6	付属金物一式	排水トラップ一式・排水蛇腹ホース・壁付用ブラケット・各種ビス

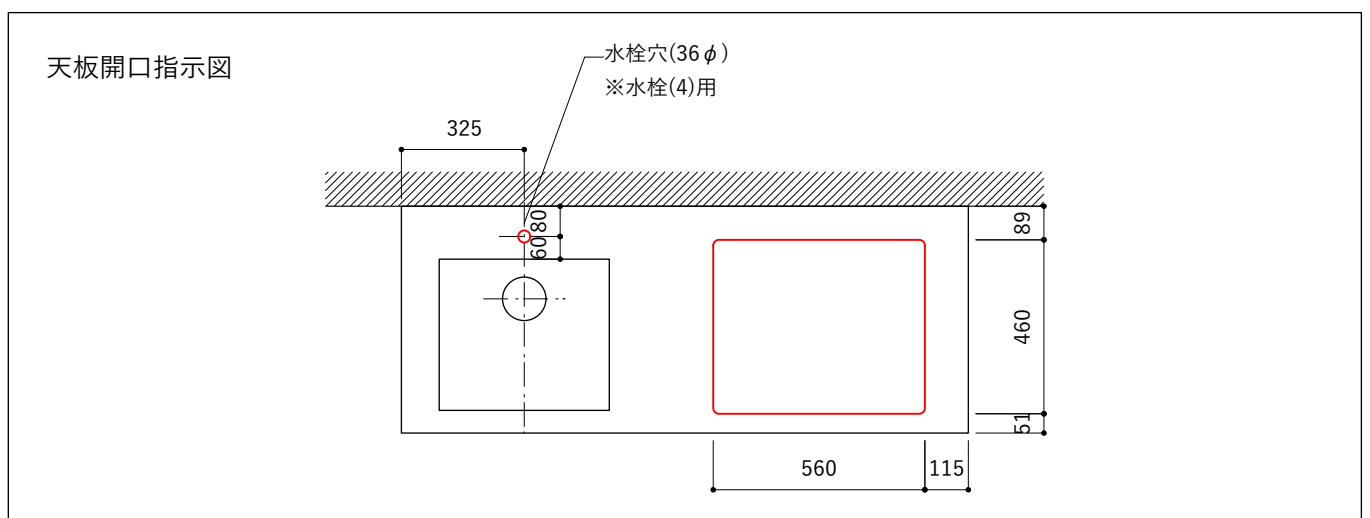
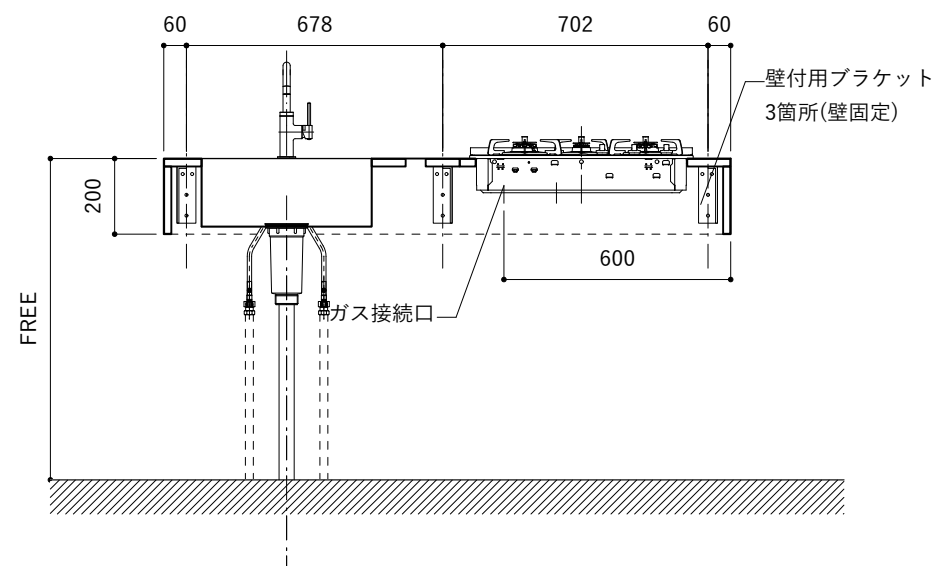
※コンロ本体から壁面までの離隔距離が150mm未満の場合は、必ず防熱板を設置してください。

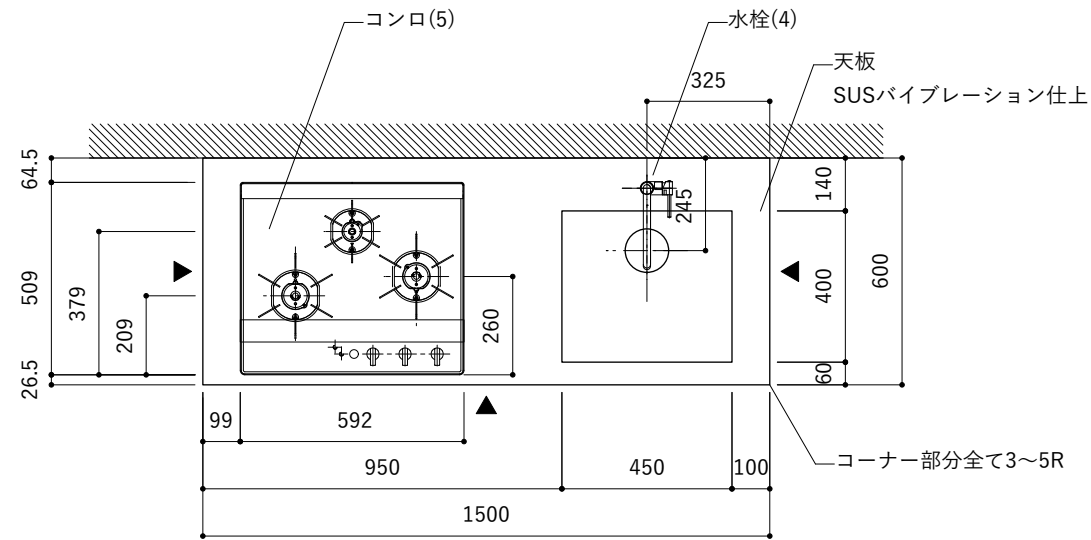


シンク断面



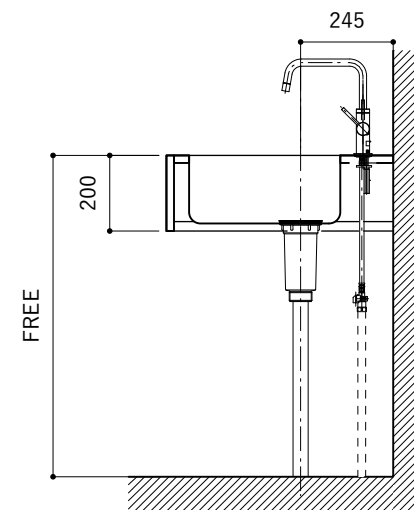
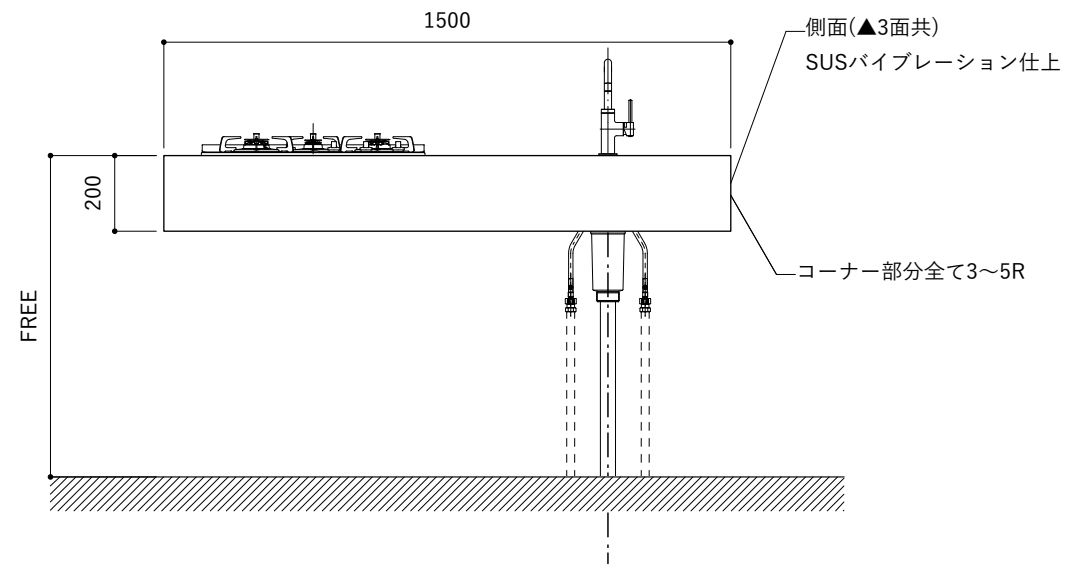
コンロ断面



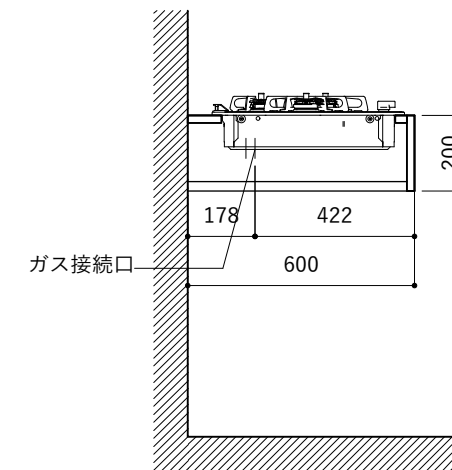


No.	名称	品番 / 仕様
1	本体	SUS パイブレーション仕上
2	シンク	SUS ヘアライン仕上
3	脚	-
4	キッチン用水栓 (toolboxオリジナル)	クロームメッキ/ニッケルサテン水栓 ベントネック混合栓
5	コンロ	ハーマン DC3020SSEL
6	付属金物一式	排水トラップ一式・排水蛇腹ホース・壁付用ブラケット・各種ビス

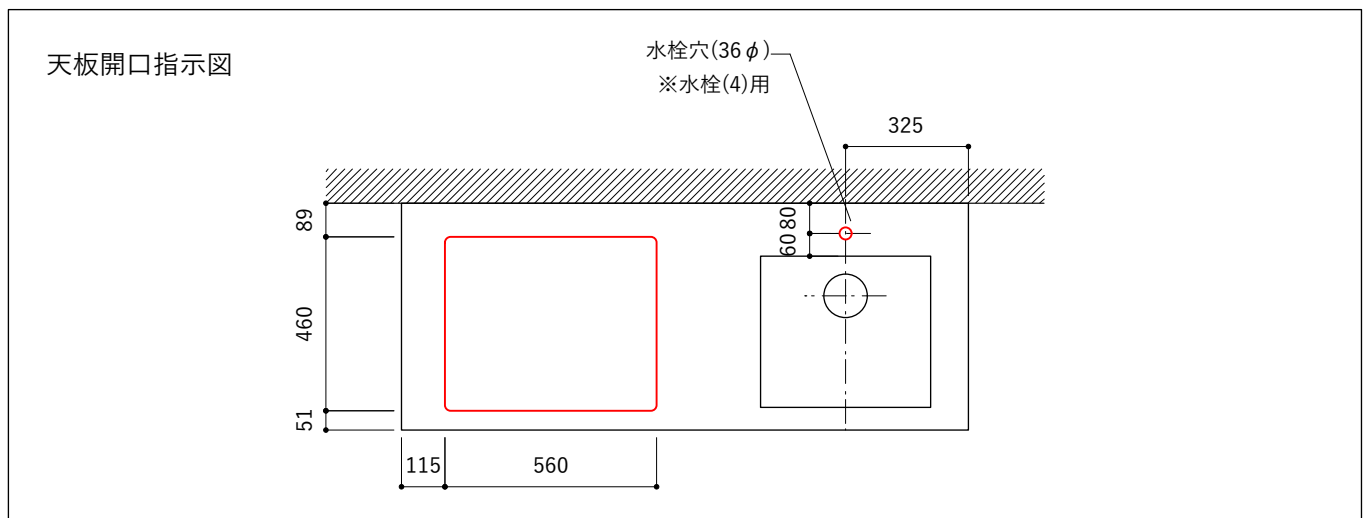
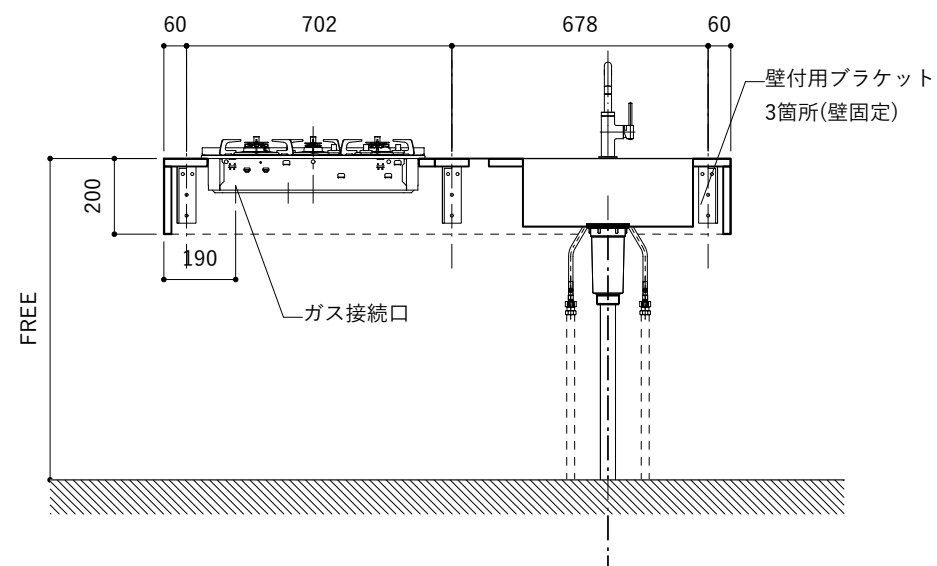
※コンロ本体から壁面までの離隔距離が150mm未満の場合は、必ず防熱板を設置してください。



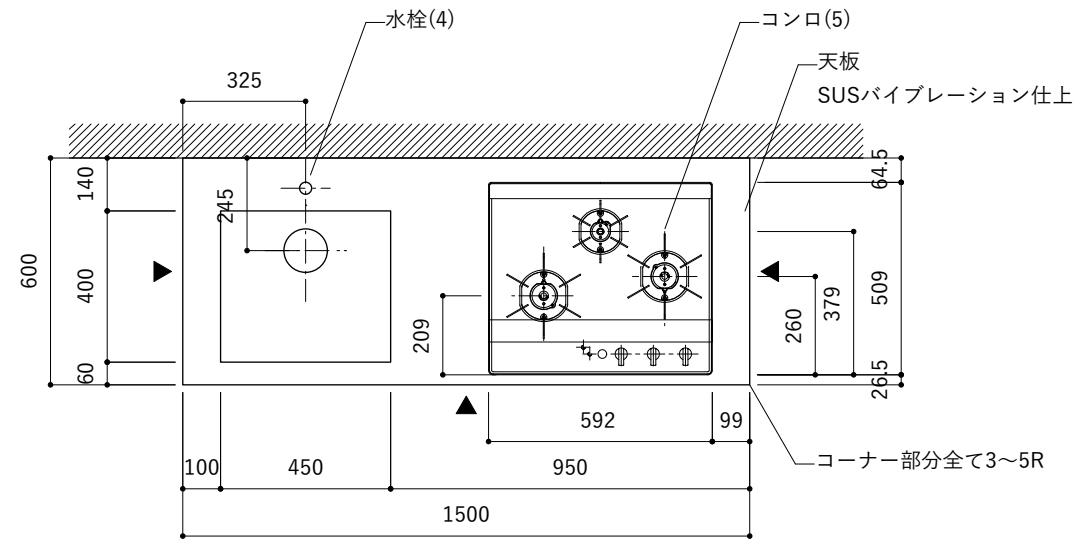
シンク断面



コンロ断面

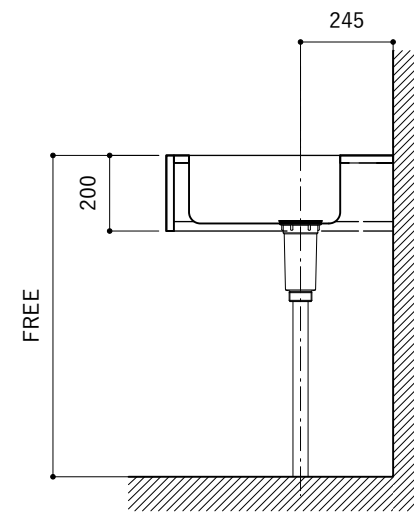
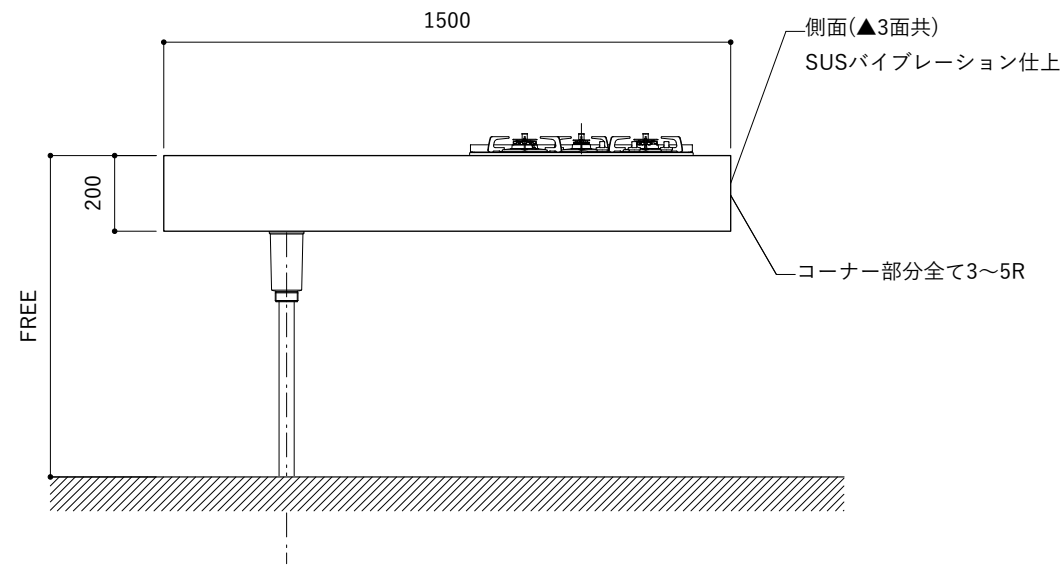


天板開口指示図

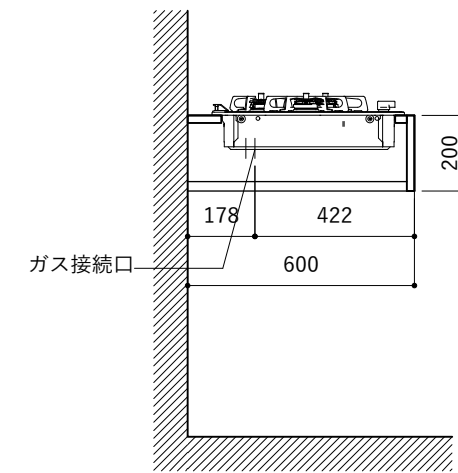


No.	名称	品番 / 仕様
1	本体	SUS バイブレーション仕上
2	シンク	SUS ヘアライン仕上
3	脚	-
4	キッチン用水栓	-
5	コンロ	ハーマン DC3020SSEL
6	付属金物一式	排水トラップ一式・排水蛇腹ホース・壁付用ブラケット・各種ビス

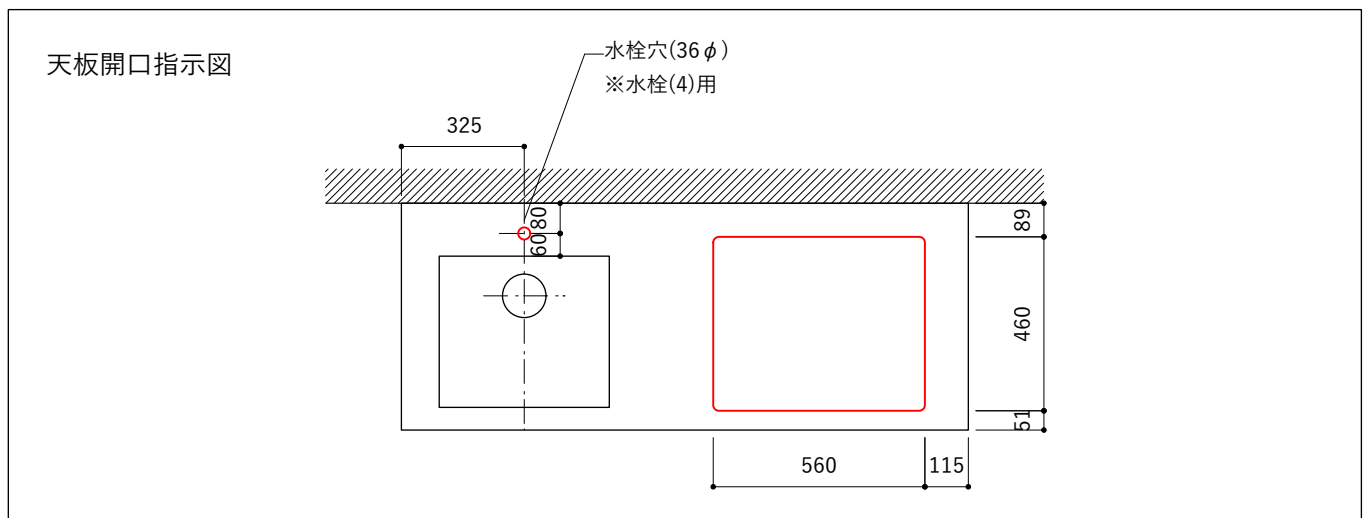
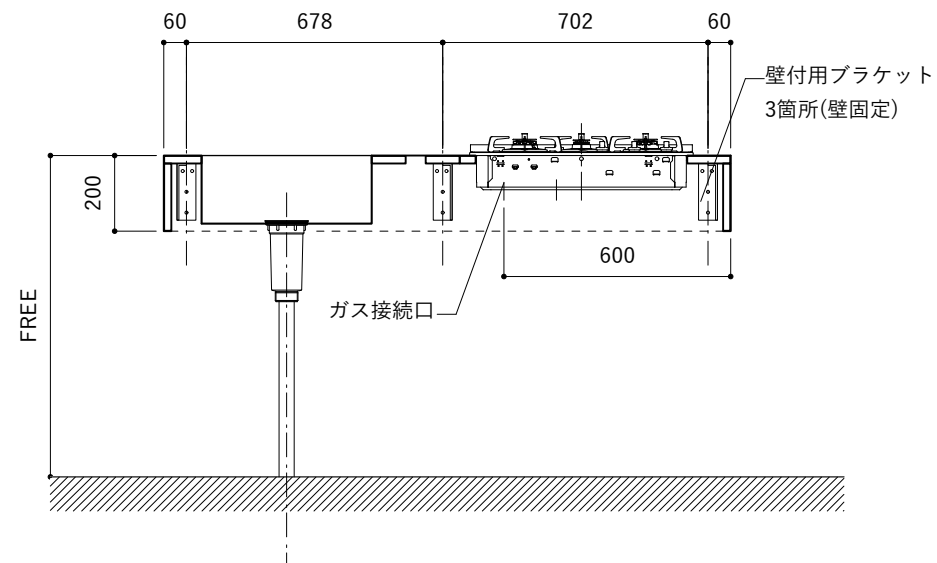
※コンロ本体から壁面までの離隔距離が150mm未満の場合は、必ず防熱板を設置してください。

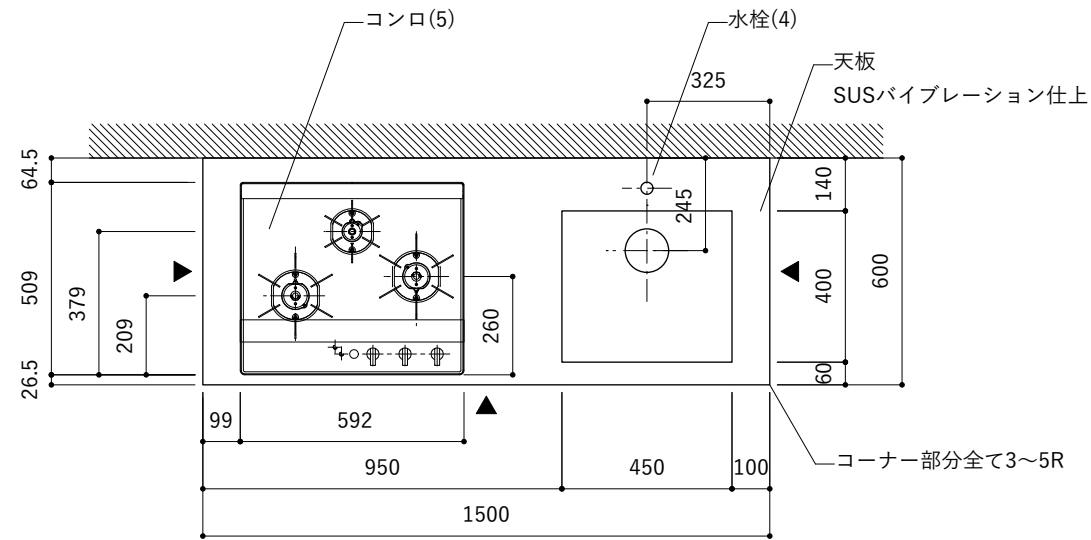


シンク断面



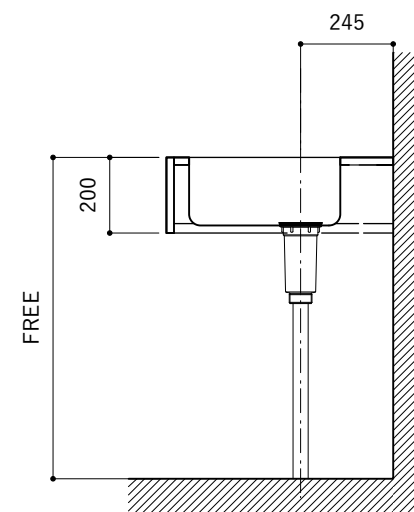
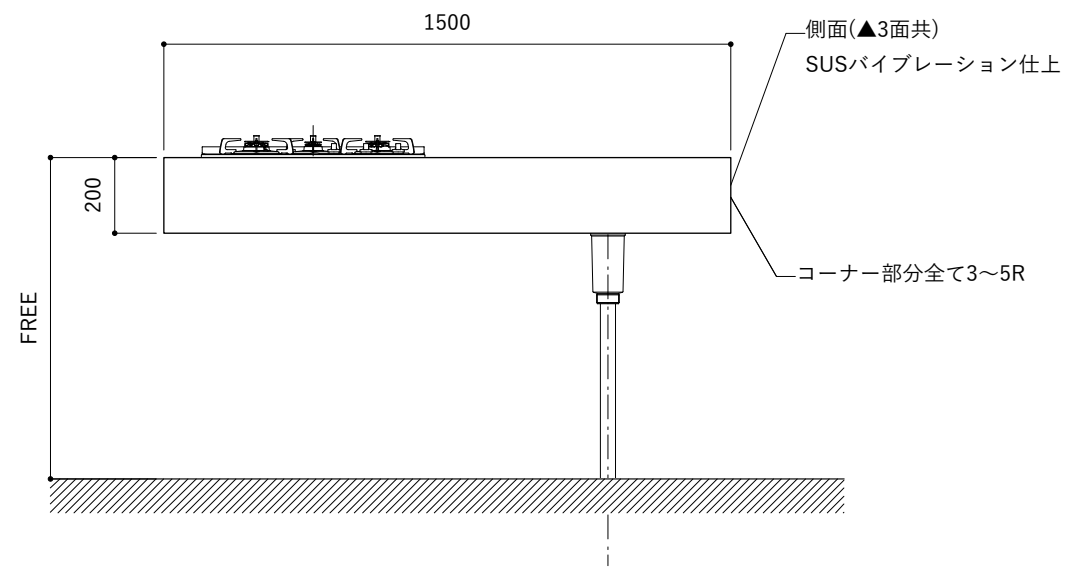
コンロ断面



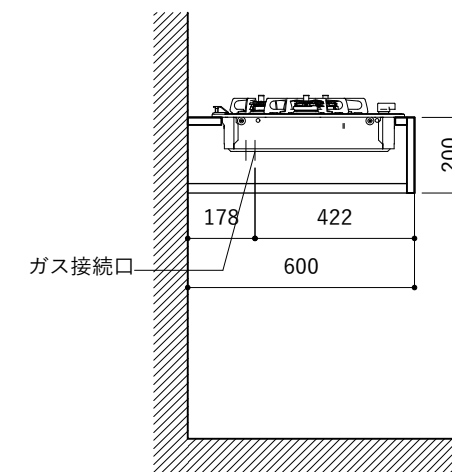


No.	名称	品番 / 仕様
1	本体	SUS パイプレーション仕上
2	シンク	SUS ヘアライン仕上
3	脚	-
4	キッチン用水栓	-
5	コンロ	ハーマン DC3020SSEL
6	付属金物一式	排水トラップ一式・排水蛇腹ホース・壁付用ブラケット・各種ビス

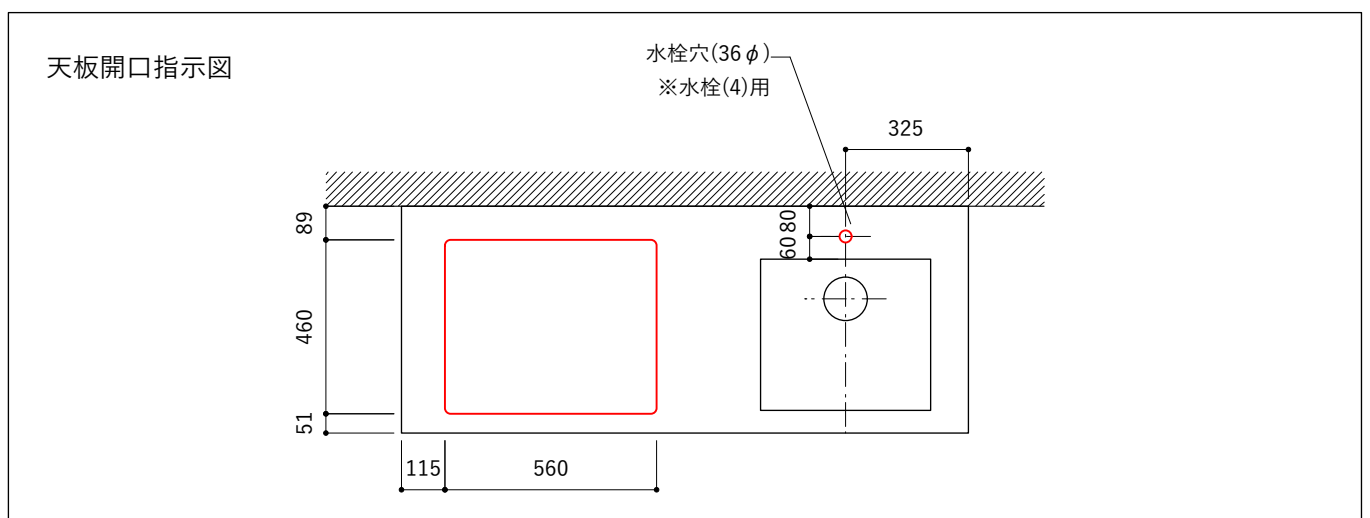
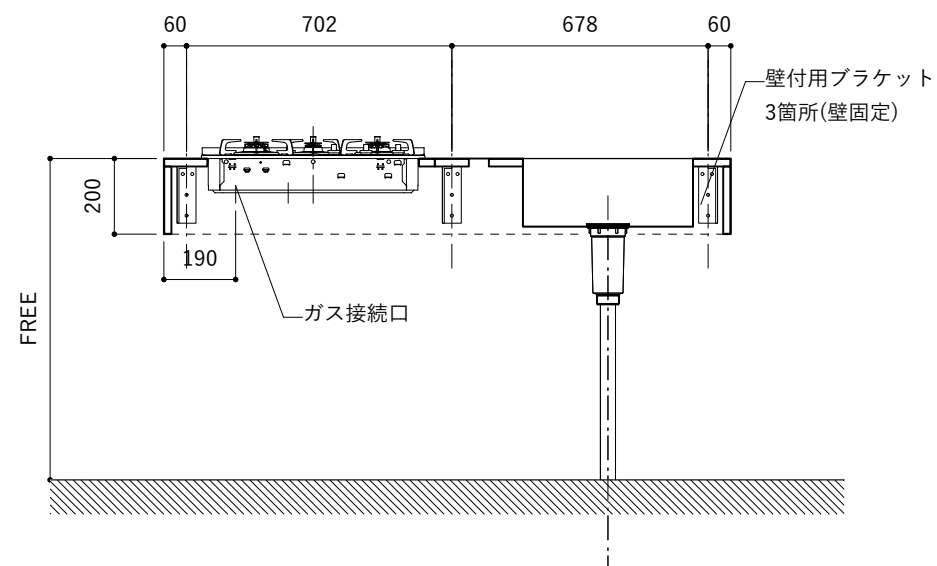
※コンロ本体から壁面までの離隔距離が150mm未満の場合は、必ず防熱板を設置してください。



シンク断面



コンロ断面



天板開口指示図