

ボールライト (小)

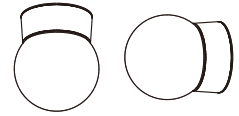


安全のために必ずお守りください。

この照明器具の施工には、電気工事士の資格が必要になります。施工は必ず電気工事店に依頼をお願いします。

取り付け前に、この説明書をよくお読みのうえ、正しく取り付けを行ってください。

ここに示した注意事項は、製品を安全に取り付け、あなたや他の人々への被害や損害を未然に防止するためのものです。

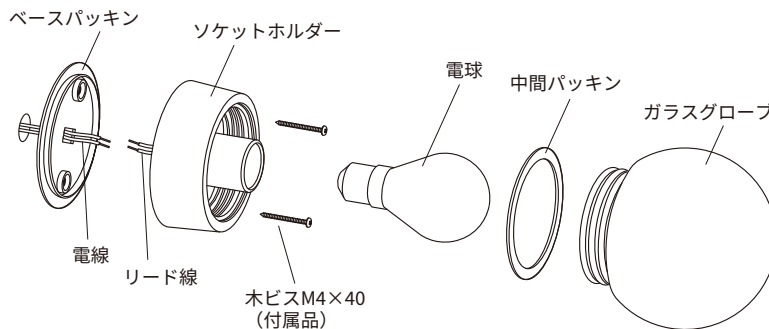


使用上のご注意

- 器具の改造、部品の交換をしないでください。
 - 器具には寿命があります。設置して8~10年経つと、外観に異常がなくても内部の劣化が進行しています。点検・交換をおすすめします。
 - 周囲温度 5~35°Cの範囲でご使用ください。
 - この器具は、天井取付及び壁面取付専用です。
 - 器具の下にコンロやストーブ等の発熱物を置かないでください。
 - ※ 使用条件：周囲温度 30°C ・ 1日 10 時間点灯 ・ 年間 3000 時間点灯 (JIS C8105-1 解説による)
 - 電球交換の際は、必ず電源を切ってください。
 - 周囲温度が高い場合や点灯時間が長い場合は、寿命が短くなります。
- 感電の原因となります。



各部の名称



取り付け方法

安全確保の為、電源ブレーカーを遮断してください。器具重量に耐えるよう、取付部に下地を確保してください。

- 1 ベースパッキンに電線を通してください。
- 2 電線とリード線を接続し、ソケットホルダーにベースパッキンをはめ込み、ソケットホルダーをビスで固定してください。
- 3 電球をソケットに取り付けます。
- 4 ガラスグローブに中間パッキンをはめ、ソケットホルダーに回して取り付けてください。(ガラスグローブは止まるまで確実にねじ込んでください。)

※ 適合電球:白熱灯 E26,~40W

- ・ 40W以上の電球は使用しないで下さい。火災、器具故障の原因となります。
- ・ 電球型蛍光灯や LED 電球などの消費電力の少ないものであれば、100W 相当の明るさのものも使用可能です。
- ・ 電球径がφ60mm以下のものをご使用ください。