

素材 : ベース / アルミ
グローブ / ガラス (クリアorフロスト)

適合電球 : 白熱灯 (~40W) /
電球形蛍光灯 (~40W型) /
LED電球
※密閉型器具対応の電球に限る
(電球径60mm以下・全長105mm以下)

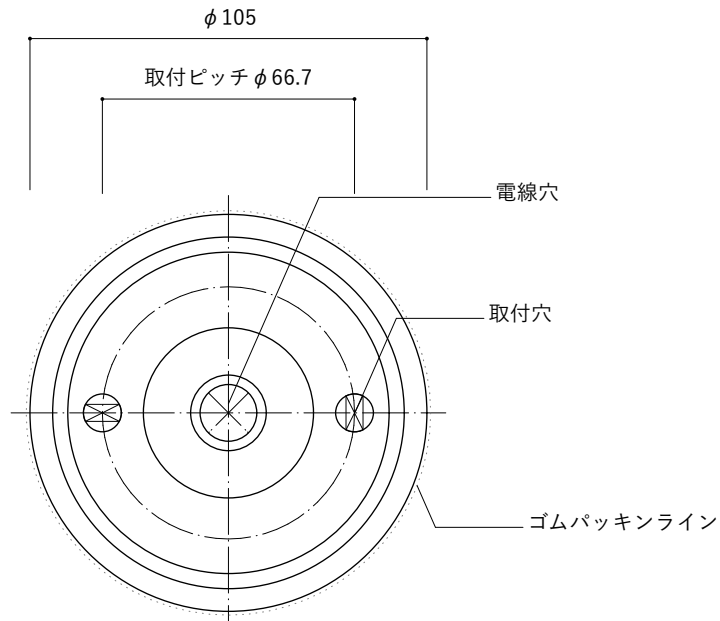
口金 : E26

重量 : 約0.65kg(グローブ:クリア)
約0.60kg(グローブ:フロスト)

用途 : 屋内用・屋外用(防湿防雨型)

取付 : 天井・壁直付

付属品 : 40W/E26電球
取付用ビス (M4×L40mm) ×2本



【取付面 寸法図】

