

【 ウッドシーリング 送料表 】



発地	神奈川県
配送会社	トナミ運輸 / 西濃運輸

	北海道	東北	関東	甲信越	北陸	中部	関西	中国	四国	九州	沖縄
1～5ケース 1ケースごと	¥1,980	¥1,650	¥1,320	¥1,650	¥1,650	¥1,650	¥1,650	¥1,980	¥1,980	¥1,980	¥2,310
6～47ケース 1ケースごと	¥1,650	¥1,320	¥990	¥1,320	¥1,320	¥1,320	¥1,320	¥1,650	¥1,650	¥1,650	¥1,980
48ケース以上	別途見積（チャーター便または分納でのお届けとなります。）										
	北海道	青森 秋田 岩手 宮城 山形 福島	東京 茨城 栃木 群馬 埼玉 千葉 神奈川	山梨 長野 新潟	富山 石川 福井	静岡 愛知 岐阜 三重	京都 滋賀 奈良 和歌山 大阪 兵庫	岡山 広島 山口 鳥取 島根	香川 徳島 高知 愛媛	福岡 佐賀 長崎 熊本 大分 宮崎 鹿児島	沖縄 (本島のみ)

備考欄	※お届け時間帯のご指定はできません。業務用の路線便となるため、日曜・祝日のお届けはできません。
	※仕入元からのお取り寄せ品（直送品）となるため、他の商品との同梱はできません。
	※離島へのお届けは別途見積もりとなりますので、追加でかかる費用を別途請求させていただきます。
	※税率10%の税込で表示しています。

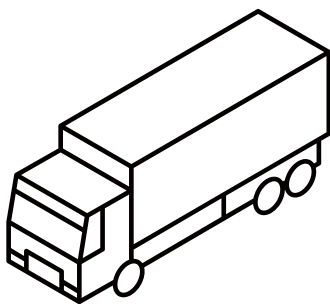


路線便でのお届けとなります。

次ページの内容を確認の上、ご購入ください。

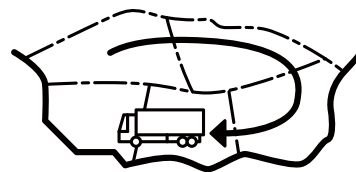
4tトラック

長いもの・重いもの・大きいものを配送



宅配便での配送が難しい大きなサイズ、重量のある商品は「路線便」でのお届けとなります。
主に業務用をメインとして1台の車両で複数の荷主の荷物を運ぶので、「混載便」とも呼ばれます。

広域を回るルート配送



購入前にご確認ください

1 トラックの進入経路・駐車場所について

! お届け先の道路状況の確認をお願いします。
 ※お届けの最終的な可否は配送会社の判断になります。

📏 トラックサイズの目安

4t車



4t ロング / 4t ショート / 4t ワイドなど配送会社が使用している車両によってサイズは変わります。

✅ 事前にご確認ください



目安として道幅が
4m 以上必要



大型貨物自動車等通行止めの
標識がないか



大きなカーブ・曲がり角・
電信柱がないか



配送先の道路が
行き止まりがないか

? こんな場合はどうしたらいい?

上記を確認した上で、通行や駐車ができなさそうな道や角がある場合は?

商品ページの「この商品について問い合わせる」から、商品数量・サイズ・お届け先（番地まで）・道幅などの道路状況を記載してお問い合わせください。

トラックが入れない場合は?

原則として、お届け先付近のトラックが駐車可能な場所に停めます。

お届け先最寄りの営業所でのお引き渡しも可能です。
 (最寄りの営業所の場所はお問い合わせください。)

購入前にご確認ください

2 お届けの時間指定について

お届けの時間指定サービスはありません。繁忙期や交通事情の状況によって、お届け日に遅延が発生する場合があります。



事前にお届け日時は
お知らせできません。



当日の配送状況は、配送会社まで
直接お問い合わせください。



再配達は料金が発生する
場合があります。

3 荷物の受け渡し方法について

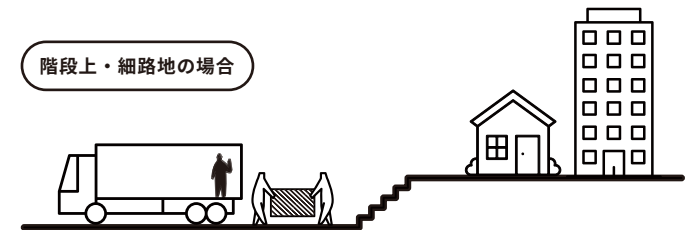
・・・
受け渡しは、車上渡しとなります。



大きな荷物は、搬入可能な数人でお受け取りください



エントランス前でお受け渡し



トラックが入れる場所でお受け渡し