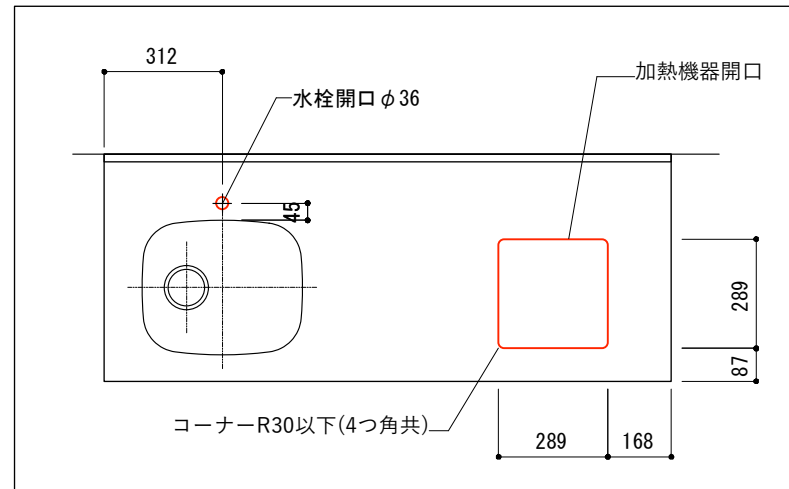
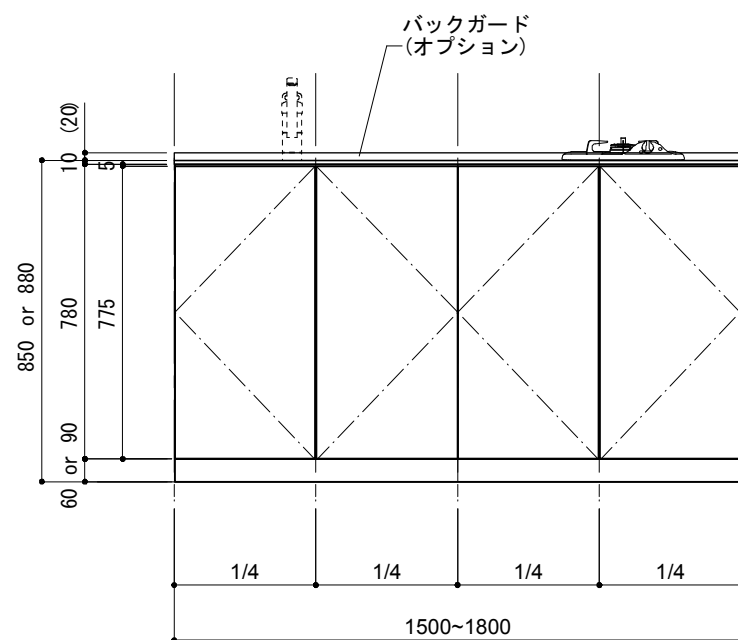


■天板開口寸法図

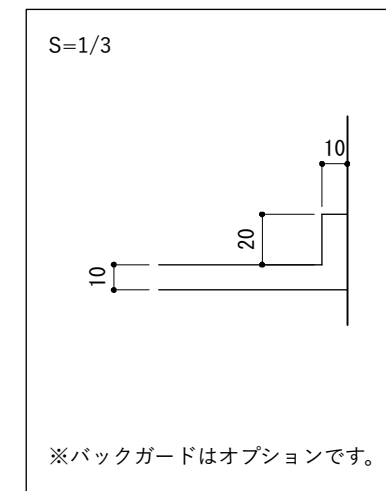
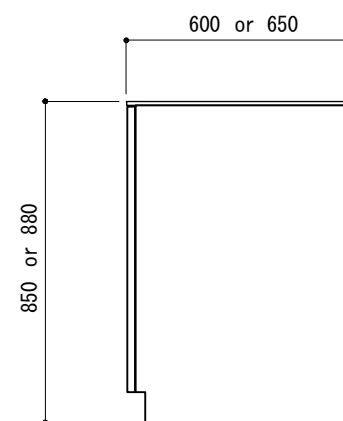


■仕様表

No.	名称	仕様
1	天板	ステンレス パイブレーション仕上
2	面材	ホワイト ブラック T18 低圧メラミン パーチクルボード 小口テープ仕上げ
		ラワン合板 シナ合板 T20 オイル塗装+水性ウレタン塗装 パーチ合板 小口テープ仕上げ
3	シンク	ステンレスシンク
4	キャビネット	パーチクルボード ホワイト or ブラック (側面は面材と同材仕上げ)



■バックガードサイズ



■機器表

No.	名称	仕様
1	水洗	オプションをご参考ください
2	コンロ	DC1004SA[ハーマン]

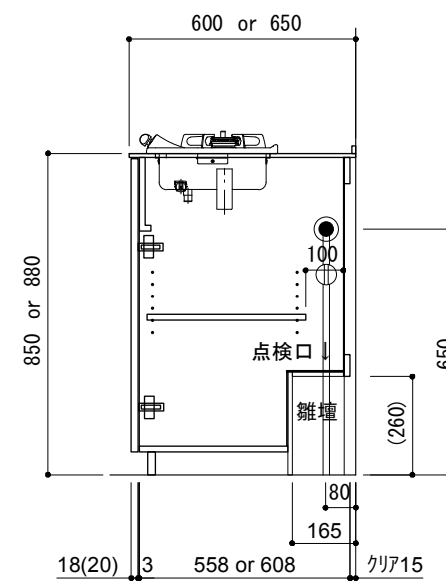
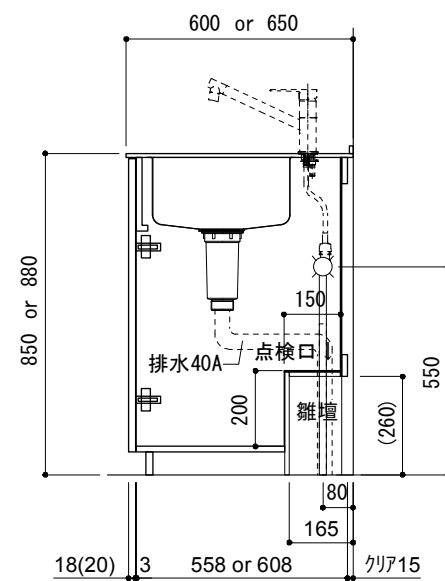
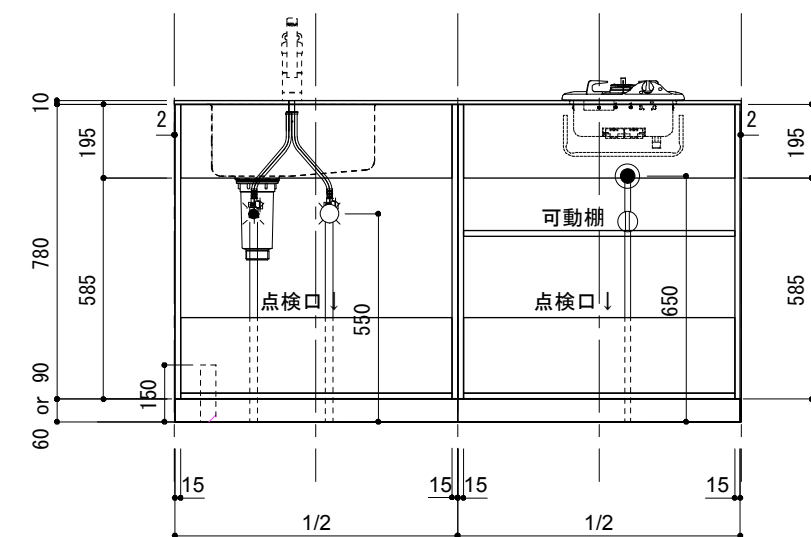
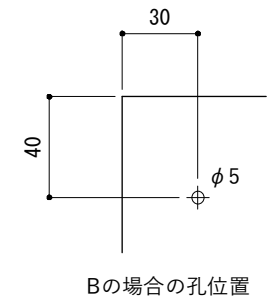
■扉の開閉について

開き扉の仕様は下記より選択いただけます。

A: プッシュオープン
(プッシュラッチ+キャッチなしヒンジ)

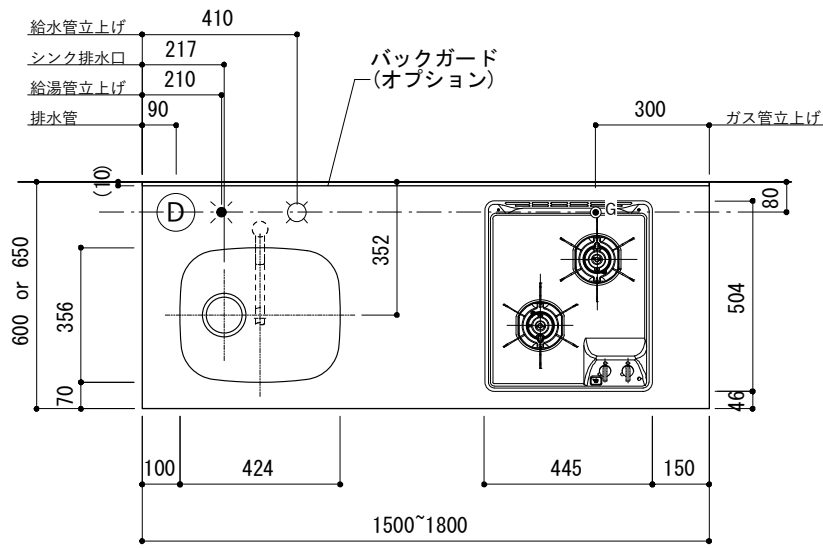
B: つまみでオープン
(つまみ用孔加工+キャッチありヒンジ)
※つまみは付属していません。
別途ご用意ください。

C: 現場にてカスタマイズ
(加工なし+キャッチありヒンジ)
※つまみや把手を別途ご用意し
ご自由にお取付けください。

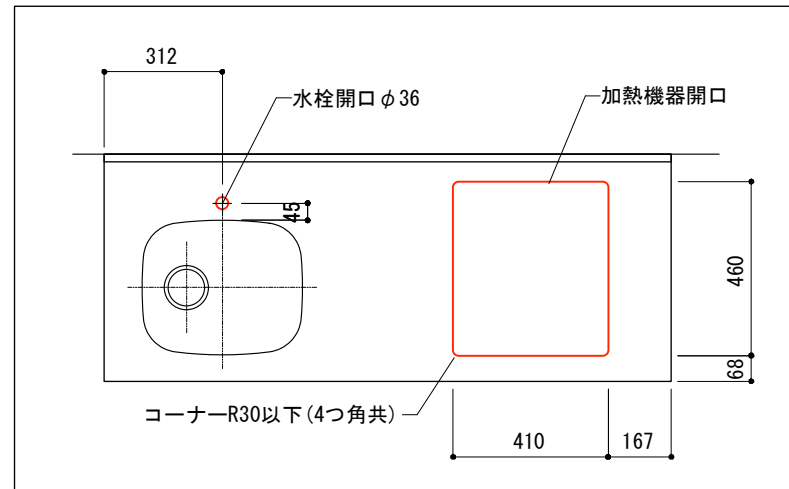


ご注意

- ※トラップ以降の配管、止水栓、コンセントやガス管は商品に含まれていません。現場でご用意して接続してください。
- ※製品の外形寸法は概略表記です。
- ※コンロを設置する場合、コンロ側に側面壁がある場合は、壁不燃または防熱板を使用してください。(消防法・火災予防条例に基づく処理をしてください。)
- ※キッチン側面に壁がある場合は、巾木などの干渉にご注意ください。

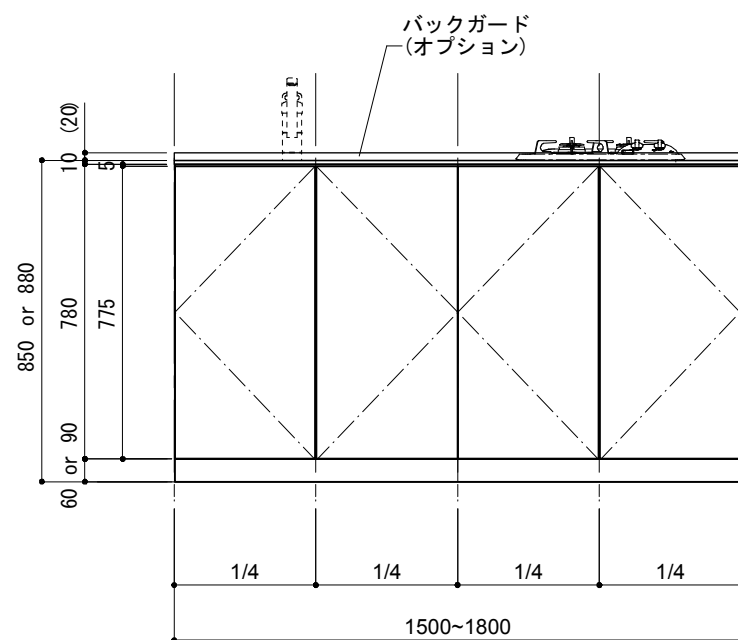


■天板開口寸法図

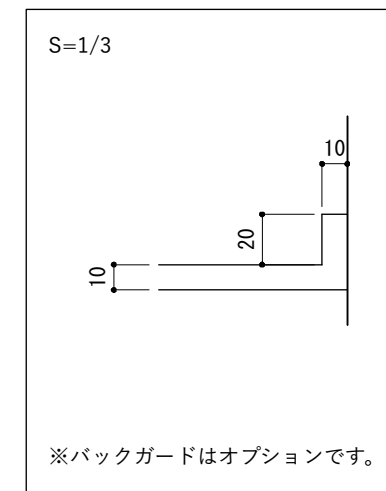
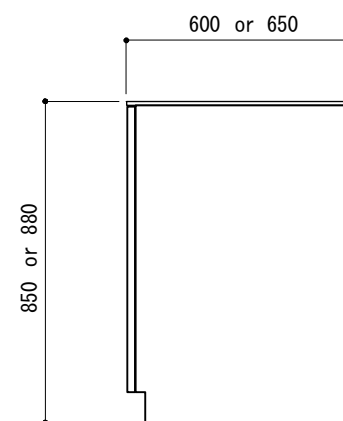


■仕様表

No.	名称	仕様	
1	天板	ステンレス パイブレーション仕上	
2	面材	ホワイト ブラック	T18 低圧メラミン パーチクルボード 小口テープ仕上げ
		ラワン合板 シナ合板 パーチ合板	T20 オイル塗装+水性ウレタン塗装 小口テープ仕上げ
3	シンク	ステンレスシンク	
4	キャビネット	パーチクルボード ホワイト or ブラック (側面は面材と同材仕上げ)	



■バックガードサイズ



■機器表

No.	名称	仕様
1	水洗	オプションをご参考ください
2	コンロ	DC2016S[ハーマン]

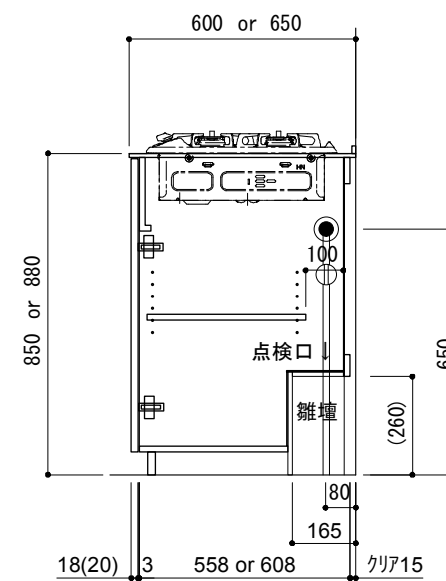
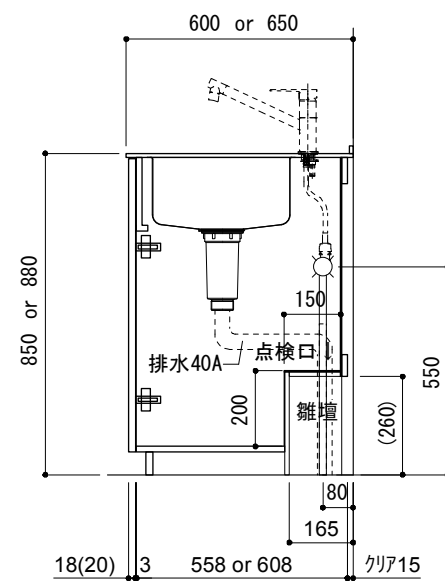
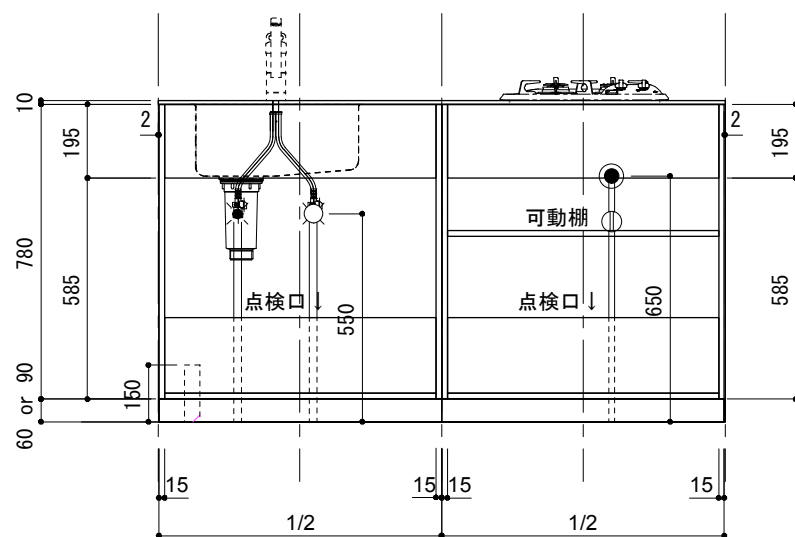
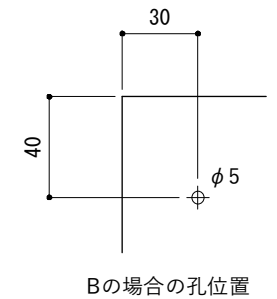
■扉の開閉について

開き扉の仕様は下記より選択いただけます。

A: プッシュオープン
(プッシュラッチ+キャッチなしヒンジ)

B: つまみでオープン
(つまみ用孔加工+キャッチありヒンジ)
※つまみは付属していません。
別途ご用意ください。

C: 現場にてカスタマイズ
(加工なし+キャッチありヒンジ)
※つまみや把手を別途ご用意し
ご自由にお取付けください。



ご注意

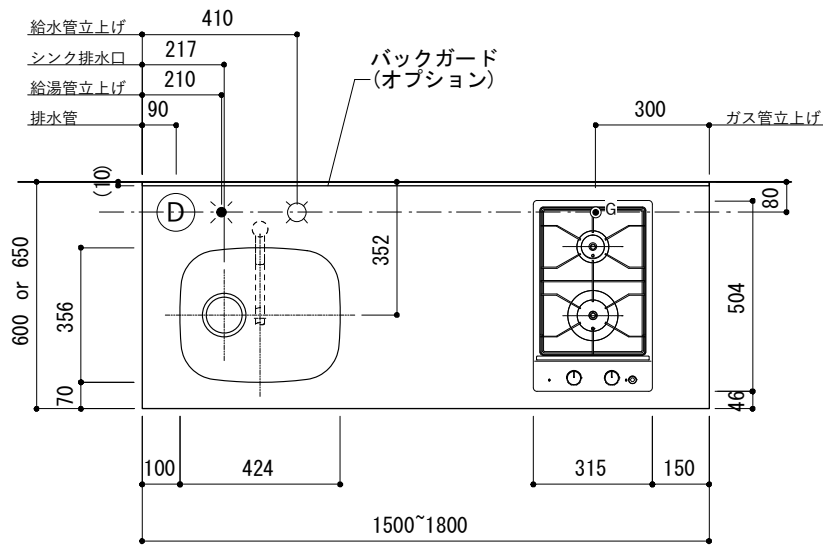
※トラップ以降の配管、止水栓、コンセントやガス管は商品に含まれていません。
現場でご用意して接続してください。

※製品の外形寸法は概略表記です。

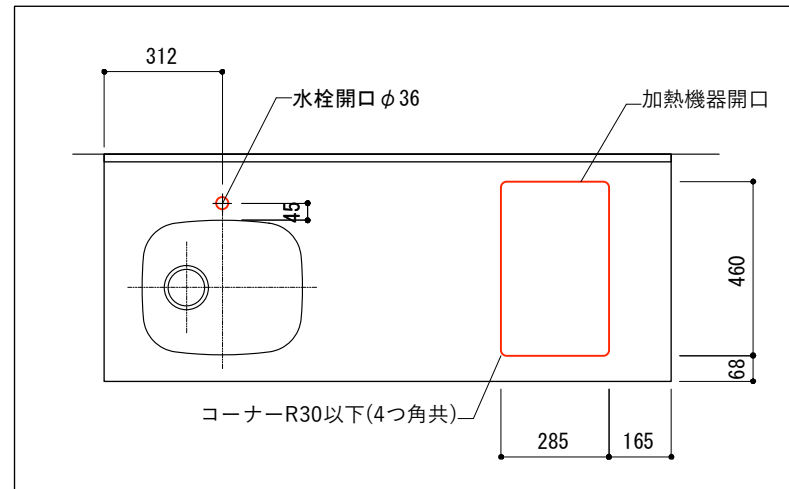
※コンロを設置する場合、コンロ側に側面壁がある場合は、壁不燃または防熱板
を使用してください。

(消防法・火災予防条例に基づく処理をしてください。)

※キッチン側面に壁がある場合は、巾木などの干渉にご注意ください。

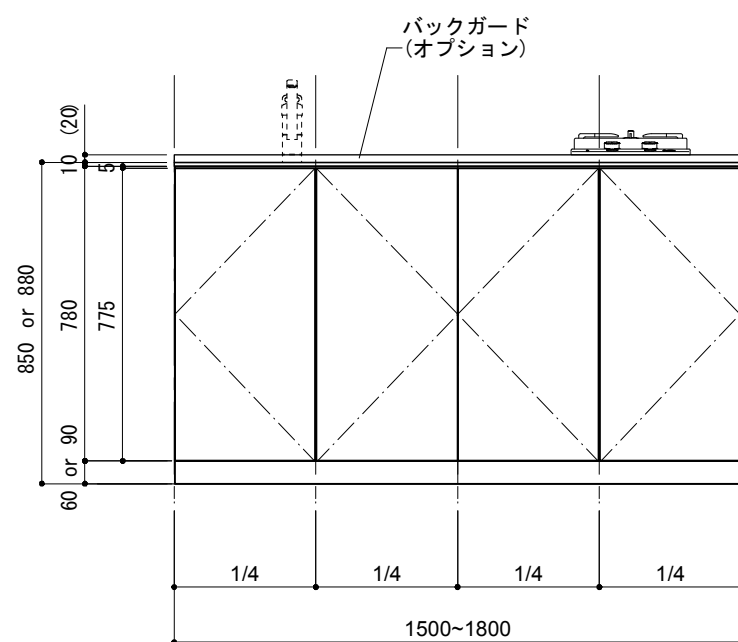


■天板開口寸法図

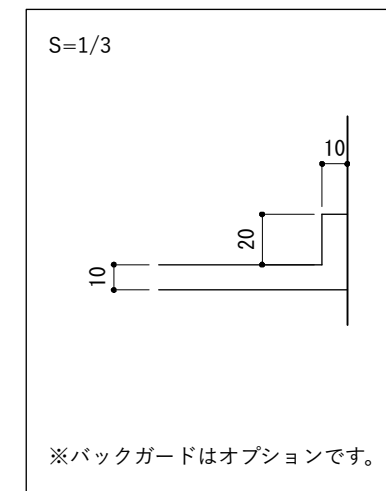
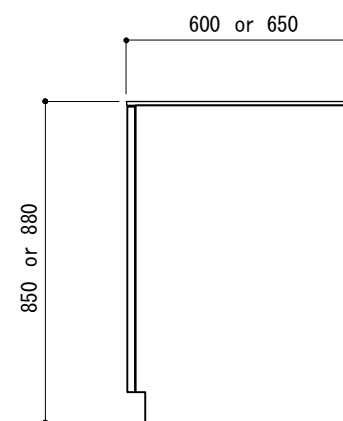


■仕様表

No.	名称	仕様	
1	天板	ステンレス パイブレーション仕上	
2	面材	ホワイト ブラック	T18 低圧メラミン パーチクルボード 小口テープ仕上げ
		ラワン合板 シナ合板 パーチ合板	T20 オイル塗装+水性ウレタン塗装 小口テープ仕上げ
3	シンク	ステンレスシンク	
4	キャビネット	パーチクルボード ホワイト or ブラック (側面は面材と同材仕上げ)	



■バックガードサイズ



■機器表

No.	名称	仕様
1	水洗	オプションをご参考ください
2	コンロ	RD320STS[リンナイ]

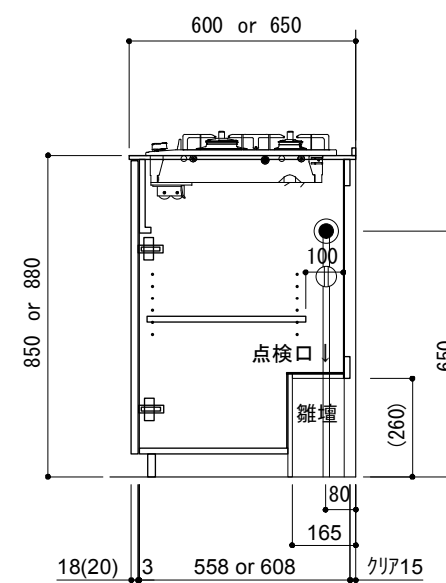
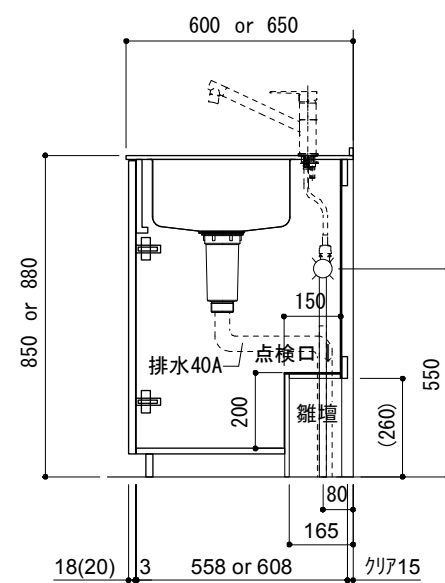
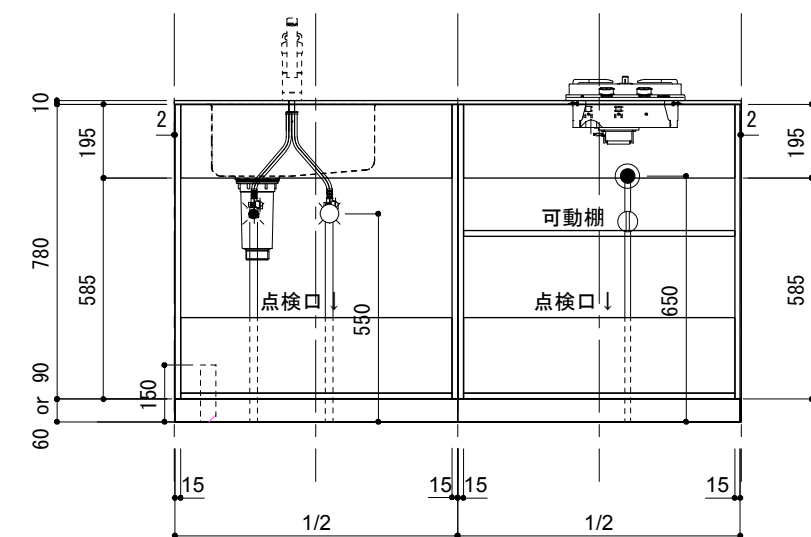
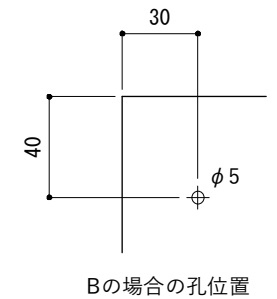
■扉の開閉について

開き扉の仕様は下記より選択いただけます。

A: プッシュオープン
(プッシュラッチ+キャッチなしヒンジ)

B: つまみでオープン
(つまみ用孔加工+キャッチありヒンジ)
※つまみは付属していません。
別途ご用意ください。

C: 現場にてカスタマイズ
(加工なし+キャッチありヒンジ)
※つまみや把手を別途ご用意し
ご自由にお取付けください。



ご注意

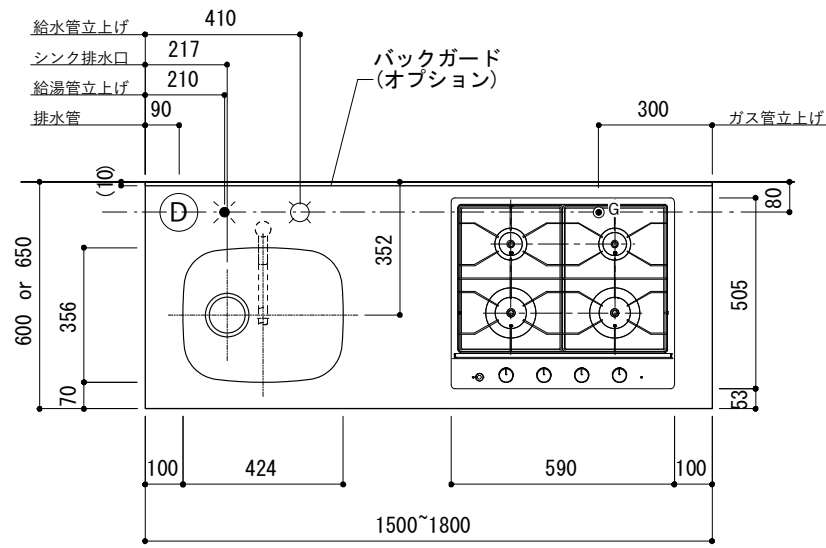
※トラップ以降の配管、止水栓、コンセントやガス管は商品に含まれていません。
現場でご用意して接続してください。

※製品の外形寸法は概略表記です。

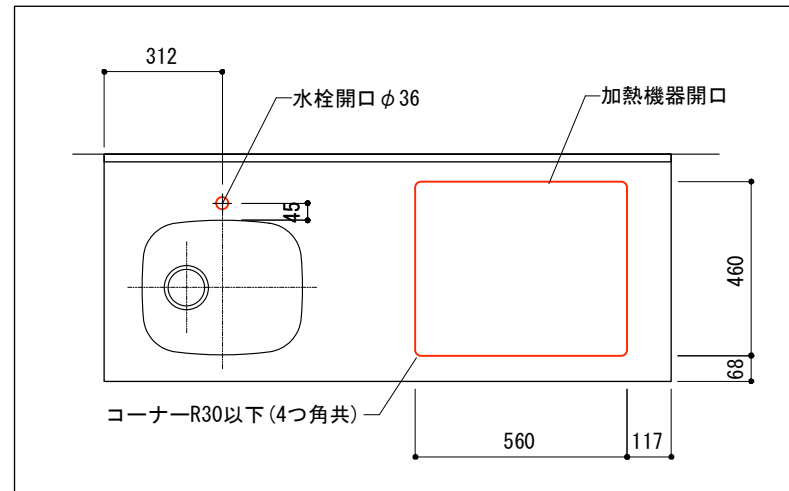
※コンロを設置する場合、コンロ側に側面壁がある場合は、壁不燃または防熱板
を使用してください。

(消防法・火災予防条例に基づく処理をしてください。)

※キッチン側面に壁がある場合は、巾木などの干渉にご注意ください。

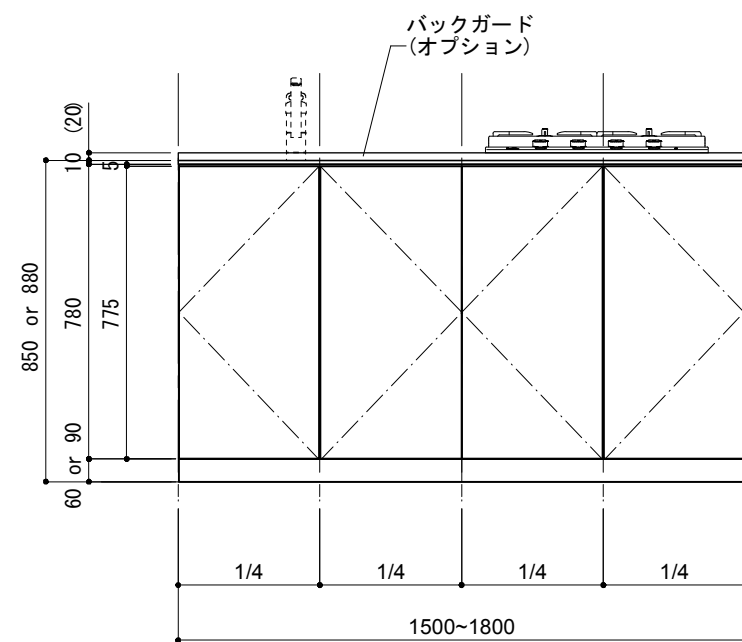


■天板開口寸法図

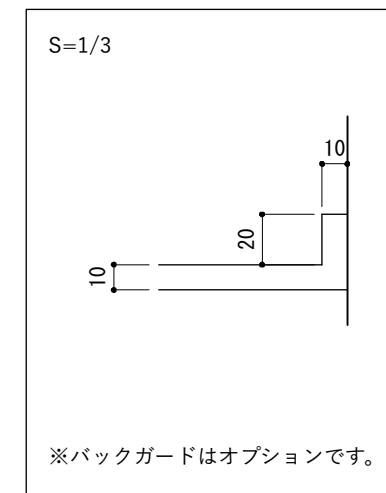
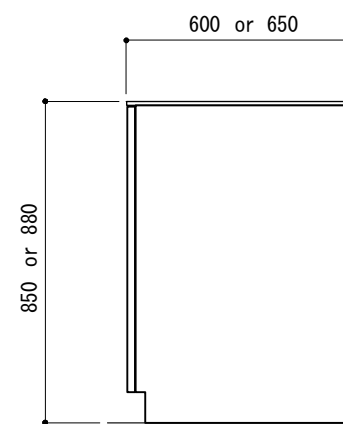


■仕様表

No.	名称	仕様
1	天板	ステンレス パイブレーション仕上
2	面材	ホワイト ブラック T18 低圧メラミンパーティクルボード 小口テープ仕上げ
		ラワン合板 シナ合板 T20 オイル塗装+水性ウレタン塗装 パーティクルボード パーティクルボード 小口テープ仕上げ
3	シンク	ステンレスシンク
4	キャビネット	パーティクルボード ホワイト or ブラック (側面は面材と同材仕上げ)



■バックガードサイズ



■機器表

No.	名称	仕様
1	水洗	オプションをご参考ください
2	コンロ	RD640STS[リンナイ]

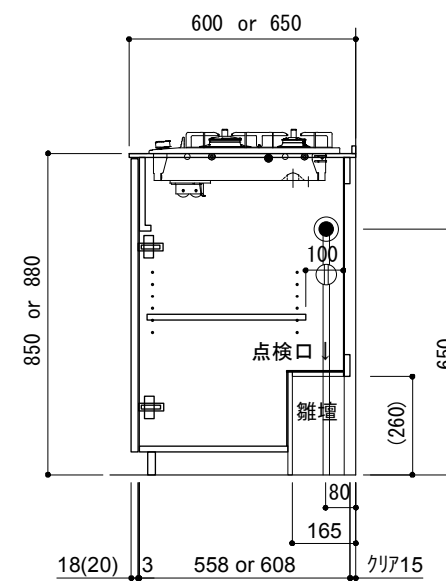
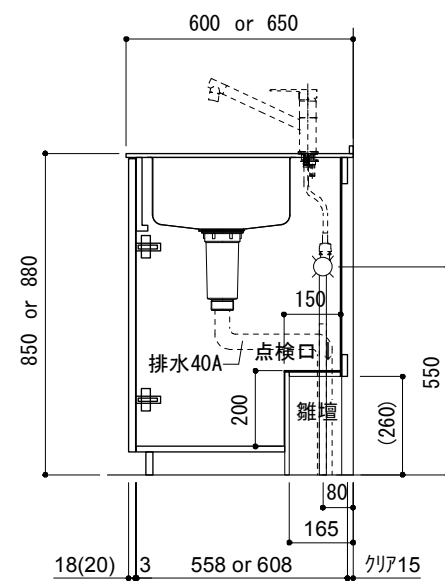
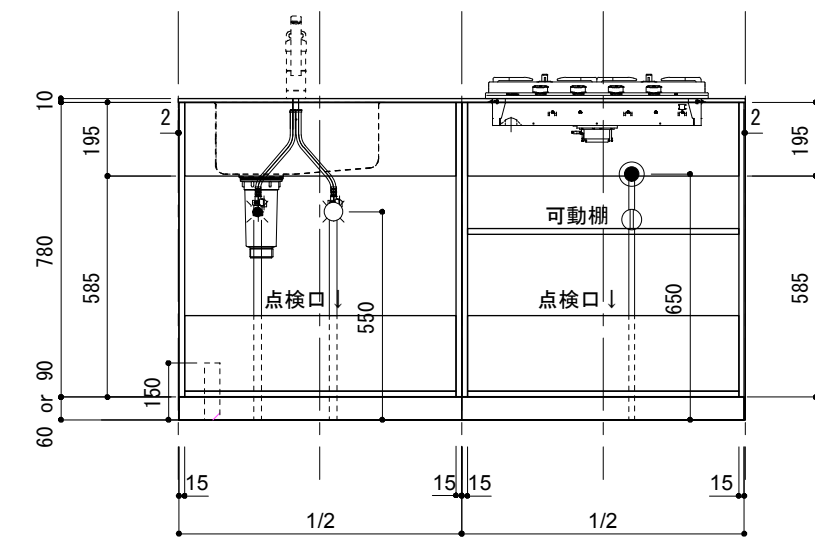
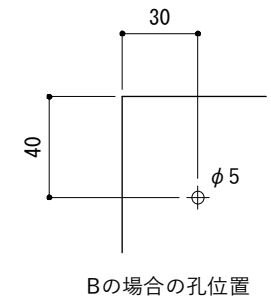
■扉の開閉について

開き扉の仕様は下記より選択いただけます。

A: プッシュオープン
(プッシュラッチ+キャッチなしヒンジ)

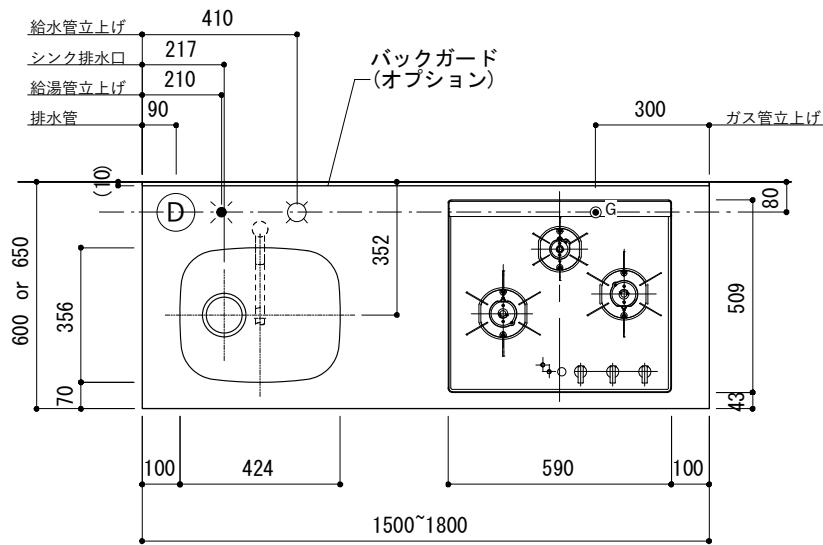
B: つまみでオープン
(つまみ用孔加工+キャッチありヒンジ)
※つまみは付属していません。
別途ご用意ください。

C: 現場にてカスタマイズ
(加工なし+キャッチありヒンジ)
※つまみや把手を別途ご用意し
ご自由にお取付けください。

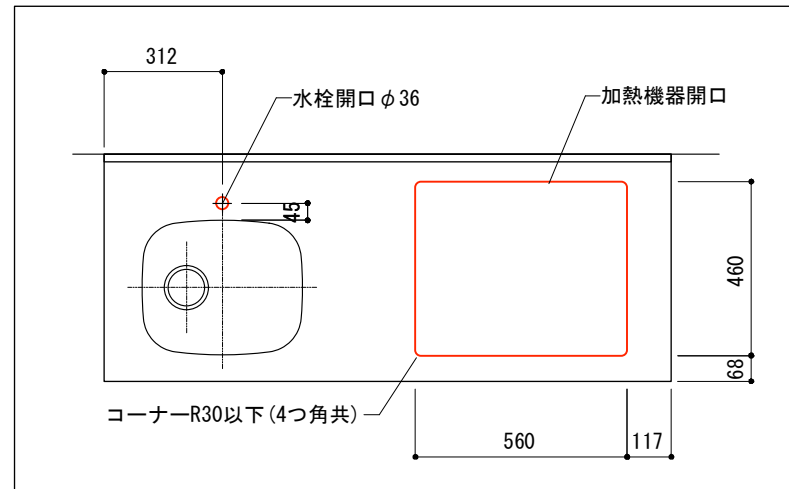


ご注意

- ※トラップ以降の配管、止水栓、コンセントやガス管は商品に含まれていません。現場でご用意して接続してください。
- ※製品の外形寸法は概略表記です。
- ※コンロを設置する場合、コンロ側に側面壁がある場合は、壁不燃または防熱板を使用してください。(消防法・火災予防条例に基づく処理をしてください。)
- ※キッチン側面に壁がある場合は、巾木などの干渉にご注意ください。

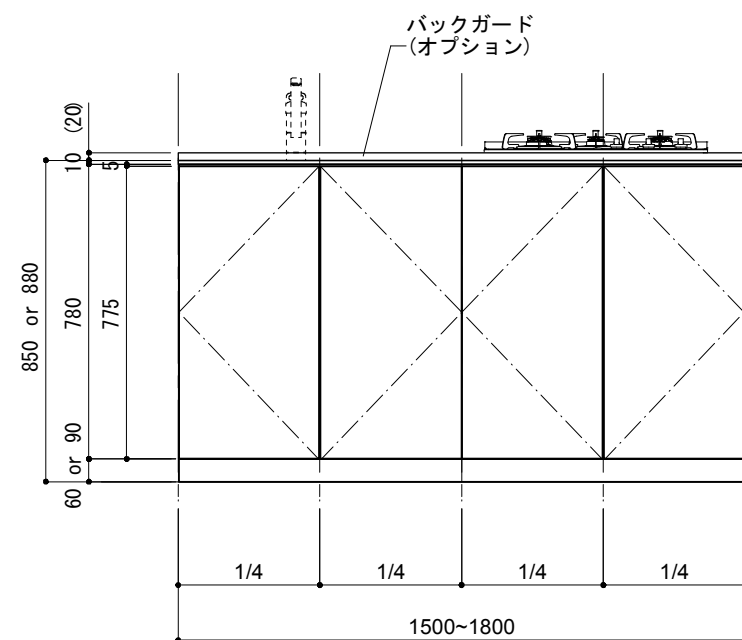


■天板開口寸法図

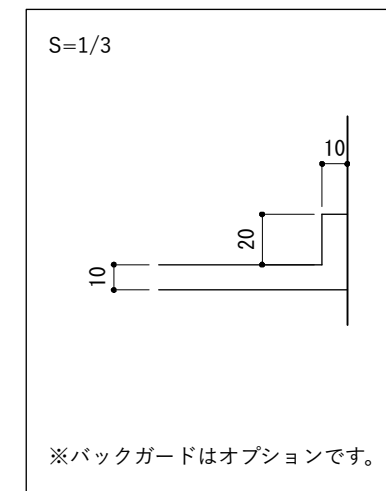
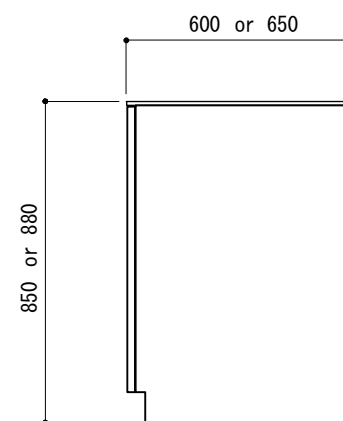


■仕様表

No.	名称	仕様	
1	天板	ステンレス パイブレーション仕上	
2	面材	ホワイト ブラック	T18 低圧メラミン パーチクルボード 小口テープ仕上げ
		ラワン合板 シナ合板 パーチ合板	T20 オイル塗装+水性ウレタン塗装 小口テープ仕上げ
3	シンク	ステンレスシンク	
4	キャビネット	パーチクルボード ホワイト or ブラック (側面は面材と同材仕上げ)	



■バックガードサイズ



■機器表

No.	名称	仕様
1	水洗	オプションをご参考ください
2	コンロ	DC3020SSEL[ハーマン]

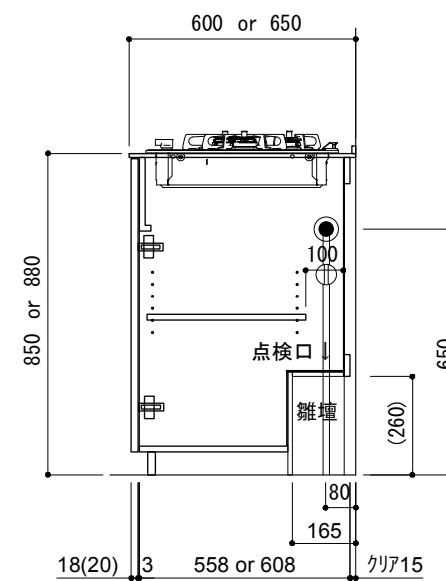
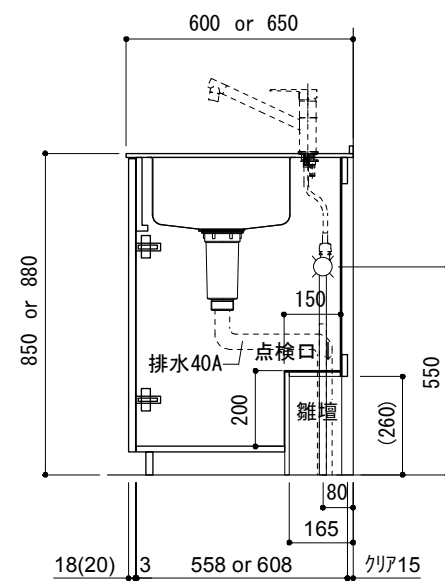
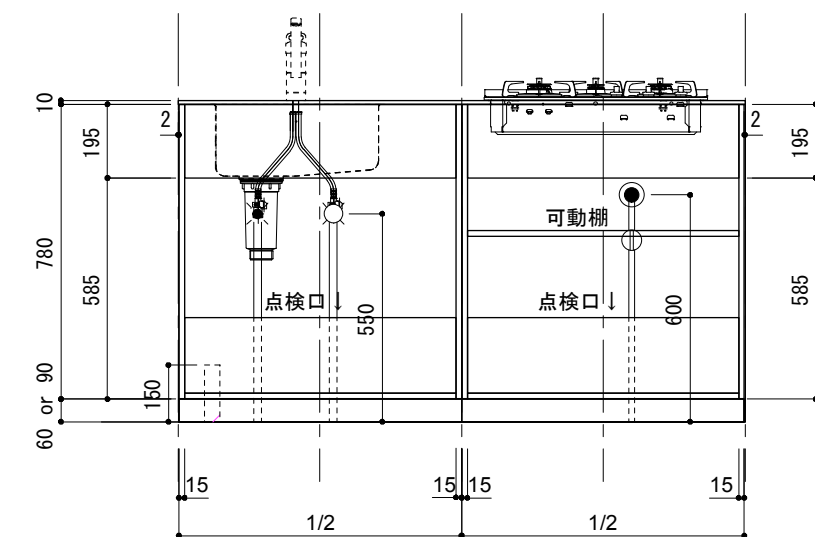
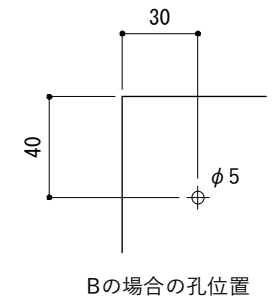
■扉の開閉について

開き扉の仕様は下記より選択いただけます。

A: プッシュオープン
(プッシュラッチ+キャッチなしヒンジ)

B: つまみでオープン
(つまみ用孔加工+キャッチありヒンジ)
※つまみは付属していません。
別途ご用意ください。

C: 現場にてカスタマイズ
(加工なし+キャッチありヒンジ)
※つまみや把手を別途ご用意し
ご自由にお取付けください。



ご注意

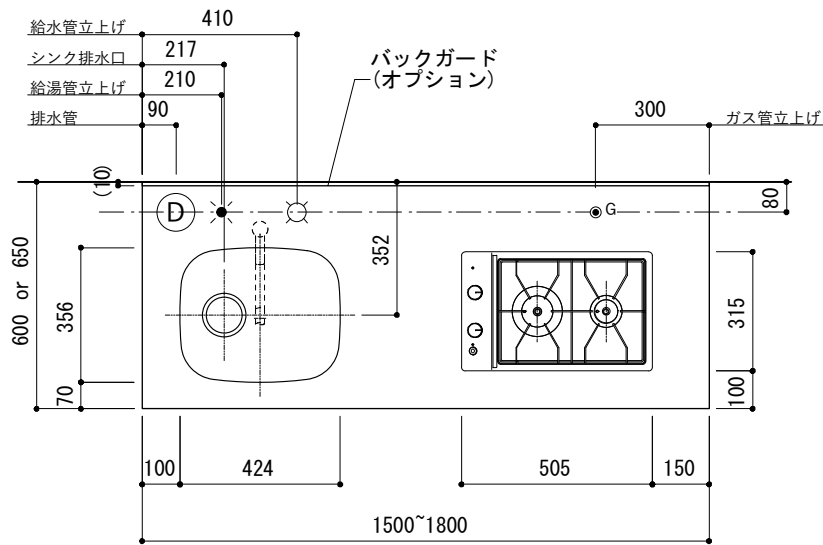
※トラップ以降の配管、止水栓、コンセントやガス管は商品に含まれていません。
現場でご用意して接続してください。

※製品の外形寸法は概略表記です。

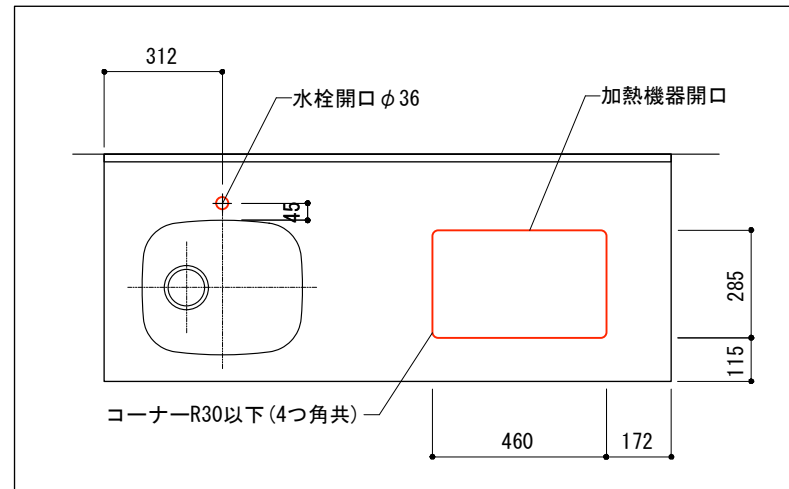
※コンロを設置する場合、コンロ側に側面壁がある場合は、壁不燃または防熱板
を使用してください。

(消防法・火災予防条例に基づく処理をしてください。)

※キッチン側面に壁がある場合は、巾木などの干渉にご注意ください。

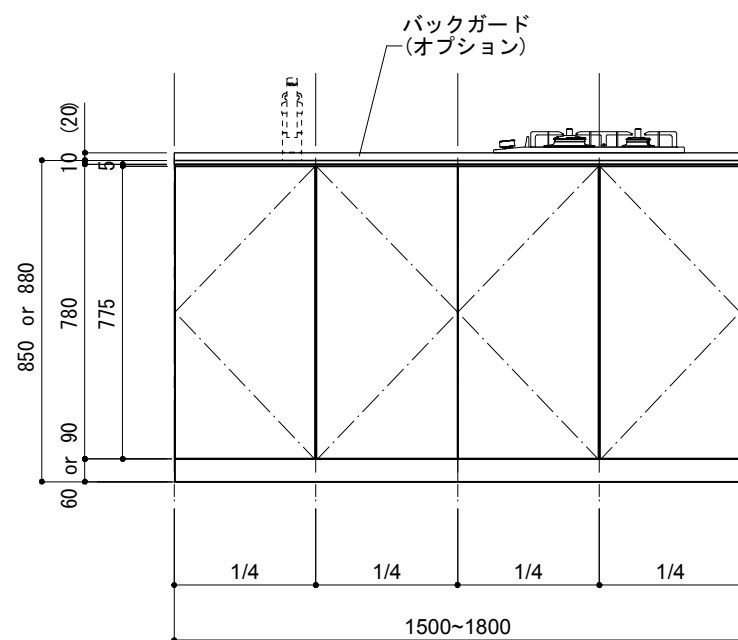


■天板開口寸法図

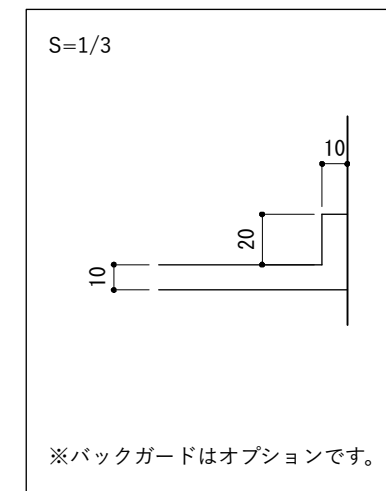


■仕様表

No.	名称	仕様
1	天板	ステンレス パイブレーション仕上
2	面材	ホワイト ブラック T18 低圧メラミン パーチクルボード 小口テープ仕上げ
		ラワン合板 シナ合板 T20 オイル塗装 + 水性ウレタン塗装 パーチ合板 小口テープ仕上げ
3	シンク	ステンレスシンク
4	キャビネット	パーチクルボード ホワイト or ブラック (側面は面材と同材仕上げ)



■バックガードサイズ



■機器表

No.	名称	仕様
1	水洗	オプションをご参考ください
2	コンロ	RD321STS[リンナイ]

■扉の開閉について

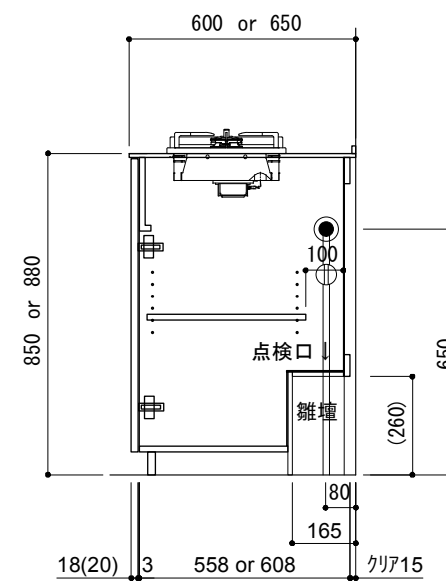
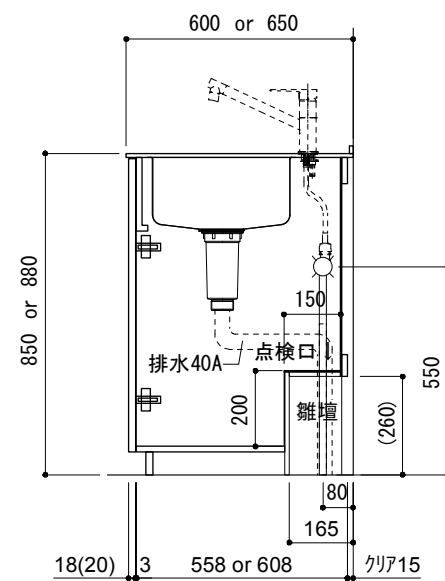
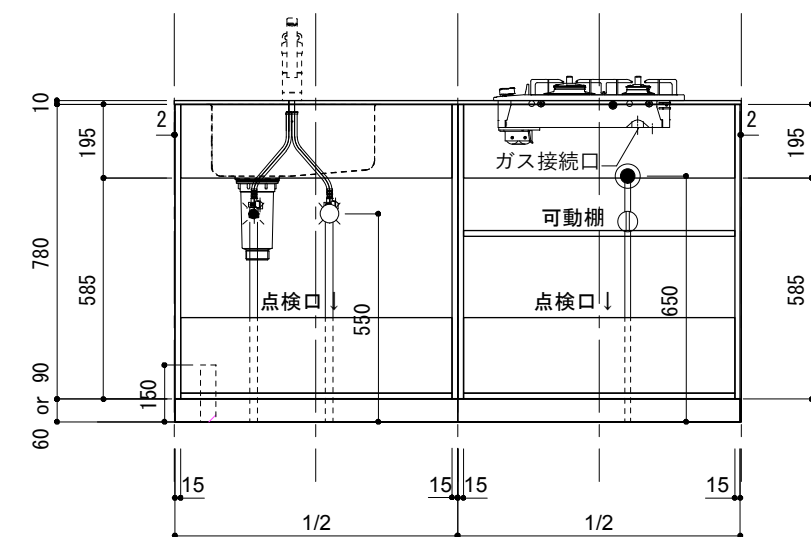
開き扉の仕様は下記より選択いただけます。

A: プッシュオープン
(プッシュラッチ+キャッチなしヒンジ)

B: つまみでオープン
(つまみ用孔加工+キャッチありヒンジ)
※つまみは付属していません。
別途ご用意ください。

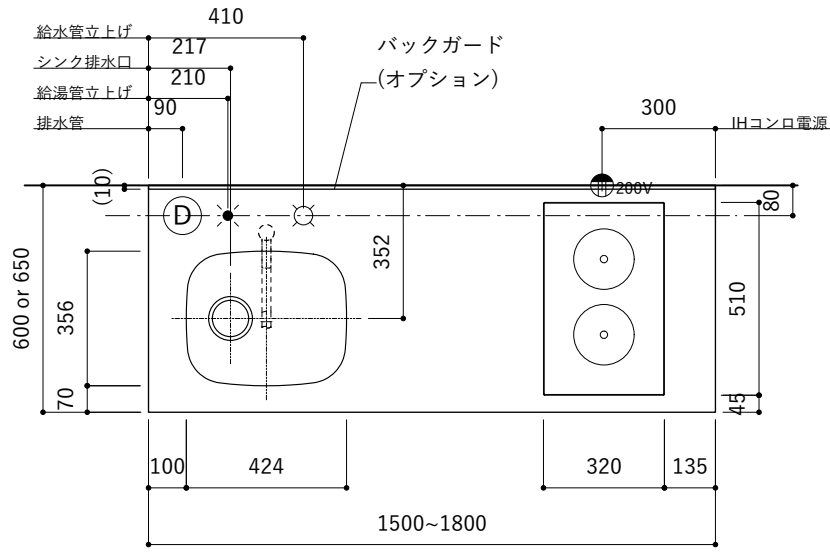
C: 現場にてカスタマイズ
(加工なし+キャッチありヒンジ)
※つまみや把手を別途ご用意し
ご自由にお取付けください。

Bの場合の孔位置

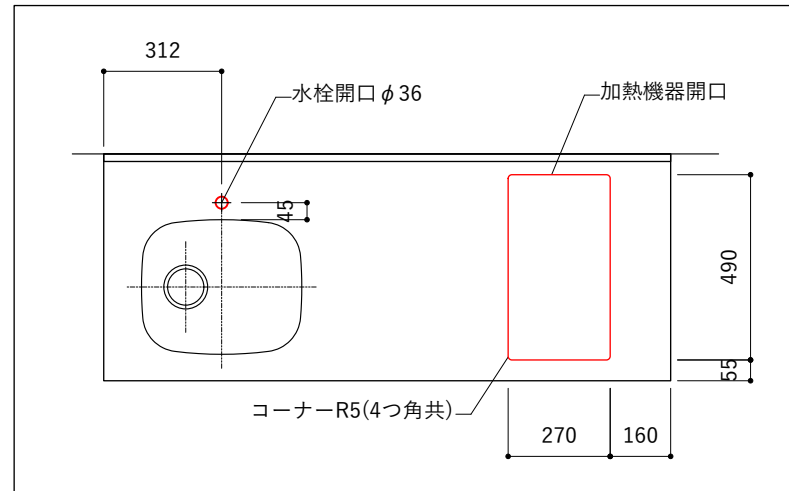


ご注意

- ※トラップ以降の配管、止水栓、コンセントやガス管は商品に含まれていません。現場でご用意して接続してください。
- ※製品の外形寸法は概略表記です。
- ※コンロを設置する場合、コンロ側に側面壁がある場合は、壁不燃または防熱板を使用してください。(消防法・火災予防条例に基づく処理をしてください。)
- ※キッチン側面に壁がある場合は、巾木などの干渉にご注意ください。

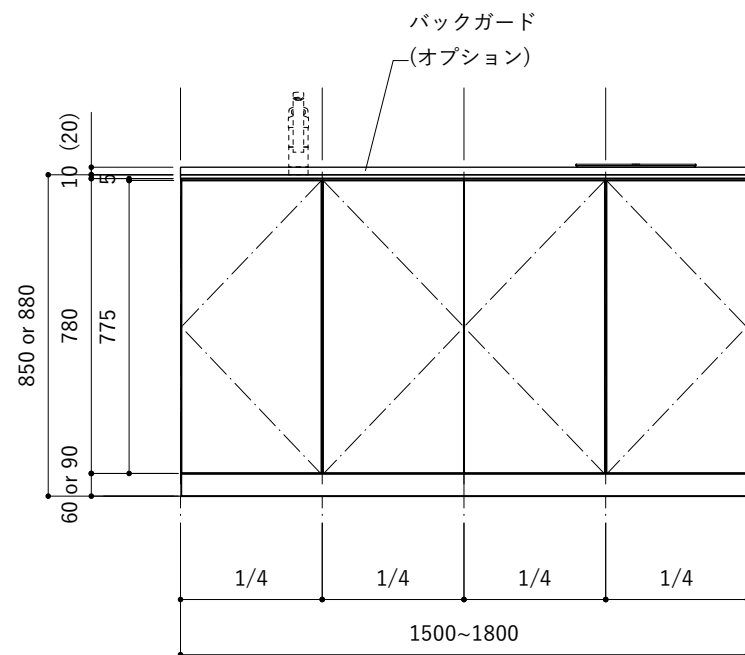


■天板開口寸法図

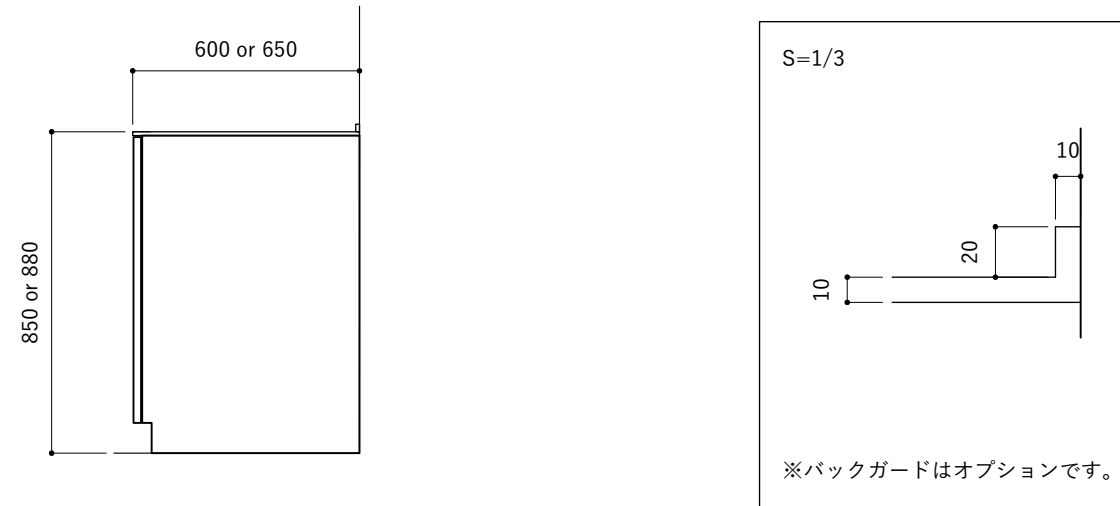


■仕様表

No.	名称	仕様	
1	天板	ステンレス パイブレーション仕上	
2	面材	ホワイト ブラック	T18 低圧メラミン パーチクルボード 小口テープ仕上げ
		ラワン合板 シナ合板 パーチ合板	T20 オイル塗装+水性ウレタン塗装 小口テープ仕上げ
3	シンク	ステンレスシンク	
4	キャビネット	パーチクルボード ホワイト or ブラック (側面は面材と同材仕上げ)	



■バックガードサイズ



■機器表

No.	名称	仕様
1	水洗	オプションをご参考ください
2	コンロ	IHC-BFL221-B[アイリスオーヤマ]

■扉の開閉について

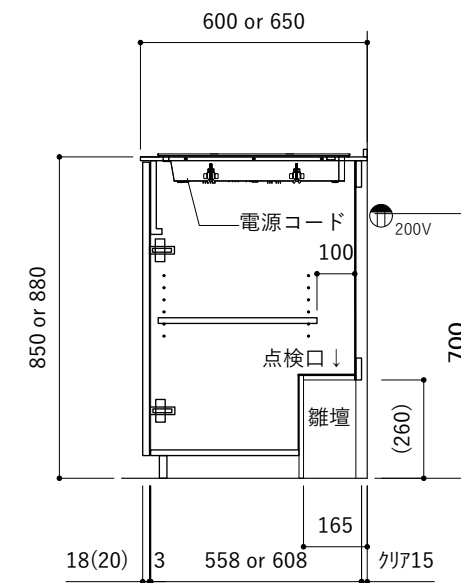
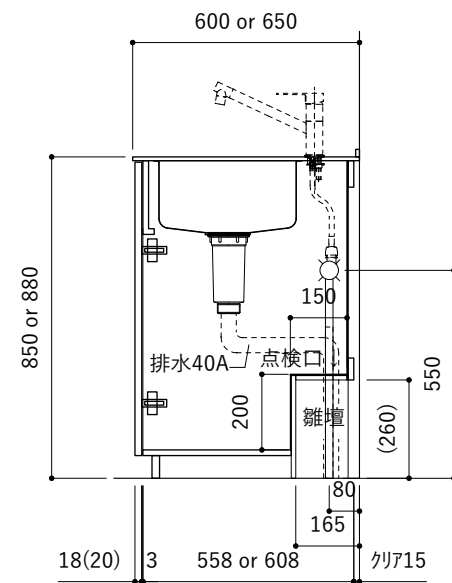
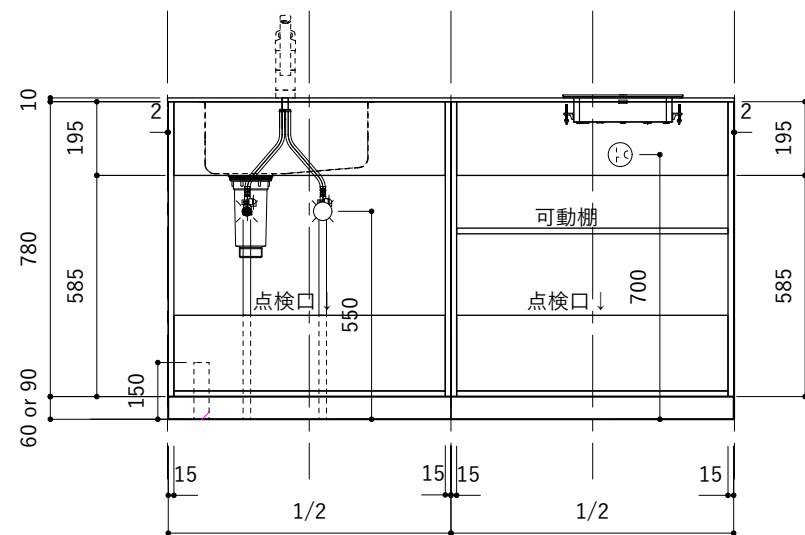
開き扉の仕様は下記より選択いただけます。

A: プッシュオープン
(プッシュラッチ+キャッチなしヒンジ)

B: つまみでオープン
(つまみ用孔加工+キャッチありヒンジ)
※つまみは付属しておりません。
別途ご用意ください。

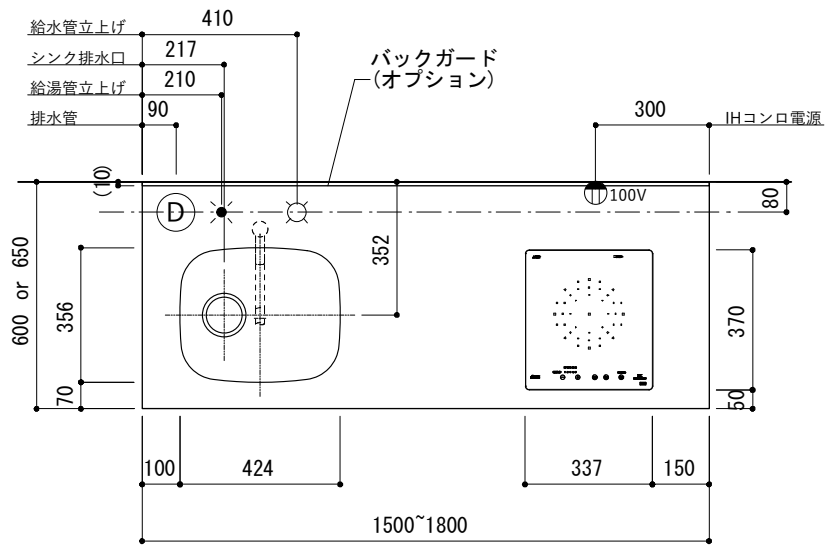
C: 現場にてカスタマイズ
(加工なし+キャッチありヒンジ)
※つまみや把手を別途ご用意し
ご自由にお取付けください。

Bの場合の孔位置

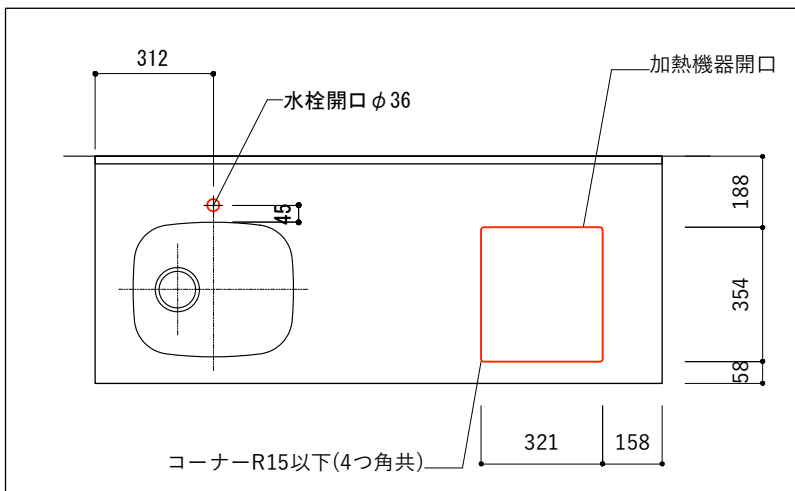


ご注意

- ※トラップ以降の配管、止水栓、コンセントやガス管は商品に含まれていません。現場でご用意して接続してください。
- ※製品の外形寸法は概略表記です。
- ※コンロを設置する場合、コンロ側に側面壁がある場合は、壁不燃または防熱板を使用してください。(消防法・火災予防条例に基づく処理をしてください。)
- ※キッチン側面に壁がある場合は、巾木などの干渉にご注意ください。

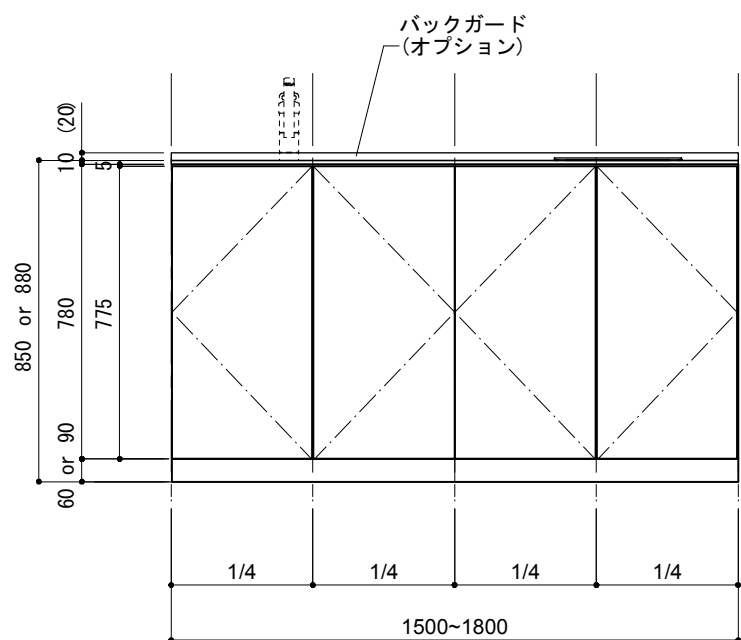


■天板開口寸法図

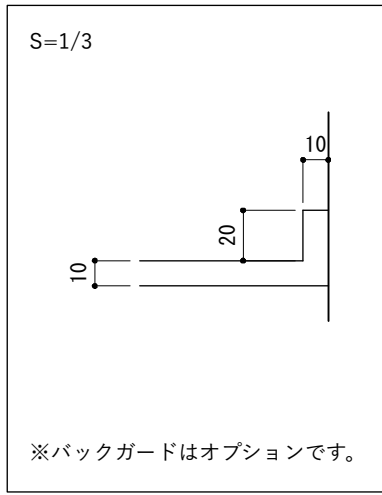
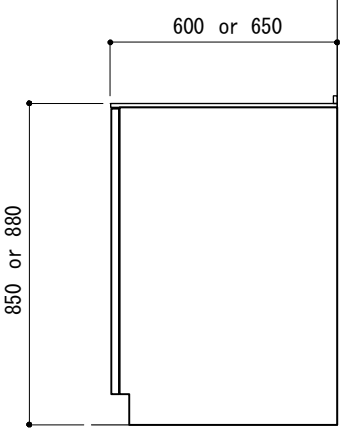


■仕様表

No.	名称	仕様
1	天板	ステンレス パイブレーション仕上
2	面材	ホワイト ブラック T18 低圧メラミンパーティクルボード 小口テープ仕上げ
		ラワン合板 シナ合板 T20 パーティクルボード オイル塗装+水性ウレタン塗装 小口テープ仕上げ
3	シンク	ステンレスシンク
4	キャビネット	パーティクルボード ホワイト or ブラック (側面は面材と同材仕上げ)



■バックガードサイズ



■機器表

No.	名称	仕様
1	水洗	オプションをご参考ください
2	コンロ	SIH-BH113AF[三化工業]

■扉の開閉について

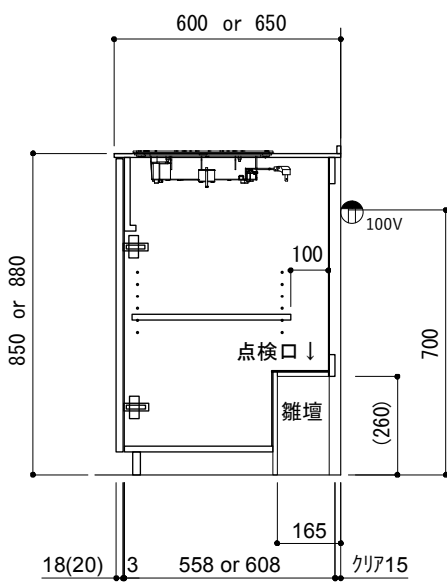
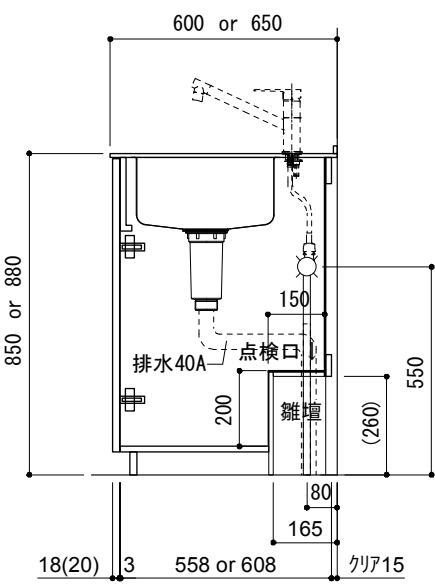
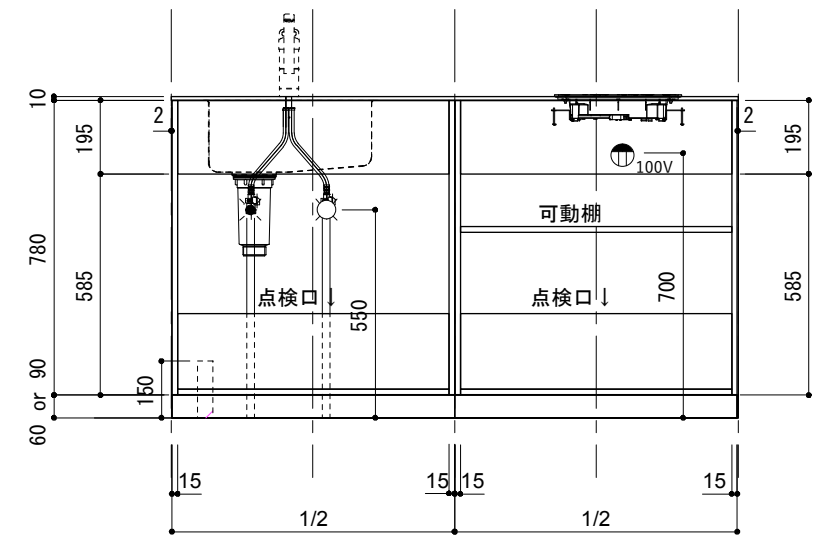
開き扉の仕様は下記より選択いただけます。

A: プッシュオープン
(プッシュラッチ+キャッチなしヒンジ)

B: つまみでオープン
(つまみ用孔加工+キャッチありヒンジ)
※つまみは付属していません。
別途ご用意ください。

C: 現場にてカスタマイズ
(加工なし+キャッチありヒンジ)
※つまみや把手を別途ご用意し
ご自由にお取付けください。

Bの場合の孔位置



ご注意
 ※トラップ以降の配管、止水栓、コンセントやガス管は商品に含まれていません。
 現場でご用意して接続してください。
 ※製品の外形寸法は概略表記です。
 ※コンロを設置する場合、コンロ側に側面壁がある場合は、壁不燃または防熱板
 を使用してください。
 (消防法・火災予防条例に基づく処理をしてください。)
 ※キッチン側面に壁がある場合は、巾木などの干渉にご注意ください。