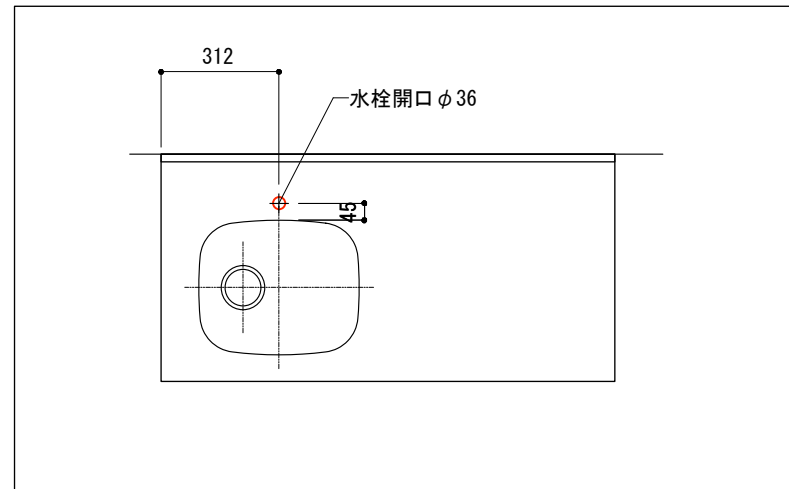
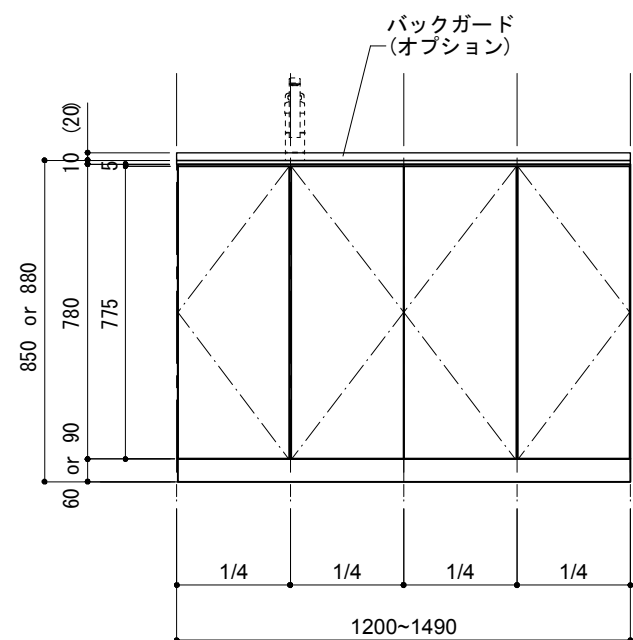


■天板開口寸法図

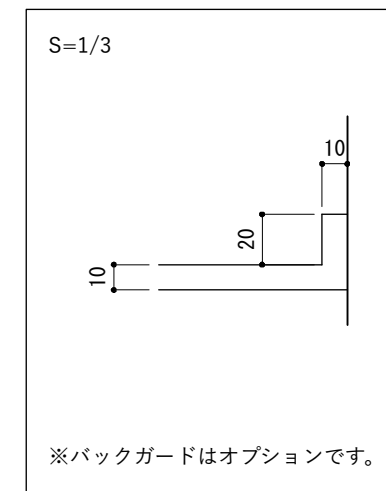
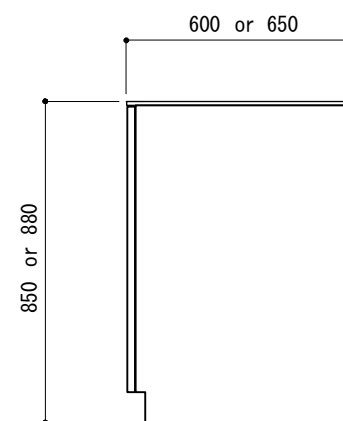


■仕様表

| No. | 名称 | 仕様 | |
|-----|--------|--|----------------------------------|
| 1 | 天板 | ステンレス パイレーション仕上 | |
| 2 | 面材 | ホワイト ブラック | T18 低圧メラミン パーチクルボード 小口テープ仕上げ |
| | | ラワン合板 シナ合板 パーチ合板 | T20 オイル塗装 + 水性ウレタン塗装 小口テープ仕上げ |
| 3 | シンク | ステンレスシンク | |
| 4 | キャビネット | パーチクルボード ホワイト or ブラック (側面は面材と同材仕上げ) | |



■バックガードサイズ



■機器表

| No. | 名称 | 仕様 |
|-----|-----|---------------|
| 1 | 水洗 | オプションをご参考ください |
| 2 | コンロ | なし |

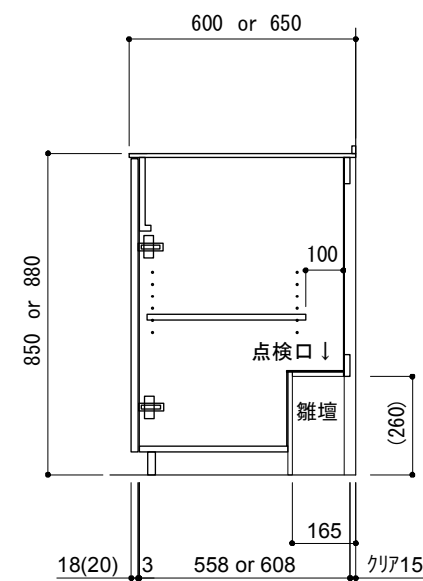
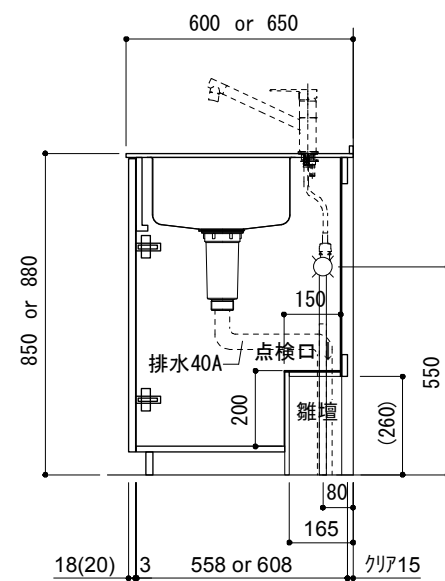
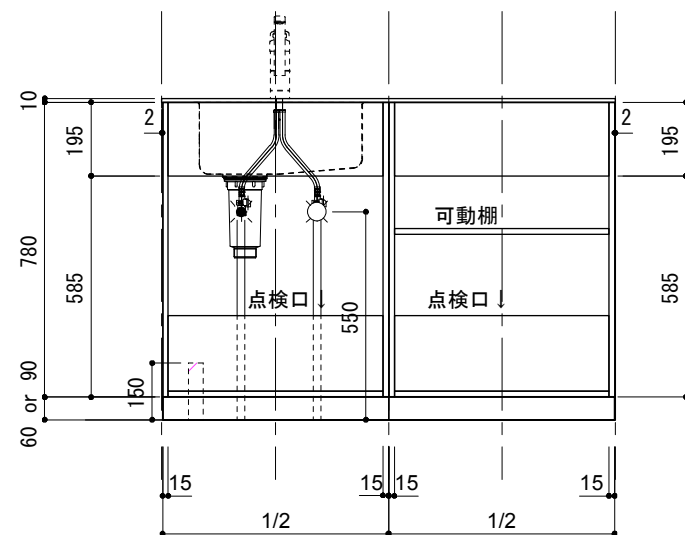
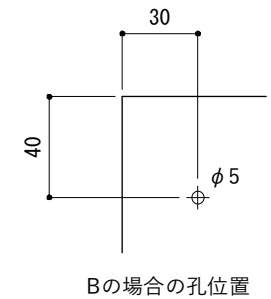
■扉の開閉について

開き扉の仕様は下記より選択いただけます。

A: プッシュオープン
(プッシュラッチ+キャッチなしヒンジ)

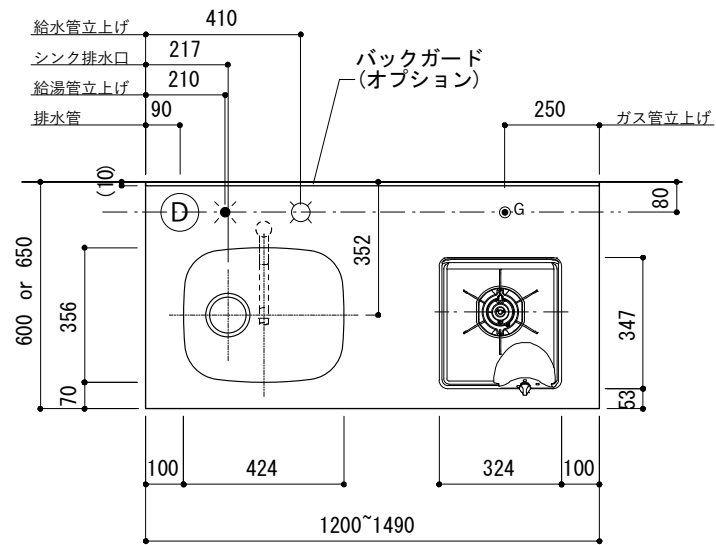
B: つまみでオープン
(つまみ用孔加工+キャッチありヒンジ)
※つまみは付属していません。
別途ご用意ください。

C: 現場にてカスタマイズ
(加工なし+キャッチありヒンジ)
※つまみや把手を別途ご用意し
ご自由にお取付けください。

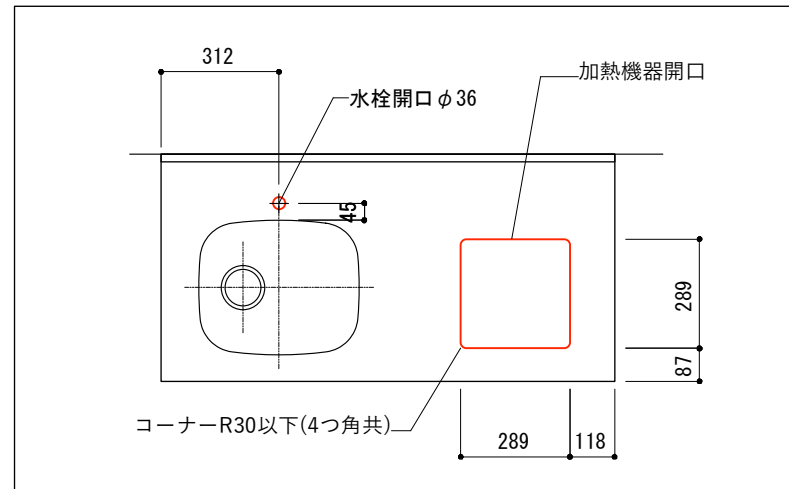


ご注意

- ※トラップ以降の配管、止水栓、コンセントやガス管は商品に含まれていません。現場でご用意して接続してください。
- ※製品の外形寸法は概略表記です。
- ※コンロを設置する場合、コンロ側に側面壁がある場合は、壁不燃または防熱板を使用してください。(消防法・火災予防条例に基づく処理をしてください。)
- ※キッチン側面に壁がある場合は、巾木などの干渉にご注意ください。

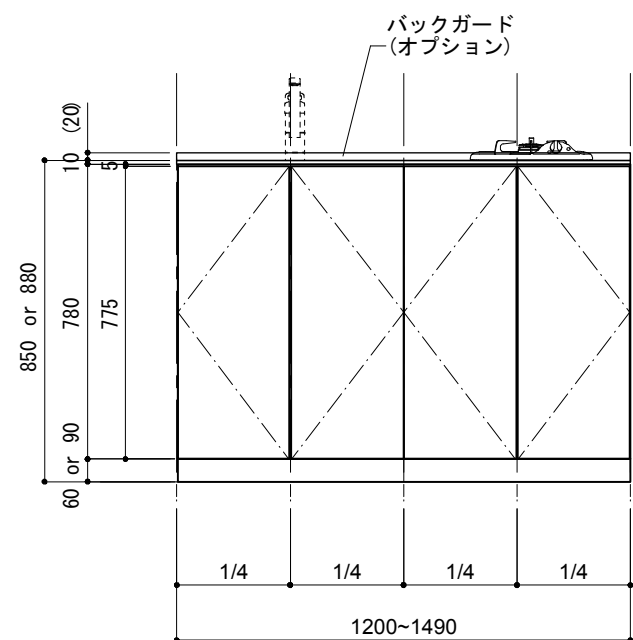


■天板開口寸法図

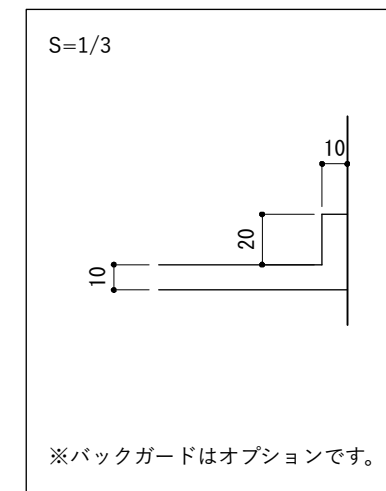
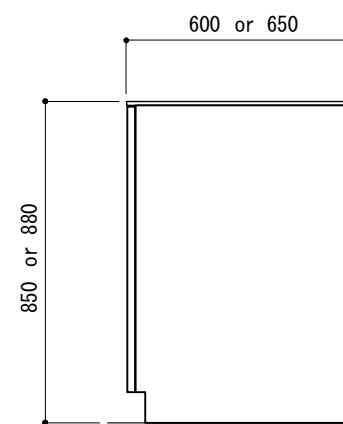


■仕様表

| No. | 名称 | 仕様 | |
|-----|--------|--|---------------------------------|
| 1 | 天板 | ステンレス パイレーション仕上 | |
| 2 | 面材 | ホワイト ブラック | T18 低圧メラミン パーチクルボード 小口テープ仕上げ |
| | | ラワン合板 シナ合板 パーチ合板 | T20 オイル塗装+水性ウレタン塗装 小口テープ仕上げ |
| 3 | シンク | ステンレスシンク | |
| 4 | キャビネット | パーチクルボード ホワイト or ブラック (側面は面材と同材仕上げ) | |



■バックガードサイズ



※バックガードはオプションです。

■機器表

| No. | 名称 | 仕様 |
|-----|-----|----------------|
| 1 | 水洗 | オプションをご参考ください |
| 2 | コンロ | DC1004SA[ハーマン] |

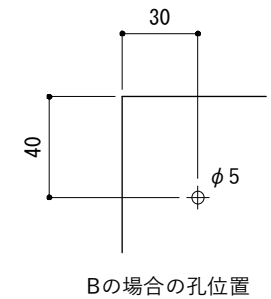
■扉の開閉について

開き扉の仕様は下記より選択いただけます。

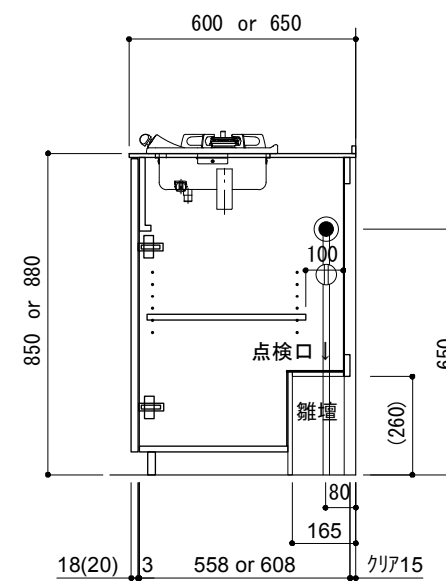
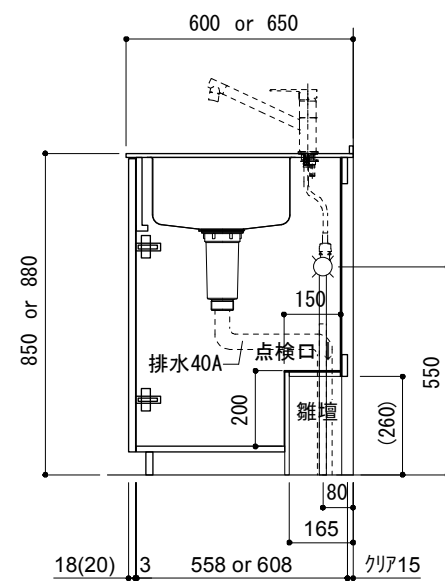
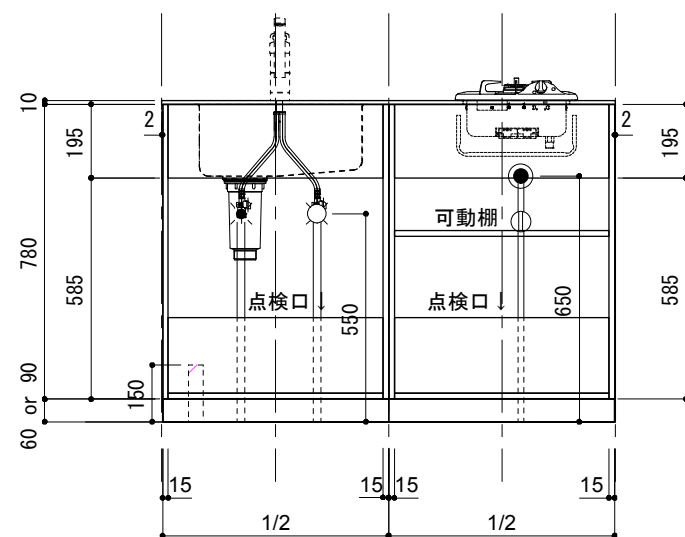
A: プッシュオープン
(プッシュラッチ+キャッチなしヒンジ)

B: つまみでオープン
(つまみ用孔加工+キャッチありヒンジ)
※つまみは付属していません。
別途ご用意ください。

C: 現場にてカスタマイズ
(加工なし+キャッチありヒンジ)
※つまみや把手を別途ご用意し
ご自由にお取付けください。

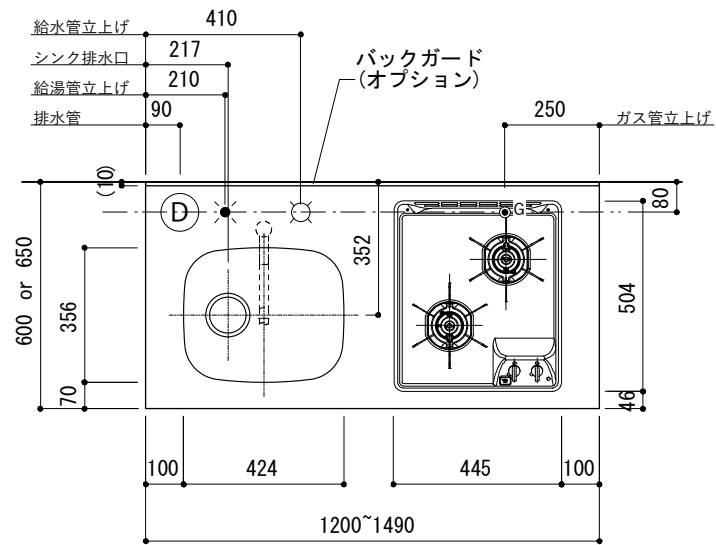


Bの場合の孔位置

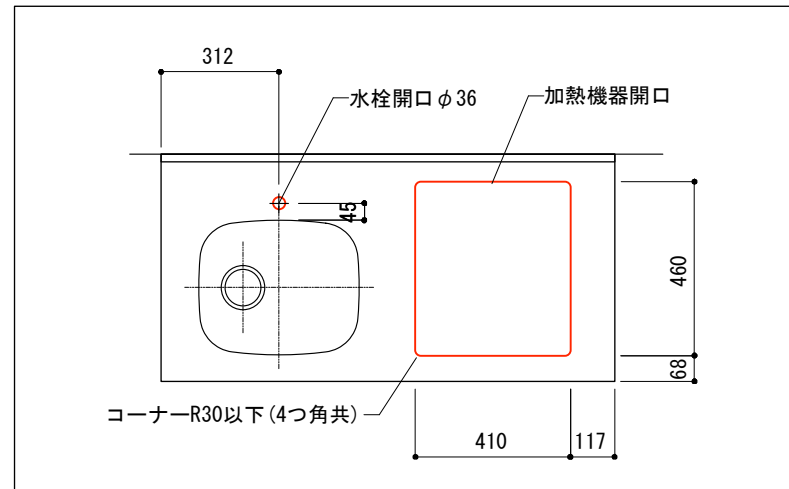


ご注意

- ※トラップ以降の配管、止水栓、コンセントやガス管は商品に含まれていません。現場でご用意して接続してください。
- ※製品の外形寸法は概略表記です。
- ※コンロを設置する場合、コンロ側に側面壁がある場合は、壁不燃または防熱板を使用してください。(消防法・火災予防条例に基づく処理をしてください。)
- ※キッチン側面に壁がある場合は、巾木などの干渉にご注意ください。

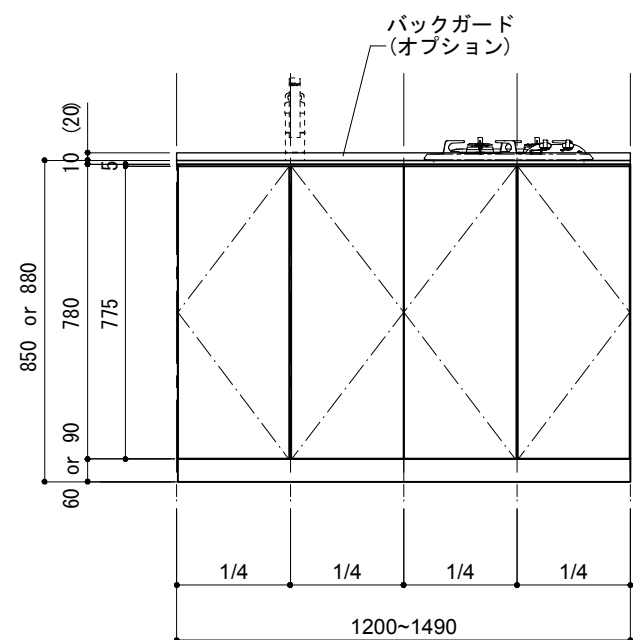


■天板開口寸法図

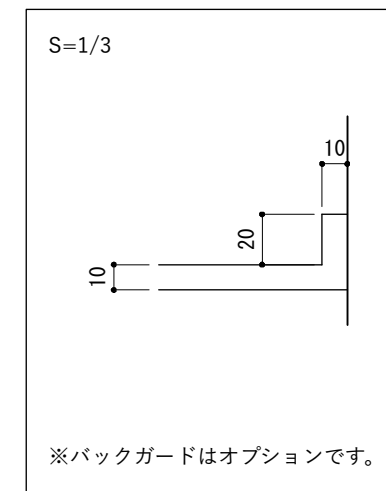
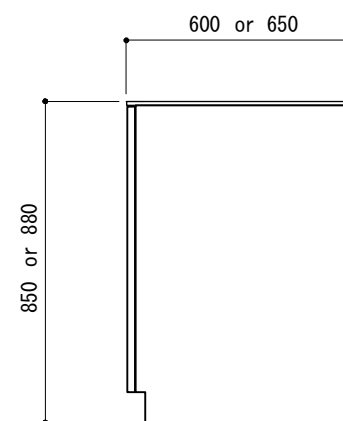


■仕様表

| No. | 名称 | 仕様 | |
|-----|--------|--|---------------------------------|
| 1 | 天板 | ステンレス パイブレーション仕上 | |
| 2 | 面材 | ホワイト ブラック | T18 低圧メラミン パーチクルボード 小口テープ仕上げ |
| | | ラワン合板 シナ合板 パーチ合板 | T20 オイル塗装+水性ウレタン塗装 小口テープ仕上げ |
| 3 | シンク | ステンレスシンク | |
| 4 | キャビネット | パーチクルボード ホワイト or ブラック (側面は面材と同材仕上げ) | |



■バックガードサイズ



■機器表

| No. | 名称 | 仕様 |
|-----|-----|---------------|
| 1 | 水洗 | オプションをご参考ください |
| 2 | コンロ | DC2016S[ハーマン] |

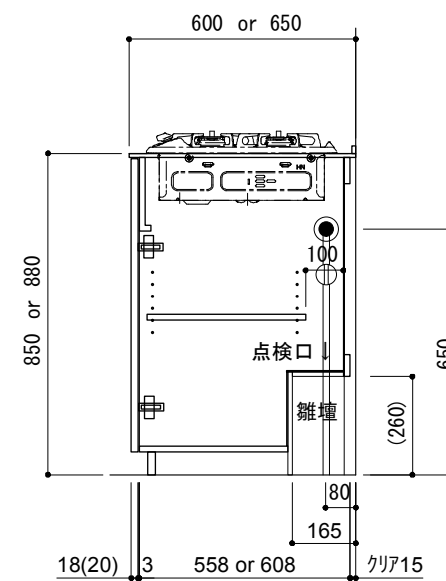
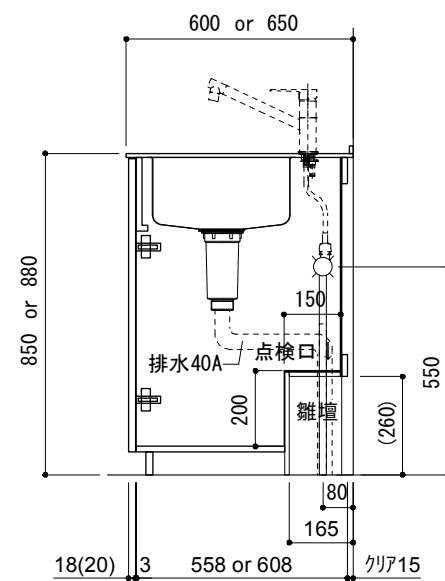
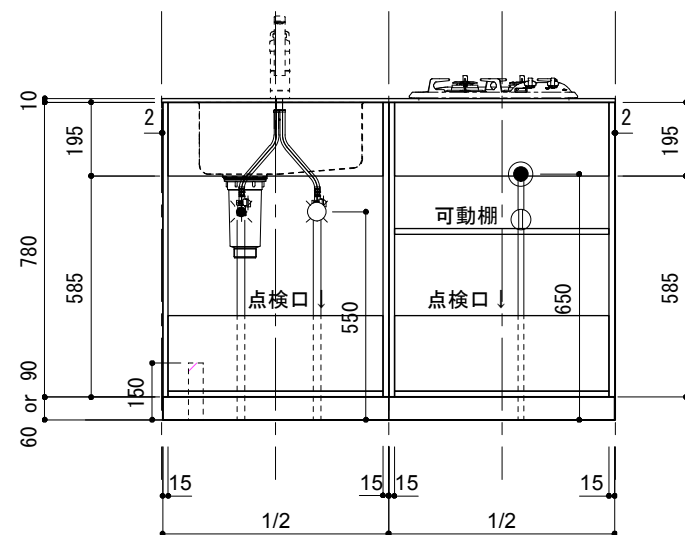
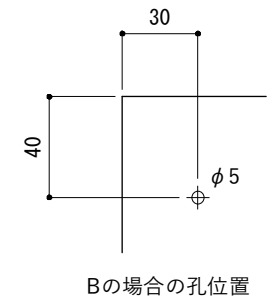
■扉の開閉について

開き扉の仕様は下記より選択いただけます。

A: プッシュオープン
(プッシュラッチ+キャッチなしヒンジ)

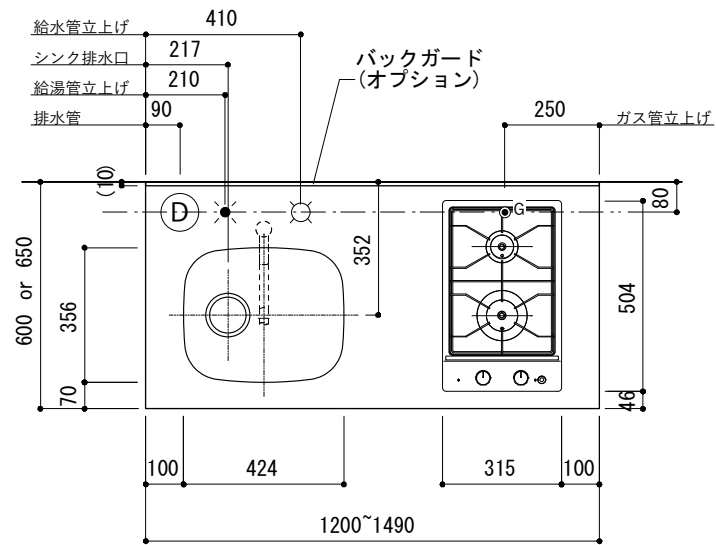
B: つまみでオープン
(つまみ用孔加工+キャッチありヒンジ)
※つまみは付属していません。
別途ご用意ください。

C: 現場にてカスタマイズ
(加工なし+キャッチありヒンジ)
※つまみや把手を別途ご用意し
ご自由にお取付けください。

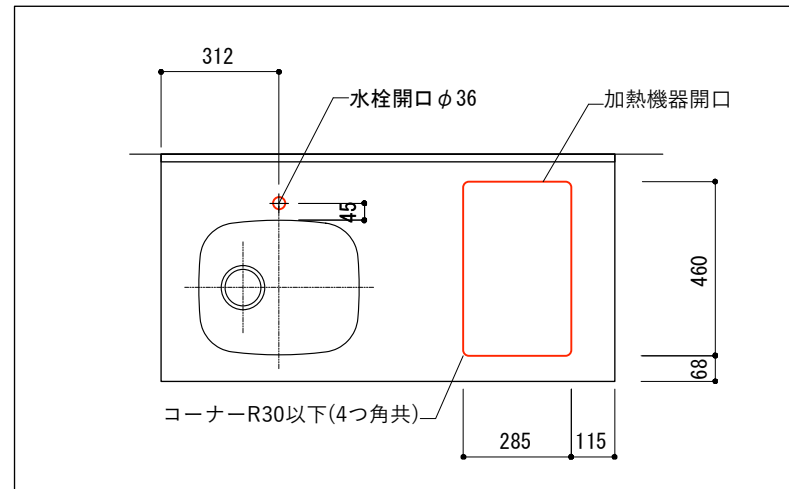


ご注意

- ※トラップ以降の配管、止水栓、コンセントやガス管は商品に含まれていません。現場でご用意して接続してください。
- ※製品の外形寸法は概略表記です。
- ※コンロを設置する場合、コンロ側に側面壁がある場合は、壁不燃または防熱板を使用してください。(消防法・火災予防条例に基づく処理をしてください。)
- ※キッチン側面に壁がある場合は、巾木などの干渉にご注意ください。

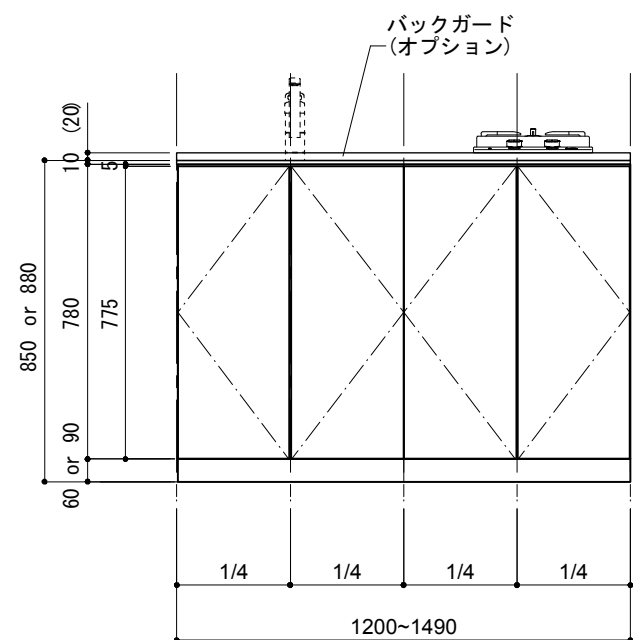


■天板開口寸法図

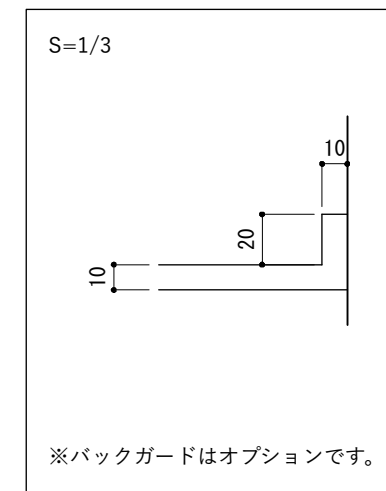
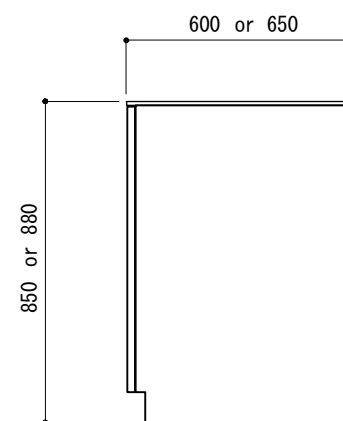


■仕様表

| No. | 名称 | 仕様 | |
|-----|--------|---|---------------------------------|
| 1 | 天板 | ステンレス パイレーション仕上 | |
| 2 | 面材 | ホワイト ブラック | T18 低圧メラミンパーティクルボード 小口テープ仕上げ |
| | | ラワン合板 シナ合板 パーティ合板 | T20 オイル塗装+水性ウレタン塗装 小口テープ仕上げ |
| 3 | シンク | ステンレスシンク | |
| 4 | キャビネット | パーティクルボード ホワイト or ブラック (側面は面材と同材仕上げ) | |



■バックガードサイズ



■機器表

| No. | 名称 | 仕様 |
|-----|-----|----------------|
| 1 | 水洗 | オプションをご参考ください |
| 2 | コンロ | RD320STS[リンナイ] |

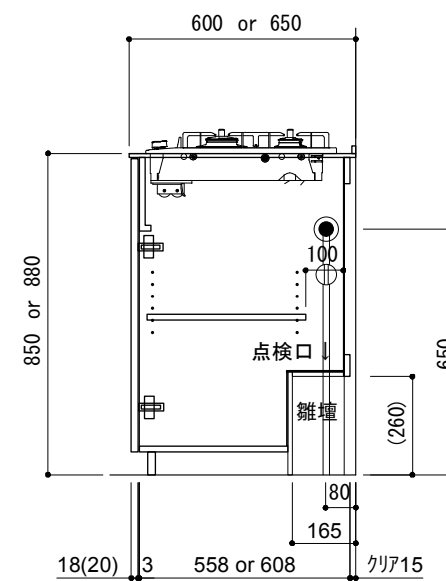
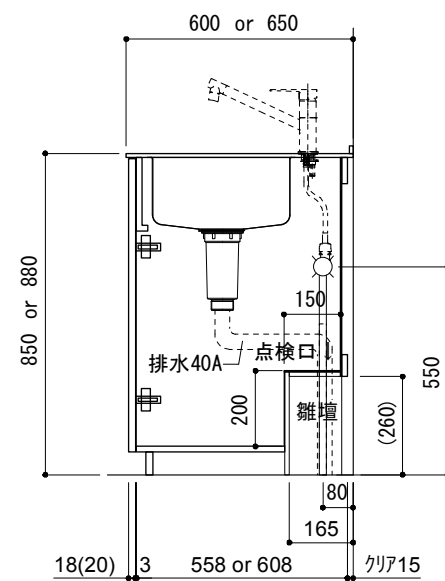
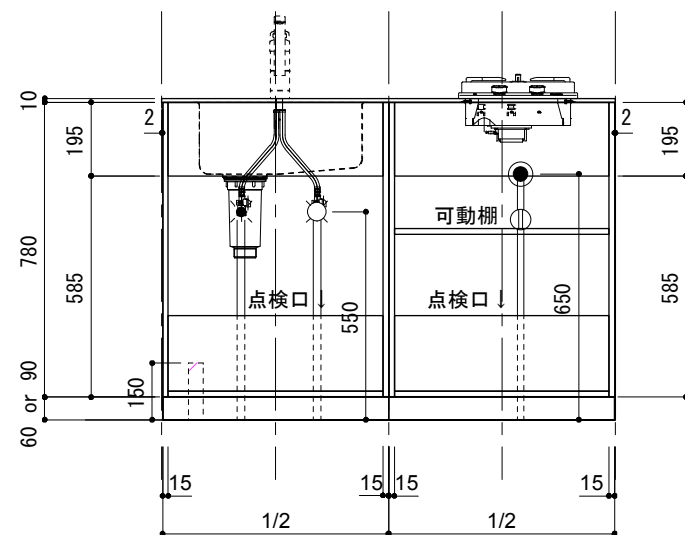
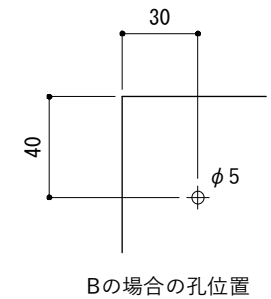
■扉の開閉について

開き扉の仕様は下記より選択いただけます。

A: プッシュオープン
(プッシュラッチ+キャッチなしヒンジ)

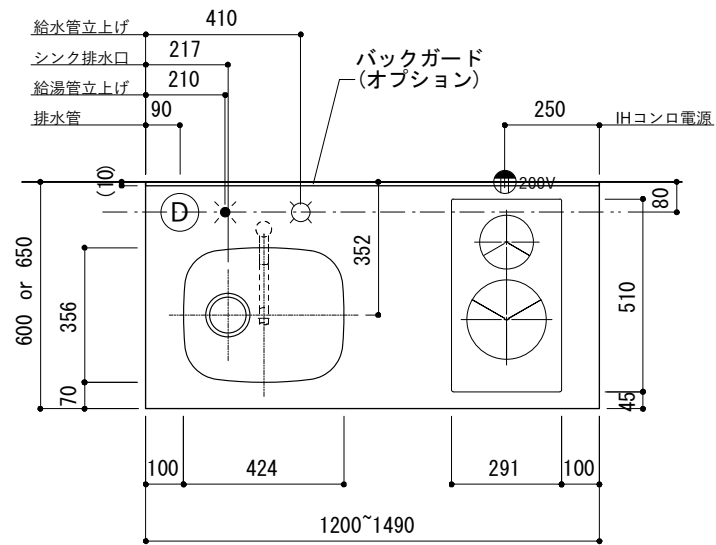
B: つまみでオープン
(つまみ用孔加工+キャッチありヒンジ)
※つまみは付属していません。
別途ご用意ください。

C: 現場にてカスタマイズ
(加工なし+キャッチありヒンジ)
※つまみや把手を別途ご用意し
ご自由にお取付けください。

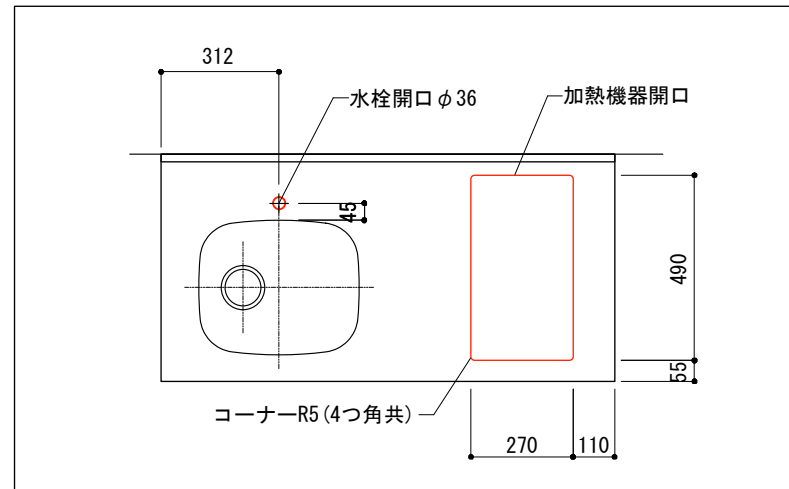


ご注意

- ※トラップ以降の配管、止水栓、コンセントやガス管は商品に含まれていません。現場でご用意して接続してください。
- ※製品の外形寸法は概略表記です。
- ※コンロを設置する場合、コンロ側に側面壁がある場合は、壁不燃または防熱板を使用してください。(消防法・火災予防条例に基づく処理をしてください。)
- ※キッチン側面に壁がある場合は、巾木などの干渉にご注意ください。

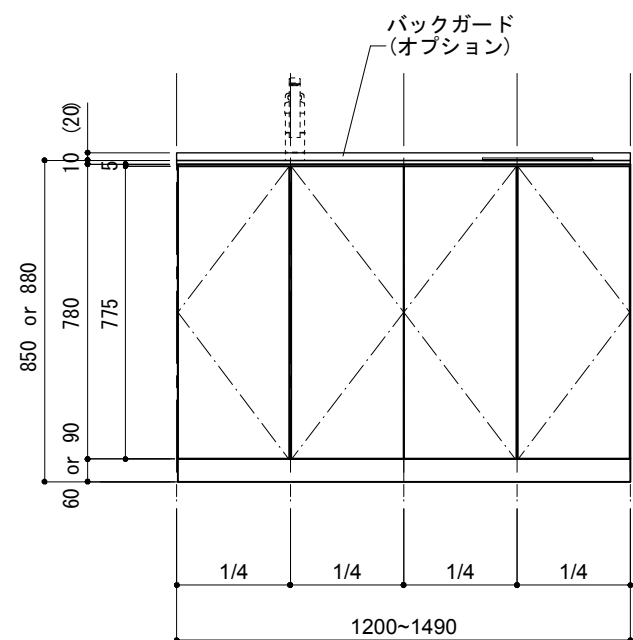


■天板開口寸法図

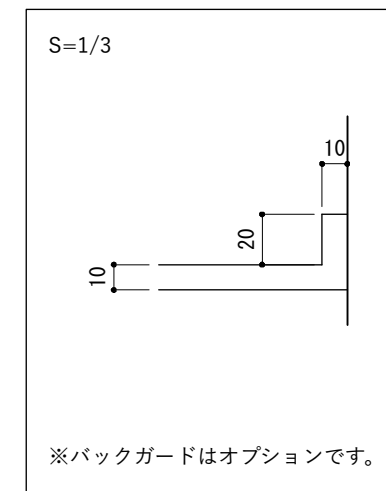
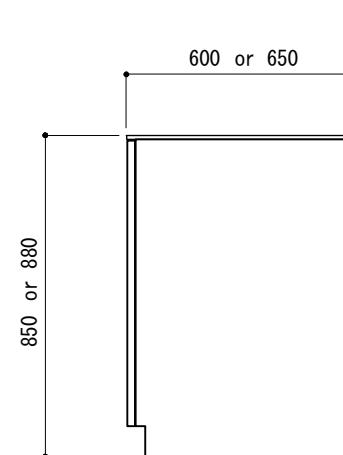


■仕様表

| No. | 名称 | 仕様 | |
|-----|--------|---|---------------------------------|
| 1 | 天板 | ステンレス パイブレーション仕上 | |
| 2 | 面材 | ホワイト ブラック | T18 低圧メラミンパーティクルボード 小口テープ仕上げ |
| | | ラワン合板 シナ合板 パーティ合板 | T20 オイル塗装+水性ウレタン塗装 小口テープ仕上げ |
| 3 | シンク | ステンレスシンク | |
| 4 | キャビネット | パーティクルボード ホワイト or ブラック (側面は面材と同材仕上げ) | |



■バックガードサイズ



■機器表

| No. | 名称 | 仕様 |
|-----|-----|---------------------|
| 1 | 水洗 | オプションをご参考ください |
| 2 | コンロ | EHI326CB[エレクトロラックス] |

■扉の開閉について

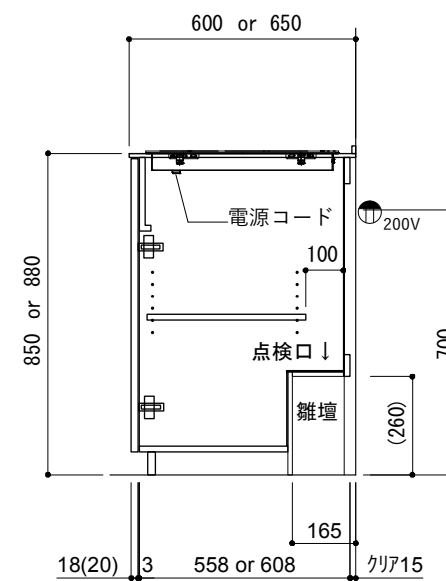
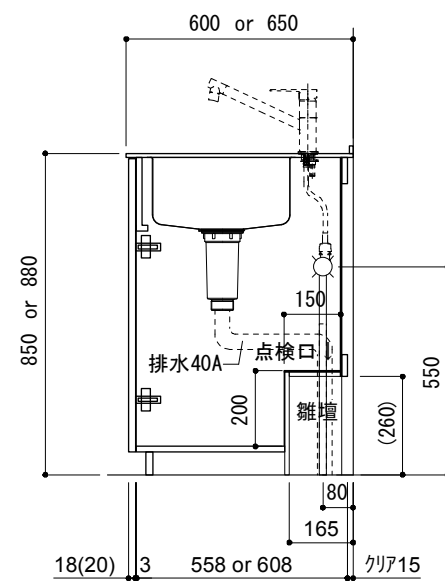
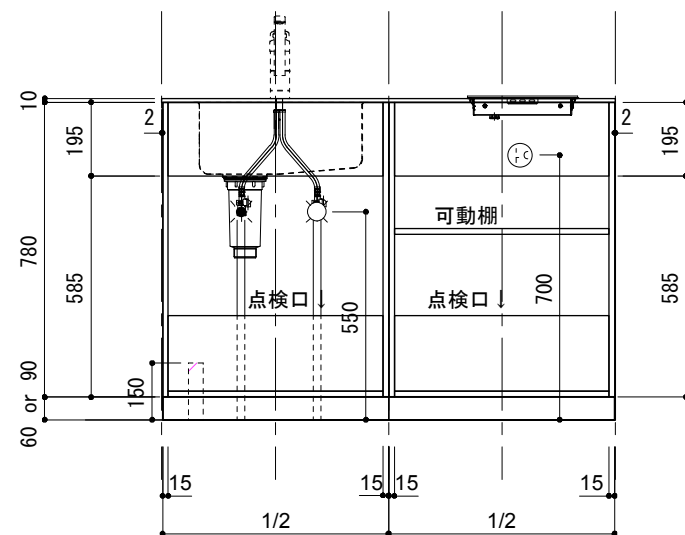
開き扉の仕様は下記より選択いただけます。

A: プッシュオープン
(プッシュラッチ+キャッチなしヒンジ)

B: つまみでオープン
(つまみ用孔加工+キャッチありヒンジ)
※つまみは付属していません。
別途ご用意ください。

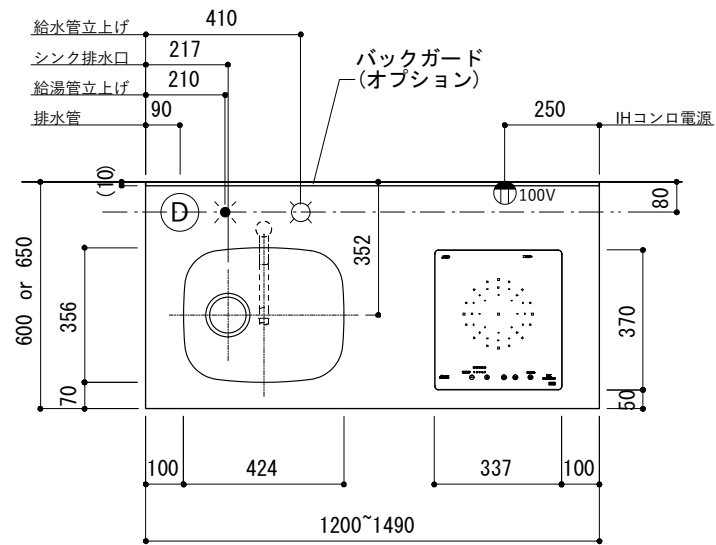
C: 現場にてカスタマイズ
(加工なし+キャッチありヒンジ)
※つまみや把手を別途ご用意し
ご自由にお取付けください。

Bの場合の孔位置

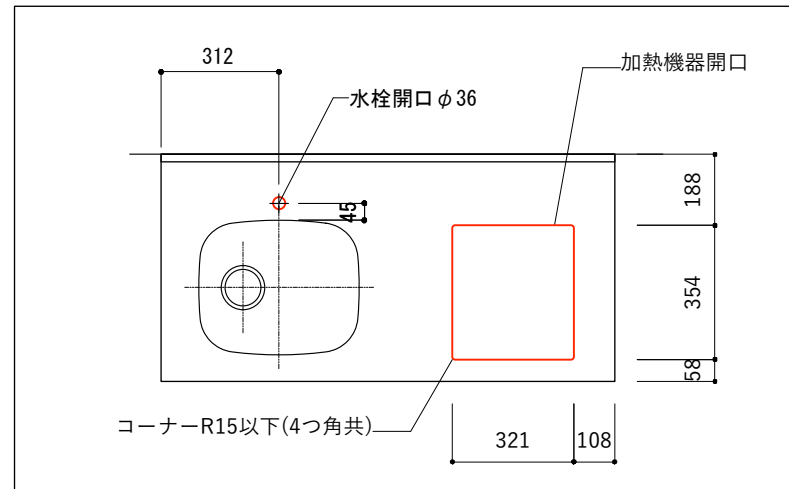


ご注意

- ※トラップ以降の配管、止水栓、コンセントやガス管は商品に含まれていません。現場でご用意して接続してください。
- ※製品の外形寸法は概略表記です。
- ※コンロを設置する場合、コンロ側に側面壁がある場合は、壁不燃または防熱板を使用してください。(消防法・火災予防条例に基づく処理をしてください。)
- ※キッチン側面に壁がある場合は、巾木などの干渉にご注意ください。

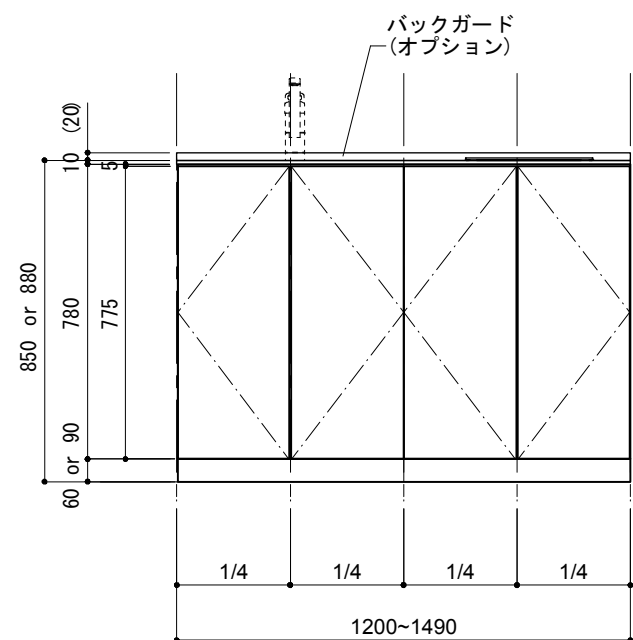


■天板開口寸法図

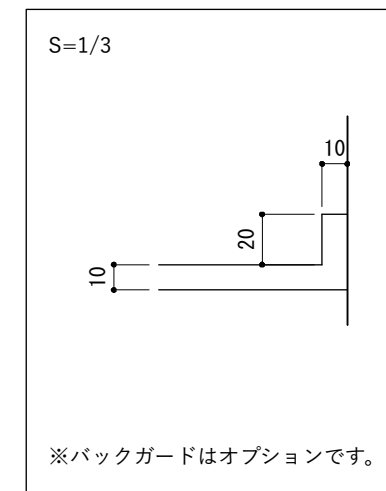
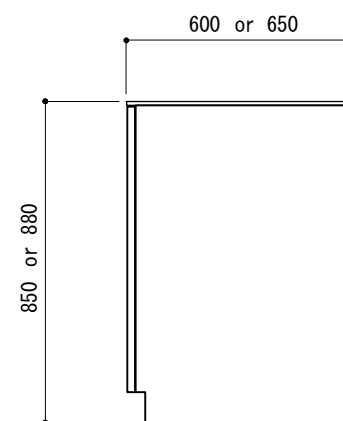


■仕様表

| No. | 名称 | 仕様 |
|-----|--------|--|
| 1 | 天板 | ステンレス パイブレーション仕上 |
| 2 | 面材 | ホワイト ブラック T18 低圧メラミン パーチクルボード 小口テープ仕上げ |
| | | ラワン合板 シナ合板 T20 オイル塗装 + 水性ウレタン塗装 パーチ合板 小口テープ仕上げ |
| 3 | シンク | ステンレスシンク |
| 4 | キャビネット | パーチクルボード ホワイト or ブラック (側面は面材と同材仕上げ) |



■バックガードサイズ



■機器表

| No. | 名称 | 仕様 |
|-----|-----|-------------------|
| 1 | 水洗 | オプションをご参考ください |
| 2 | コンロ | SIH-BH113AF[三化工業] |

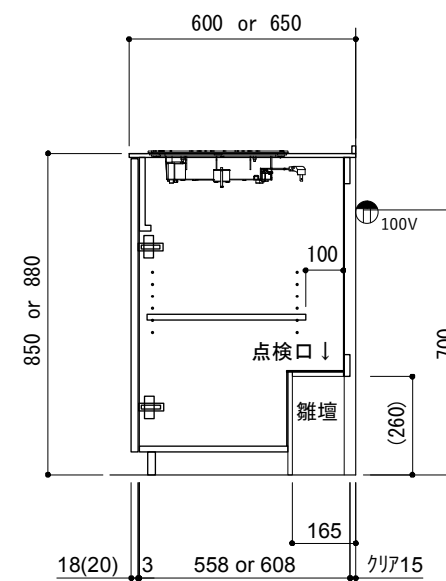
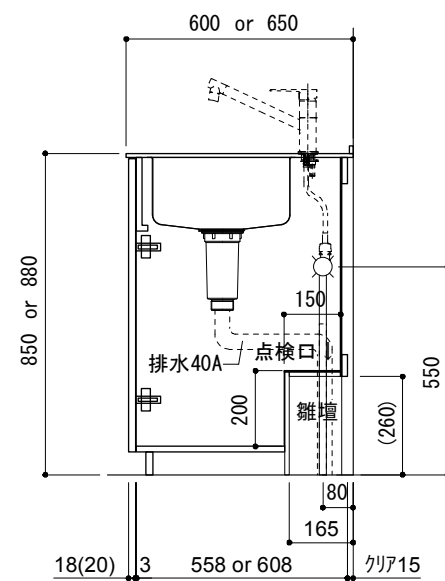
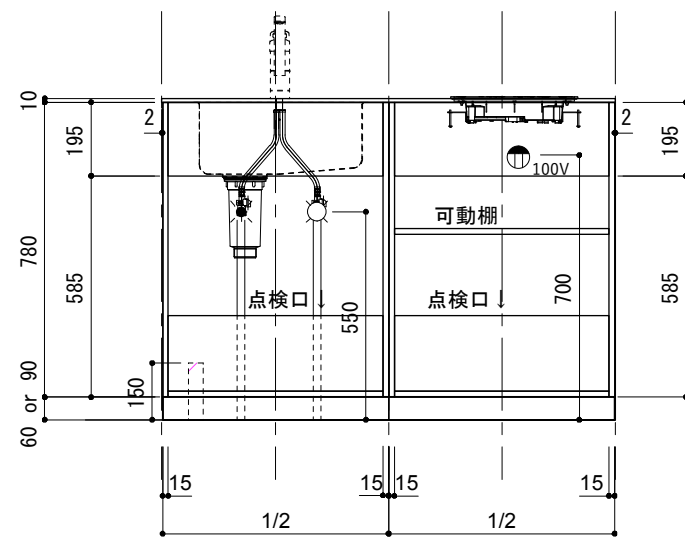
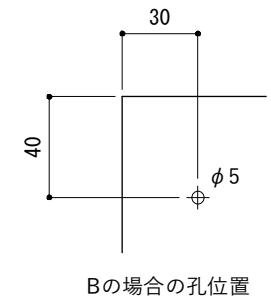
■扉の開閉について

開き扉の仕様は下記より選択いただけます。

A: プッシュオープン
(プッシュラッチ+キャッチなしヒンジ)

B: つまみでオープン
(つまみ用孔加工+キャッチありヒンジ)
※つまみは付属していません。
別途ご用意ください。

C: 現場にてカスタマイズ
(加工なし+キャッチありヒンジ)
※つまみや把手を別途ご用意し
ご自由にお取付けください。



ご注意

- ※トラップ以降の配管、止水栓、コンセントやガス管は商品に含まれていません。現場でご用意して接続してください。
- ※製品の外形寸法は概略表記です。
- ※コンロを設置する場合、コンロ側に側面壁がある場合は、壁不燃または防熱板を使用してください。(消防法・火災予防条例に基づく処理をしてください。)
- ※キッチン側面に壁がある場合は、巾木などの干渉にご注意ください。