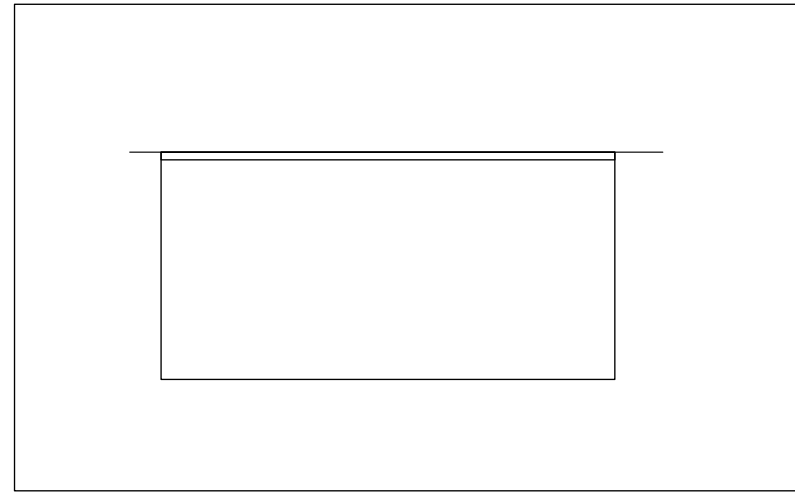
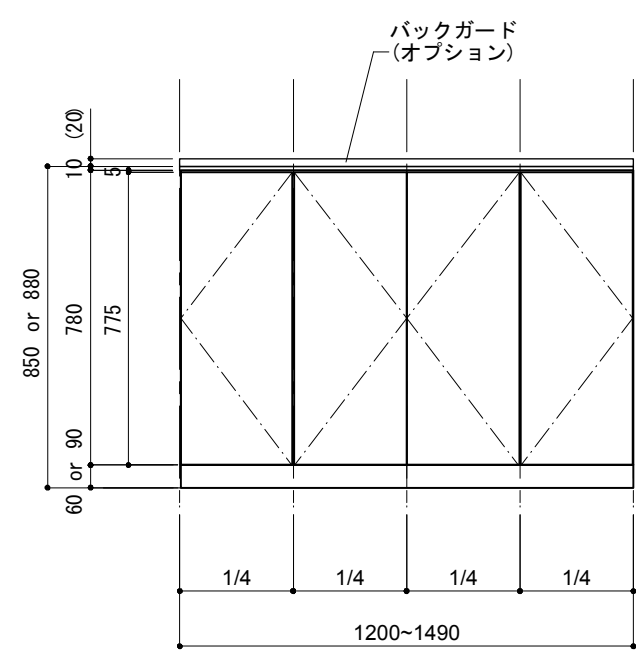


■天板開口寸法図

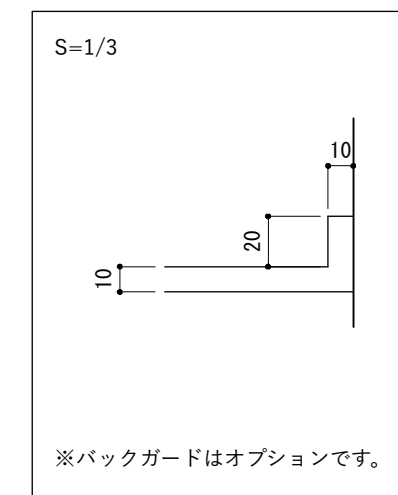


■仕様表

No.	名称	仕様	
1	天板	ステンレス パイブレーション仕上	
2	面材	ホワイト ブラック	T18 低圧メラミン パーチクルボード 小口テープ仕上げ
		ラワン合板 シナ合板 パーチ合板	T20 オイル塗装+水性ウレタン塗装 小口テープ仕上げ
3	シンク	なし	
4	キャビネット	パーチクルボード ホワイト or ブラック (側面は面材と同材仕上げ)	



■バックガードサイズ



■機器表

No.	名称	仕様
1	水洗	なし
2	コンロ	なし

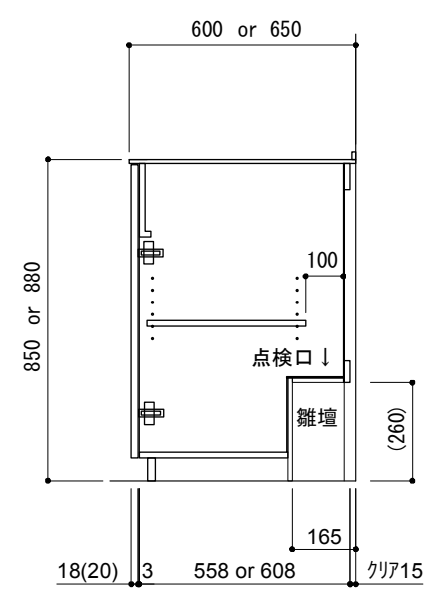
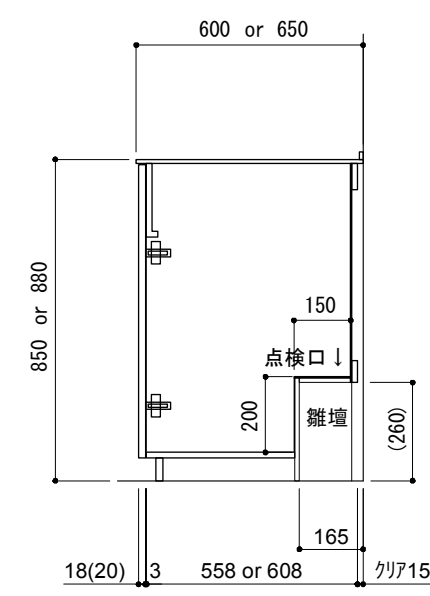
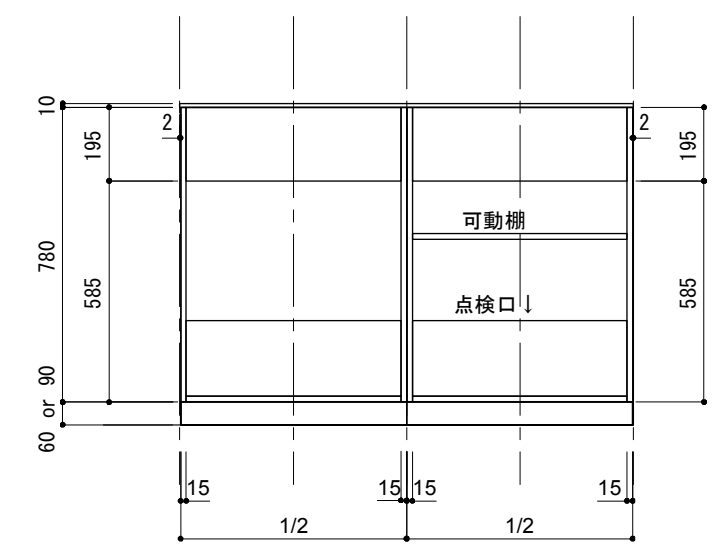
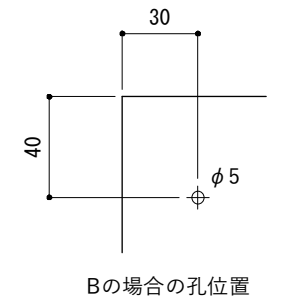
■扉の開閉について

開き扉の仕様は下記より選択いただけます。

A：プッシュオープン  
(プッシュラッチ+キャッチなしヒンジ)

B：つまみでオープン  
(つまみ用孔加工+キャッチありヒンジ)  
※つまみは付属していません。  
別途ご用意ください。

C：現場にてカスタマイズ  
(加工なし+キャッチありヒンジ)  
※つまみや把手を別途ご用意し  
ご自由にお取付けください。



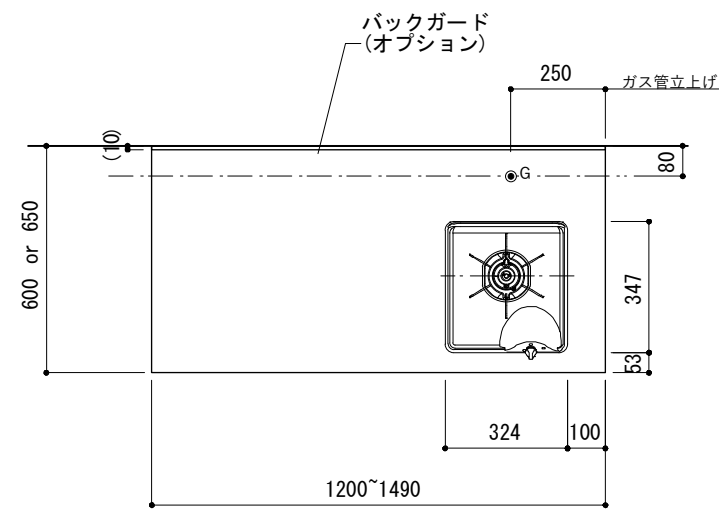
ご注意

※トラップ以降の配管、止水栓、コンセントやガス管は商品に含まれていません。  
現場でご用意して接続してください。

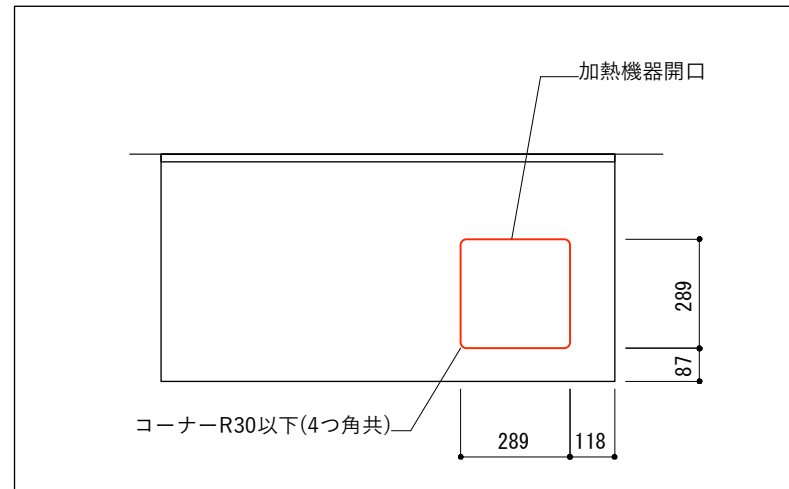
※製品の外形寸法は概略表記です。

※コンロを設置する場合、コンロ側に側面壁がある場合は、壁不燃または防熱板  
を使用してください。  
(消防法・火災予防条例に基づく処理をしてください。)

※キッチン側面に壁がある場合は、巾木などの干渉にご注意ください。

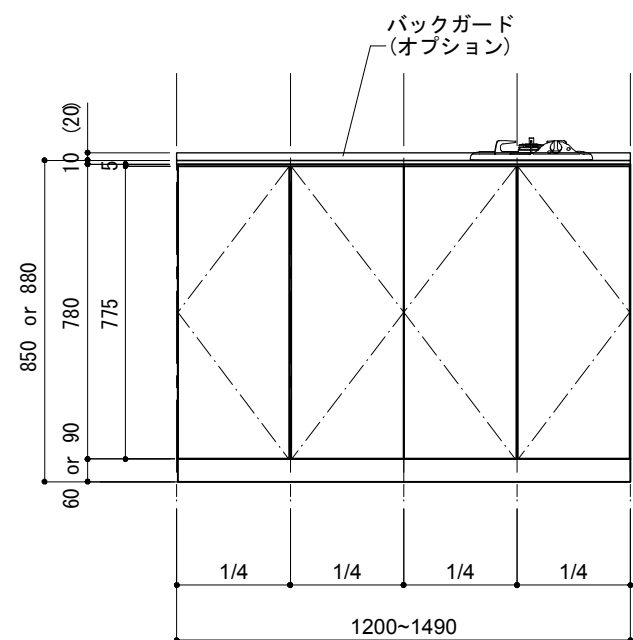


■天板開口寸法図

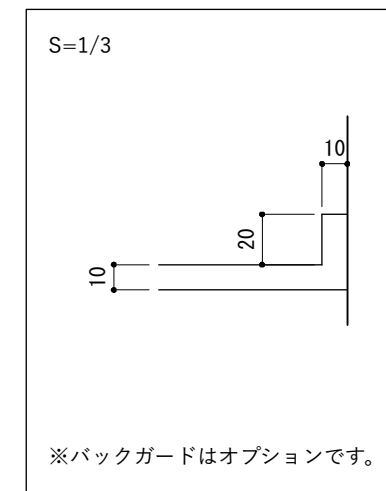


■仕様表

No.	名称	仕様	
1	天板	ステンレス パイブレーション仕上	
2	面材	ホワイト ブラック	T18 低圧メラミン パーチクルボード 小口テープ仕上げ
		ラワン合板 シナ合板 パーチ合板	T20 オイル塗装 + 水性ウレタン塗装 小口テープ仕上げ
3	シンク	なし	
4	キャビネット	パーチクルボード ホワイト or ブラック (側面は面材と同材仕上げ)	



■バックガードサイズ



■機器表

No.	名称	仕様
1	水洗	なし
2	コンロ	DC1004SA[ハーマン]

■扉の開閉について

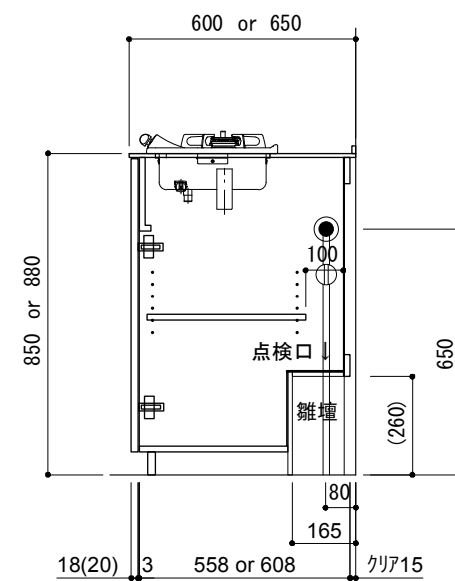
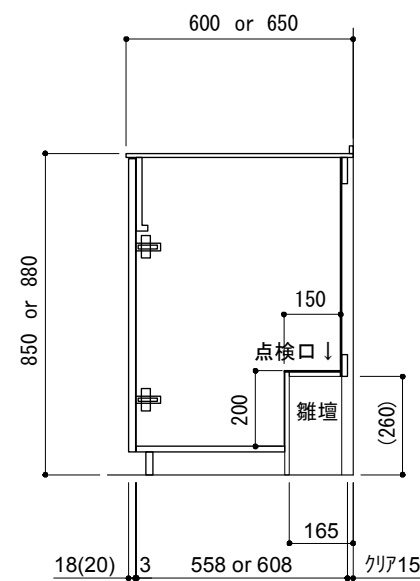
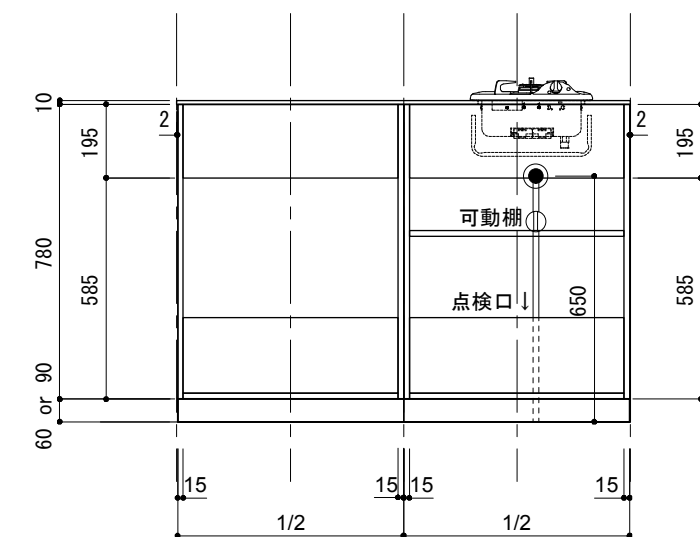
開き扉の仕様は下記より選択いただけます。

A: プッシュオープン  
(プッシュラッチ+キャッチなしヒンジ)

B: つまみでオープン  
(つまみ用孔加工+キャッチありヒンジ)  
※つまみは付属していません。  
別途ご用意ください。

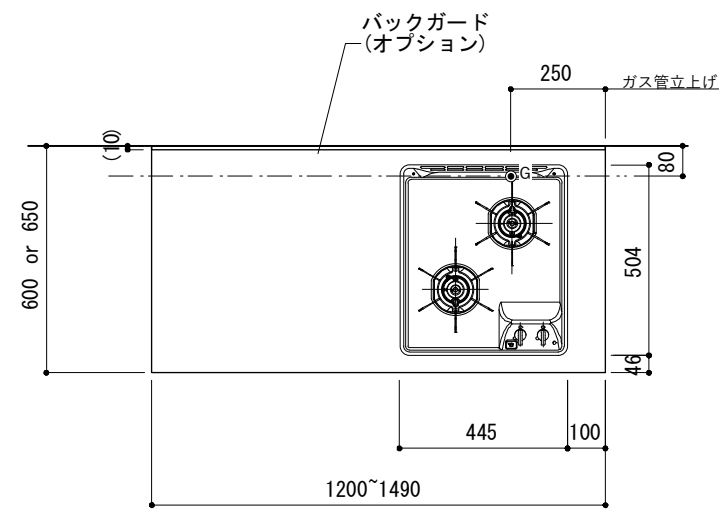
C: 現場にてカスタマイズ  
(加工なし+キャッチありヒンジ)  
※つまみや把手を別途ご用意し  
ご自由にお取付けください。

Bの場合の孔位置

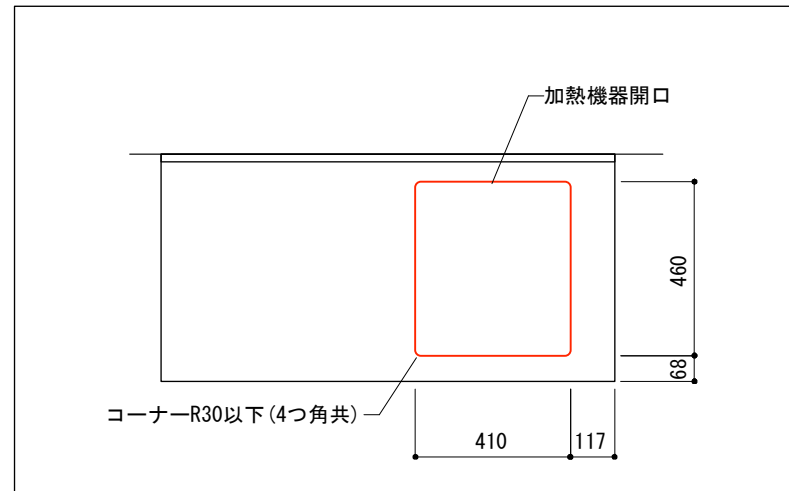


ご注意

- ※トラップ以降の配管、止水栓、コンセントやガス管は商品に含まれていません。現場でご用意して接続してください。
- ※製品の外形寸法は概略表記です。
- ※コンロを設置する場合、コンロ側に側面壁がある場合は、壁不燃または防熱板を使用してください。(消防法・火災予防条例に基づく処理をしてください。)
- ※キッチン側面に壁がある場合は、巾木などの干渉にご注意ください。

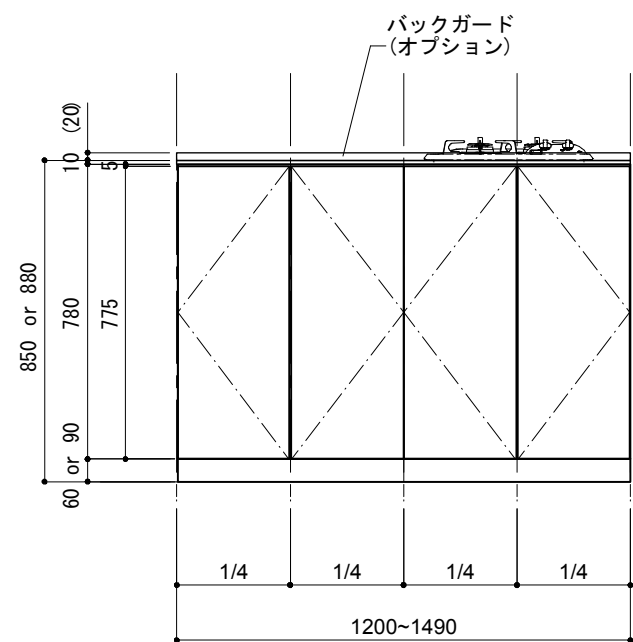


■天板開口寸法図

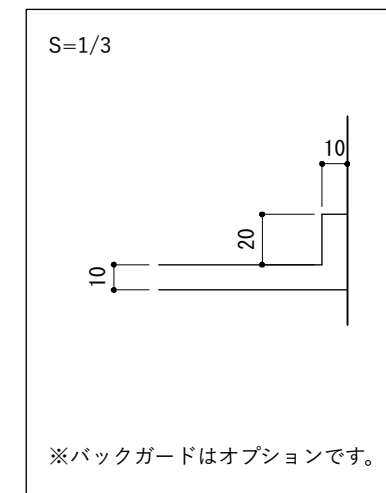


■仕様表

No.	名称	仕様	
1	天板	ステンレス パイレーション仕上	
2	面材	ホワイト ブラック	T18 低圧メラミン パーチクルボード 小口テープ仕上げ
		ラワン合板 シナ合板 パーティ合板	T20 オイル塗装+水性ウレタン塗装 小口テープ仕上げ
3	シンク	なし	
4	キャビネット	パーティクルボード ホワイト or ブラック (側面は面材と同材仕上げ)	



■バックガードサイズ



■機器表

No.	名称	仕様
1	水洗	なし
2	コンロ	DC2016S[ハーマン]

■扉の開閉について

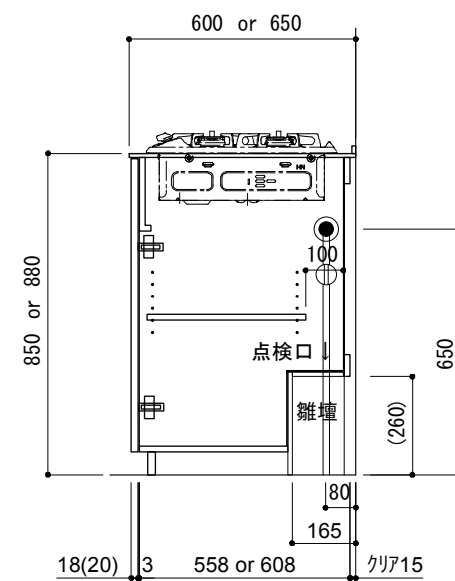
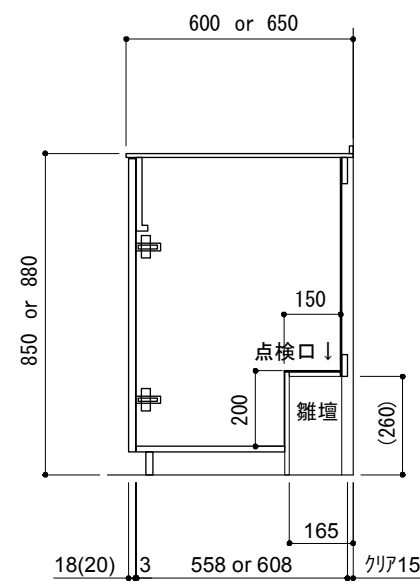
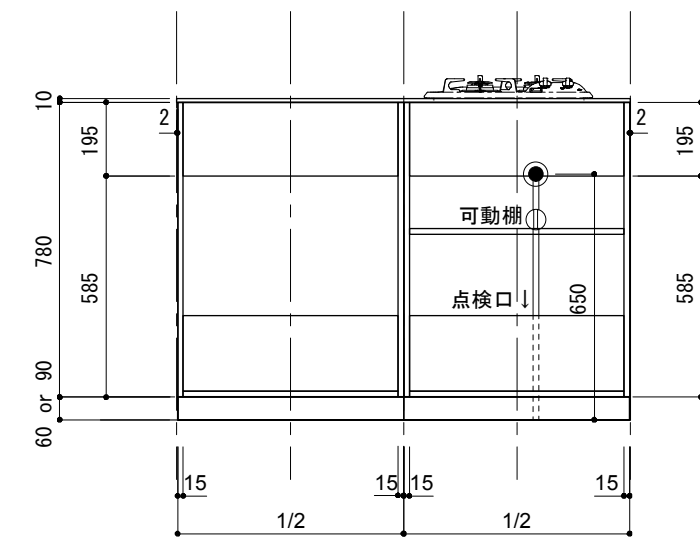
開き扉の仕様は下記より選択いただけます。

A: プッシュオープン  
(プッシュラッチ+キャッチなしヒンジ)

B: つまみでオープン  
(つまみ用孔加工+キャッチありヒンジ)  
※つまみは付属していません。  
別途ご用意ください。

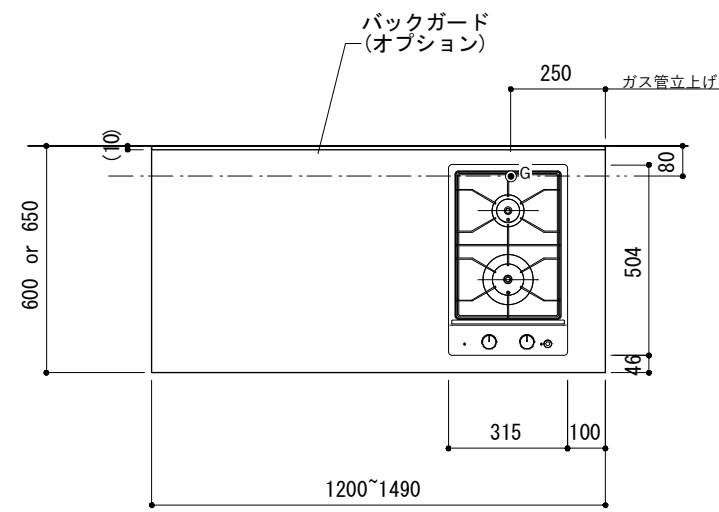
C: 現場にてカスタマイズ  
(加工なし+キャッチありヒンジ)  
※つまみや把手を別途ご用意し  
ご自由にお取付けください。

Bの場合の孔位置

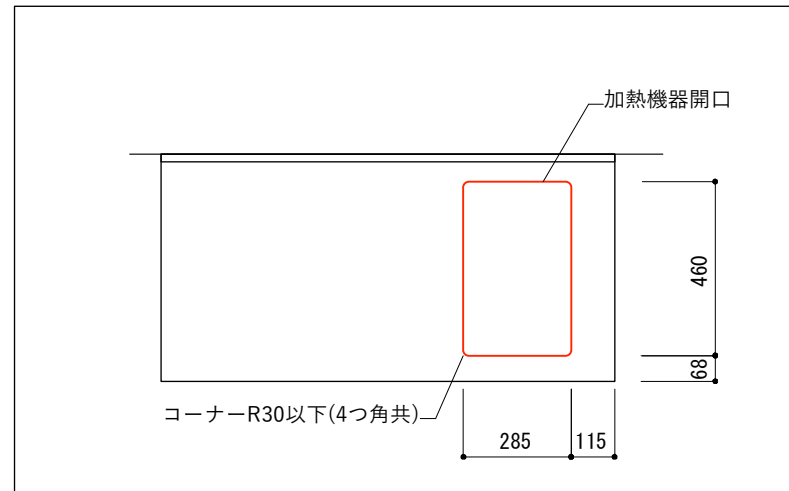


ご注意

- ※トラップ以降の配管、止水栓、コンセントやガス管は商品に含まれていません。現場でご用意して接続してください。
- ※製品の外形寸法は概略表記です。
- ※コンロを設置する場合、コンロ側に側面壁がある場合は、壁不燃または防熱板を使用してください。(消防法・火災予防条例に基づく処理をしてください。)
- ※キッチン側面に壁がある場合は、巾木などの干渉にご注意ください。

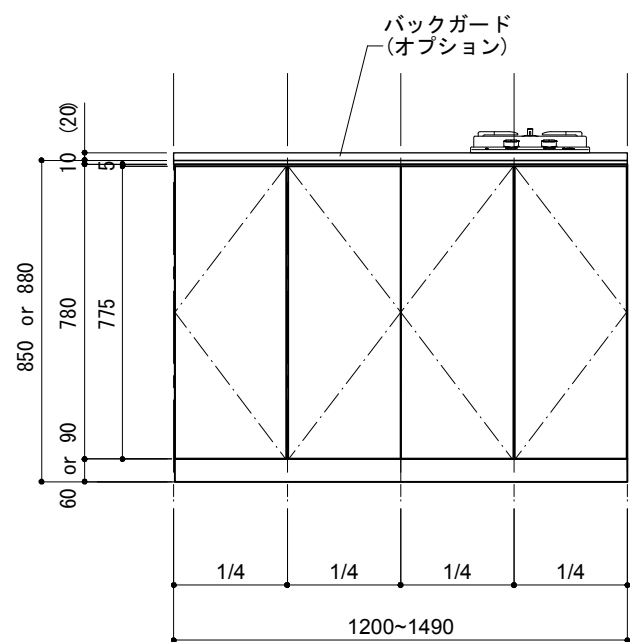


■天板開口寸法図

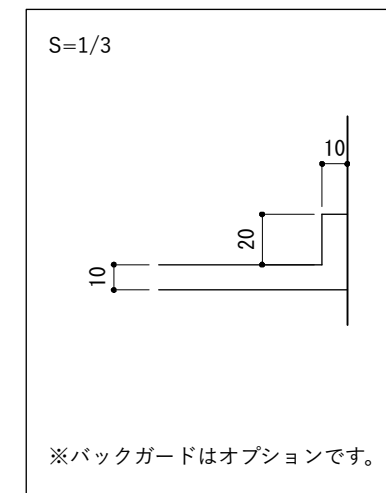


■仕様表

No.	名称	仕様	
1	天板	ステンレス パイレーション仕上	
2	面材	ホワイト ブラック	T18 低圧メラミン パーチクルボード 小口テープ仕上げ
		ラワン合板 シナ合板 パーチ合板	T20 オイル塗装+水性ウレタン塗装 小口テープ仕上げ
3	シンク	なし	
4	キャビネット	パーチクルボード ホワイト or ブラック (側面は面材と同材仕上げ)	



■バックガードサイズ



■機器表

No.	名称	仕様
1	水洗	なし
2	コンロ	RD320STS[リンナイ]

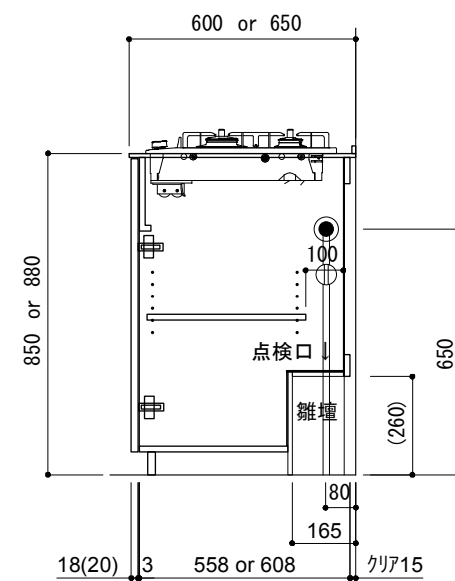
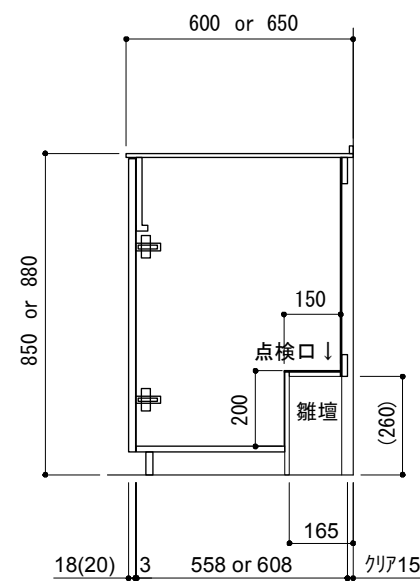
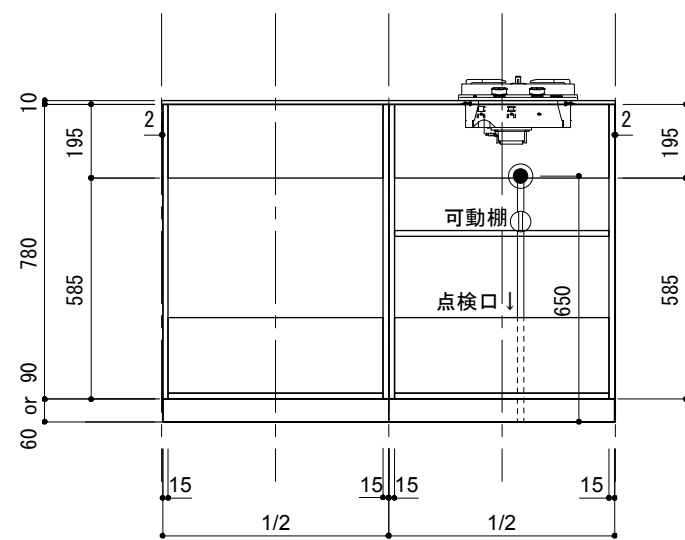
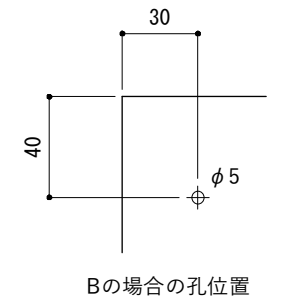
■扉の開閉について

開き扉の仕様は下記より選択いただけます。

A: プッシュオープン  
(プッシュラッチ+キャッチなしヒンジ)

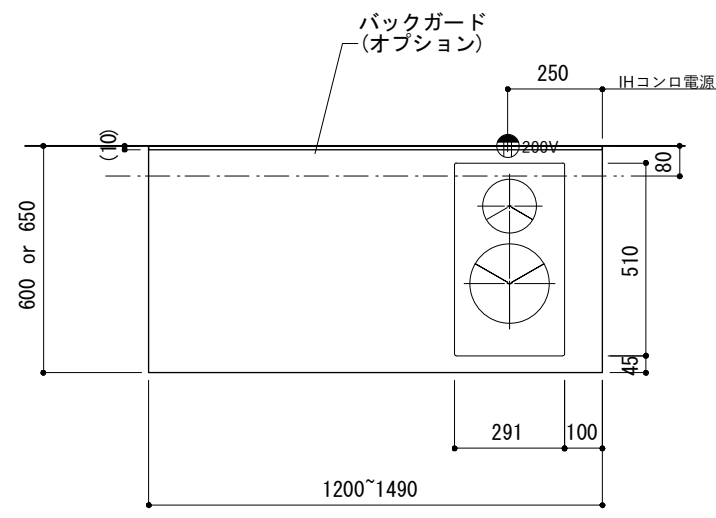
B: つまみでオープン  
(つまみ用孔加工+キャッチありヒンジ)  
※つまみは付属していません。  
別途ご用意ください。

C: 現場にてカスタマイズ  
(加工なし+キャッチありヒンジ)  
※つまみや把手を別途ご用意し  
ご自由にお取付けください。

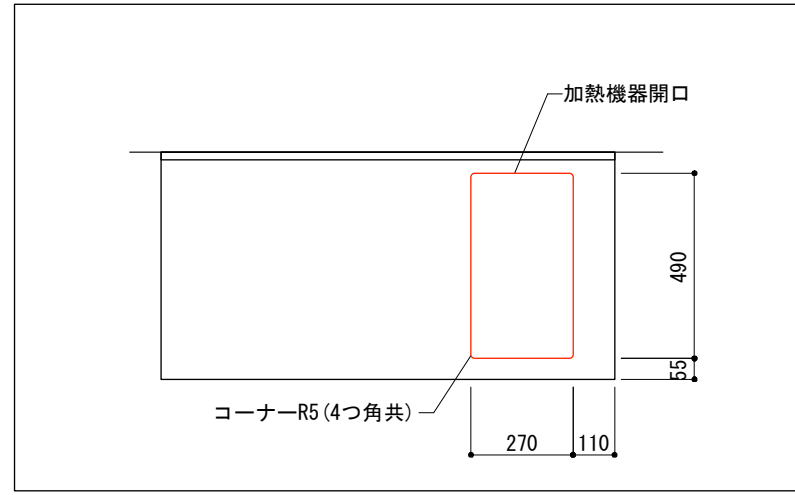


ご注意

- ※トラップ以降の配管、止水栓、コンセントやガス管は商品に含まれていません。現場でご用意して接続してください。
- ※製品の外形寸法は概略表記です。
- ※コンロを設置する場合、コンロ側に側面壁がある場合は、壁不燃または防熱板を使用してください。(消防法・火災予防条例に基づく処理をしてください。)
- ※キッチン側面に壁がある場合は、巾木などの干渉にご注意ください。

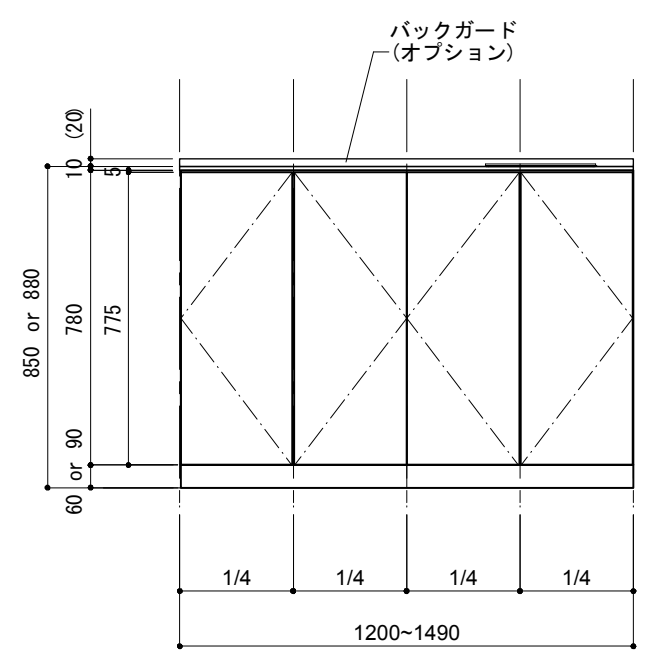


■天板開口寸法図

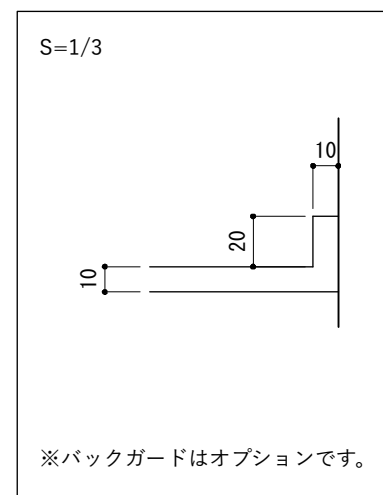


■仕様表

No.	名称	仕様	
1	天板	ステンレス パイブレーション仕上	
2	面材	ホワイト ブラック	T18 低圧メラミン パーチクルボード 小口テープ仕上げ
		ラワン合板 シナ合板 パーチ合板	T20 オイル塗装+水性ウレタン塗装 小口テープ仕上げ
3	シンク	なし	
4	キャビネット	パーチクルボード ホワイト or ブラック (側面は面材と同材仕上げ)	



■バックガードサイズ



■機器表

No.	名称	仕様
1	水洗	なし
2	コンロ	EHI326CB[エレクトロラックス]

■扉の開閉について

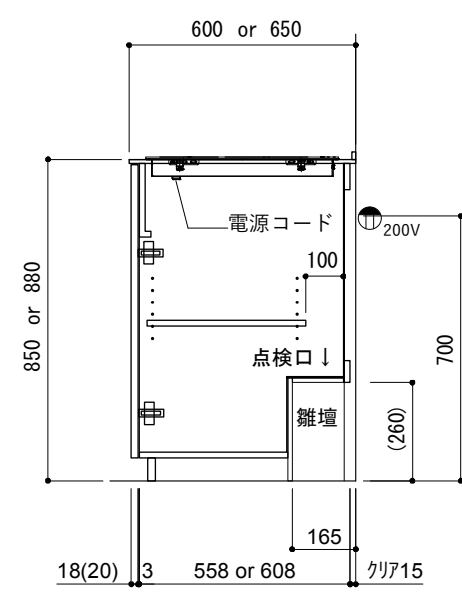
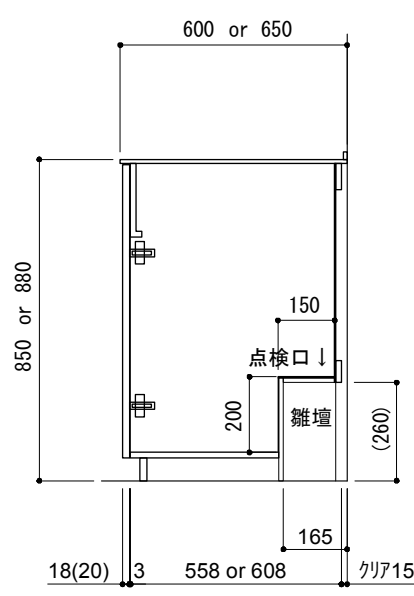
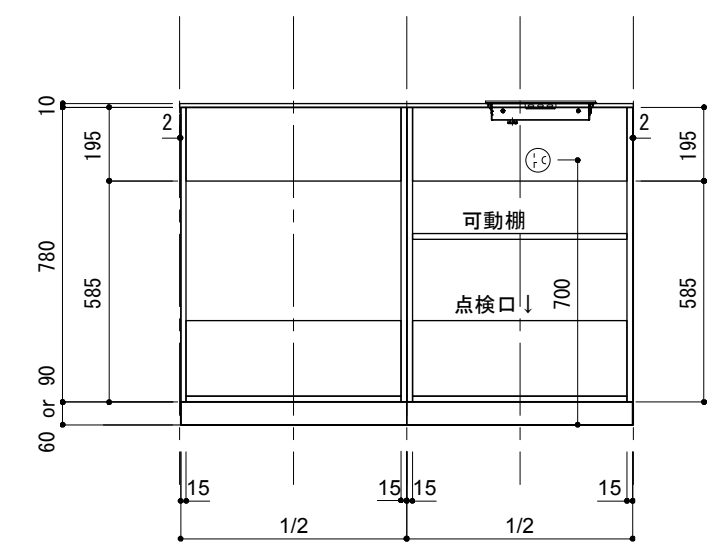
開き扉の仕様は下記より選択いただけます。

A: プッシュオープン  
(プッシュラッチ+キャッチなしヒンジ)

B: つまみでオープン  
(つまみ用孔加工+キャッチありヒンジ)  
※つまみは付属していません。  
別途ご用意ください。

C: 現場にてカスタマイズ  
(加工なし+キャッチありヒンジ)  
※つまみや把手を別途ご用意し  
ご自由にお取付けください。

Bの場合の孔位置



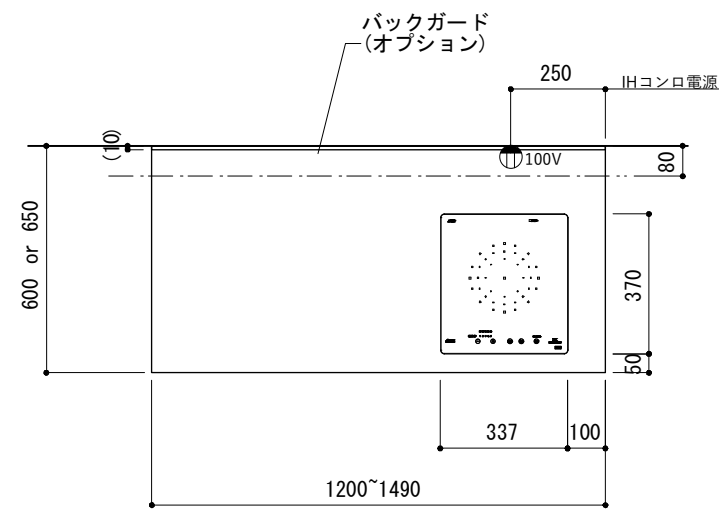
ご注意

※トラップ以降の配管、止水栓、コンセントやガス管は商品に含まれていません。  
現場でご用意して接続してください。

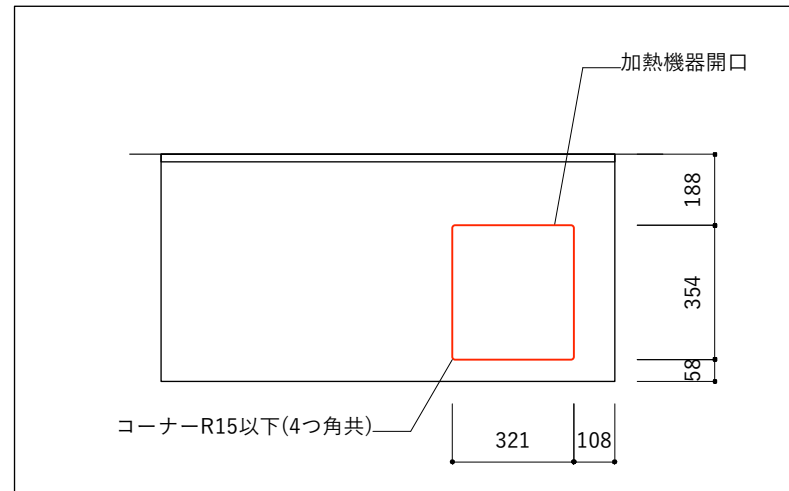
※製品の外形寸法は概略表記です。

※コンロを設置する場合、コンロ側に側面壁がある場合は、壁不燃または防熱板  
を使用してください。  
(消防法・火災予防条例に基づく処理をしてください。)

※キッチン側面に壁がある場合は、巾木などの干渉にご注意ください。

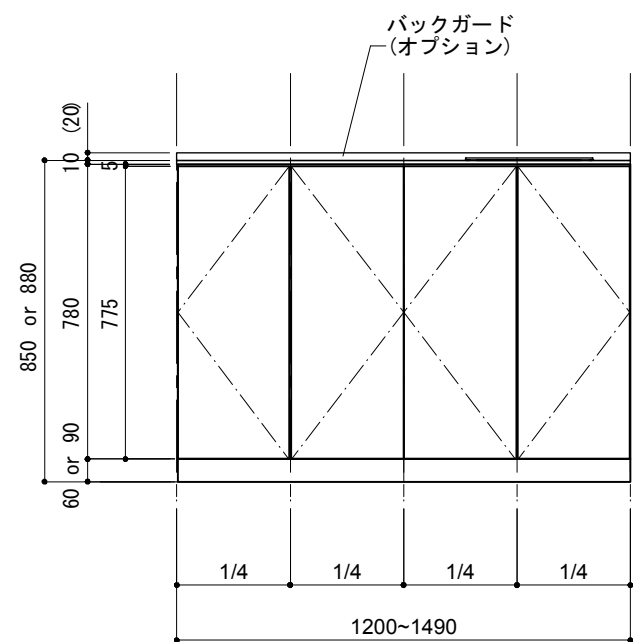


■天板開口寸法図

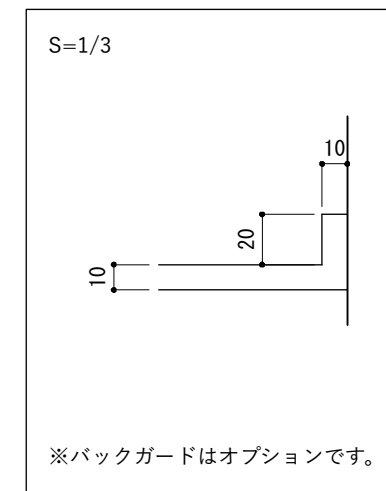


■仕様表

No.	名称	仕様	
1	天板	ステンレス パイブレーション仕上	
2	面材	ホワイト ブラック	T18 低圧メラミン パーチクルボード 小口テープ仕上げ
		ラワン合板 シナ合板 パーチ合板	T20 オイル塗装 + 水性ウレタン塗装 小口テープ仕上げ
3	シンク	なし	
4	キャビネット	パーチクルボード ホワイト or ブラック (側面は面材と同材仕上げ)	



■バックガードサイズ



■機器表

No.	名称	仕様
1	水洗	なし
2	コンロ	SIH-BH113AF[三化工業]

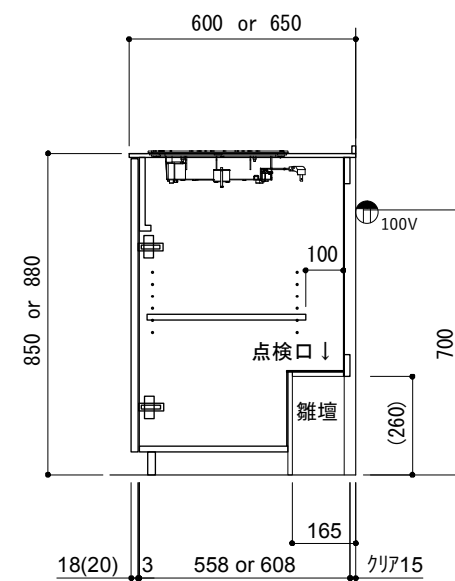
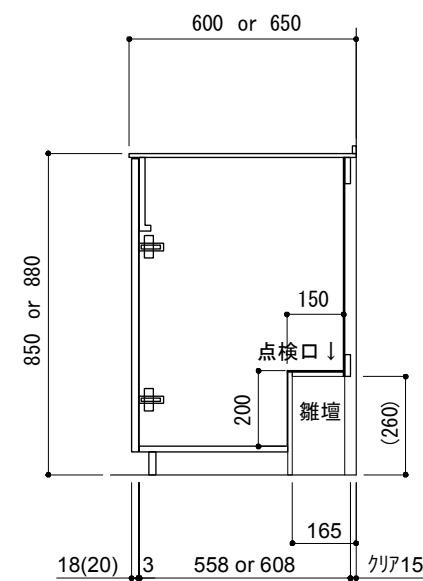
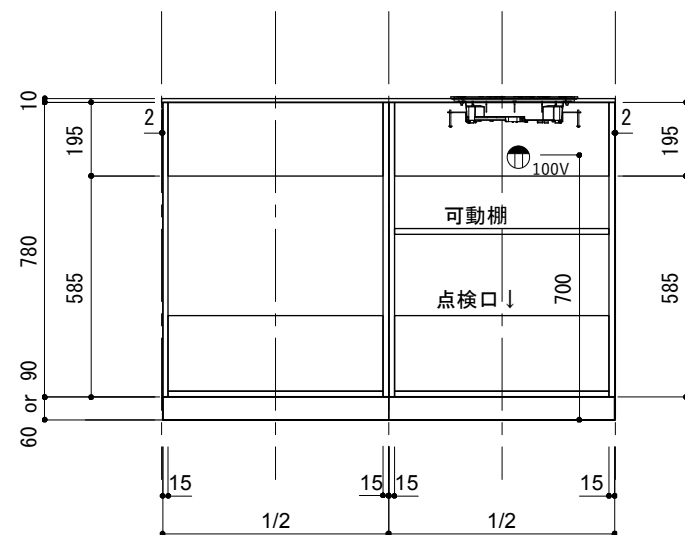
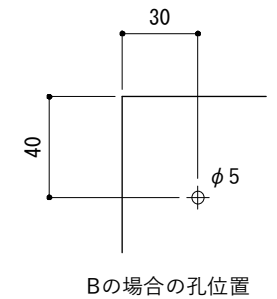
■扉の開閉について

開き扉の仕様は下記より選択いただけます。

A: プッシュオープン  
(プッシュラッチ+キャッチなしヒンジ)

B: つまみでオープン  
(つまみ用孔加工+キャッチありヒンジ)  
※つまみは付属していません。  
別途ご用意ください。

C: 現場にてカスタマイズ  
(加工なし+キャッチありヒンジ)  
※つまみや把手を別途ご用意し  
ご自由にお取付けください。



ご注意

- ※トラップ以降の配管、止水栓、コンセントやガス管は商品に含まれていません。現場でご用意して接続してください。
- ※製品の外形寸法は概略表記です。
- ※コンロを設置する場合、コンロ側に側面壁がある場合は、壁不燃または防熱板を使用してください。(消防法・火災予防条例に基づく処理をしてください。)
- ※キッチン側面に壁がある場合は、巾木などの干渉にご注意ください。