

# デンマークポスト

**toolbox**

## 目次

安全上のご注意	1
施工前の確認	2
設置手順	3
お手入れ・お取り扱い	4

## 安全のために必ずお守りください

取り付け前に、この説明書をよくお読みのうえ、正しく取り付けを行ってください。  
ここに示した注意事項は、製品を安全に取り付け、あなたや他の人々への被害や損害を未然に防止するためのものです。誤った取り扱いをすると生じることが想定される内容を「警告」「注意」の2つに区分しています。いずれも安全に関する重要な内容ですので必ず守ってください。

本文中に使われている図記号の意味は次の通りです。

**警告**

警告を無視した取り扱いをすると、  
死亡や重症などの重大な結果に結びつく可能性があります。

**注意**

注意を無視した取り扱いをすると、  
物的損害を被ったり、傷害を負う可能性があります。



気を付けなければ  
いけない注意事項



やってはいけない  
注意事項






しなければいけない  
強制事項

株式会社 TOOLBOX





URL [www.r-toolbox.jp](http://www.r-toolbox.jp)E-mail [contact@r-toolbox.jp](mailto:contact@r-toolbox.jp)

# 安全上のご注意

## 警告

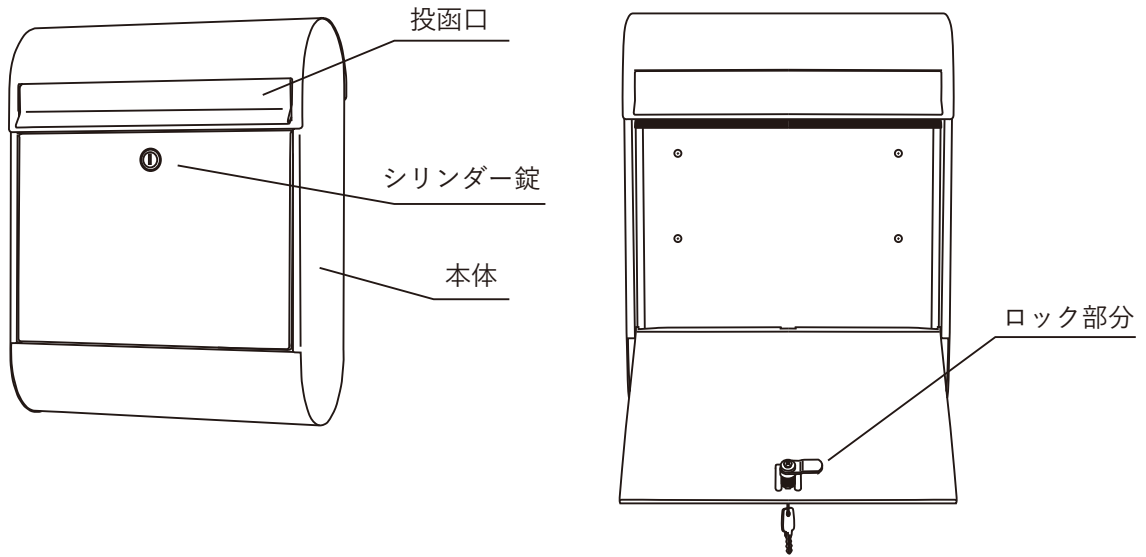
-  投函口のフタ及び、取り出し口がスムーズに開閉できる場所に取り付けてください。
-  必ず平滑な壁面に取付けしてください。  
側面に凹凸があると本体ボックスが歪み、蓋が開閉できなくなる恐れがあります。
-  取付部の強度が不足している場合は落下の原因となりますので、必ず強度のある壁面に取付けしてください。

## 注意

-  本製品は取り扱いによってはサビが生じるので、定期的にお手入れをする必要があります。
-  スチールタワシ、磨き粉、ベンジン、シンナーは使用しないでください。  
変色や細かいキズが付く原因となります。
-  キーの紛失にご注意ください。  
紛失された場合、本体ごと交換となる場合があります。
-  大雨、台風時や郵便物の投入が不完全だと、ポスト内に雨が入り込むことがあります。  
できる限り軒下など雨が直接かからない場所への設置が安心です。  
雨が入るとサビや腐食の原因となります。

# 施工前の確認

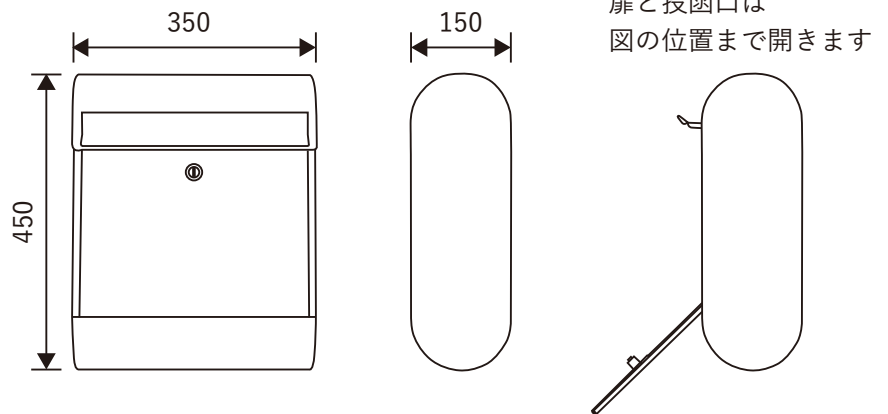
## ■ 各部の名称



## ■ 仕様

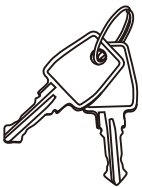
サイズ：W350 × D150 × H450mm  
扉：W328 × H236mm  
投函口：W328 × H34mm  
仕上げ：ガルバリウム / 粉体塗装  
仕様：前開き

## ■ 寸法図



## ■ 付属品

### ● 鍵 2 本



- 鍵は 2 本付属しておりますが、合鍵作製が難しいタイプのため紛失されないようご注意ください。
- 万が一紛失された場合は本体ごとの交換になる場合があります。
- 鍵と一緒に鍵番号の書かれたシールを付属します。集合住宅などで複数使用する場合は、内側の投函口を開いて見える位置に貼ると便利です。

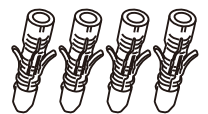
### ● ネジ 4 本

(Φ4mm × 40mm)



### ● プラグ 4 本

(Φ6mm × 30mm)



# 設置手順



本製品を取り付ける前に、手を保護する物をご用意ください。

製品には先の尖った箇所や、鋭利なパーツなどが含まれている場合があります。思わぬ事故を未然に防ぐためにも、必ず軍手や手袋などを着用してください。

- 1 コンクリートなどのしっかりした壁面を選び、ポストの位置を決めます。

## ⚠ 注意

- ⊘ 必ず平滑な壁面に取り付けしてください。  
壁面に凹凸があると本体ボックスがゆがみ、ふたが開閉できなくなるおそれがあります。

- 2 取出し口を鍵で開け、内側から取付け位置にマーキングします。  
**プラグ**を取り付ける場合は、電動ドリルで**プラグ**の下穴（直径 6mm）をあけてください。

### ● 木壁等への施工

ネジのみで設置が可能です。



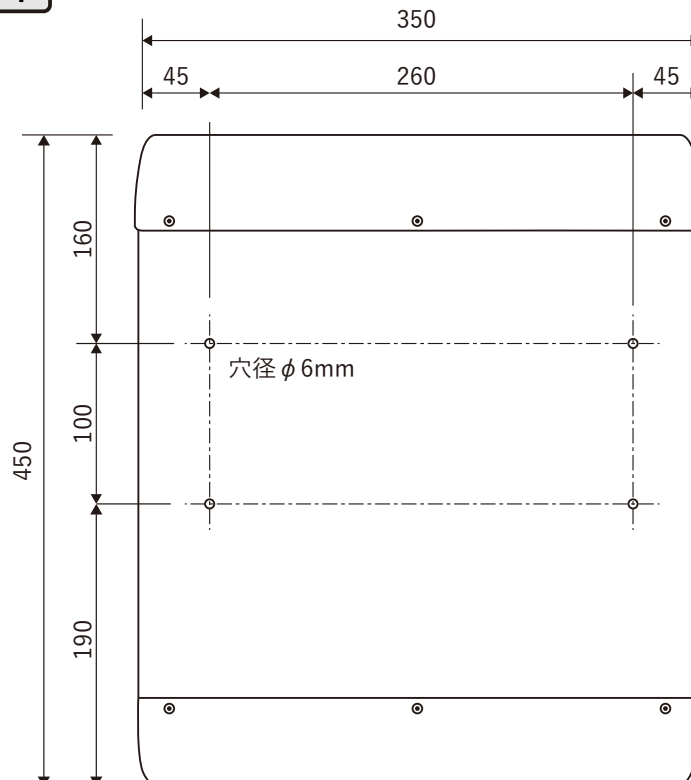
### ● コンクリート等への施工

**プラグ**の取り付けが必要です。



- 3 本体を付属のネジで壁面に取り付けます。

## ■ 背面固定位置図



# お手入れ・お取り扱い

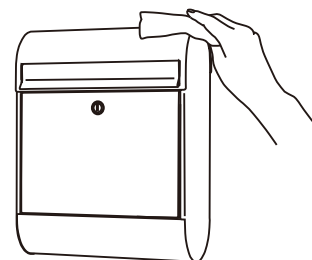
末永くご使用いただくために、年1~2回のお手入れをお願いします。

※ 特に海岸地帯や交通量の多い道路沿いは、塩分や排気ガスによる汚損が進めやすいので、こまめにお手入れしてください。

## ■ お手入れ

### 通常

- 1 お手入れは柔らかい布でからぶきしてください。
- 2 水を含んだ布で洗剤を拭き取り、乾いた布でから拭きしてください。  
※ 水あかの原因になるため、水滴は残さないようにしてください。



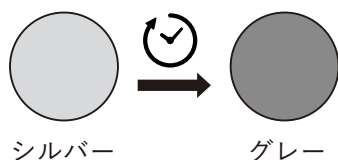
### 汚れた時

- 1 布またはスポンジに中性洗剤を付けて、汚れを落としてください。
- 2 水を含んだ布で洗剤を拭き取り、乾いた布でから拭きしてください。

## ⚠ 注意

- ⊘ お手入れをする時は必ず軍手やゴム手袋を着用し保護してください。
- ⊘ キズやサビの原因になるので、スチールタワシ・磨き粉・ベンジン・シンナーは使用しないでください。
- ⊘ 本製品はガルバリウム鋼板製ですが、取扱いによってはサビることがありますのでご注意ください。

### シルバーについて



シルバー

グレー

シルバーはガルバリウム素地（無塗装）のため、経年変化でつや消しのグレーに変化します。一部茶色く変化することもあります。時間の経過でグレーに変わることが多いです。

[www.r-toolbox.jp](http://www.r-toolbox.jp)

---

---