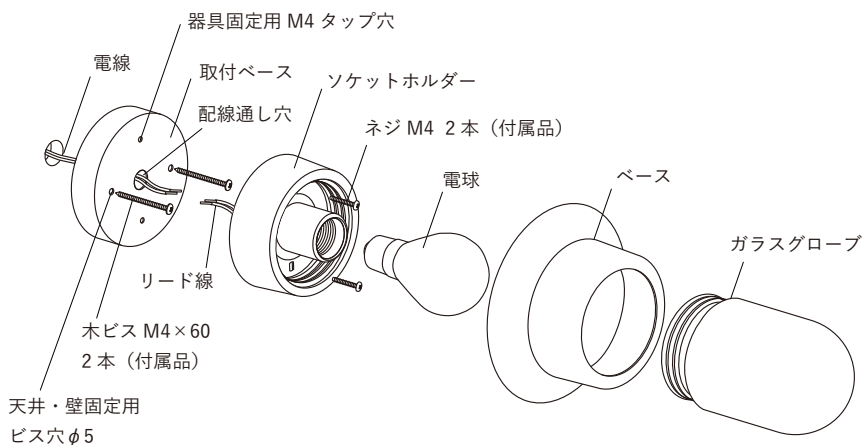


この照明器具の施工には、電気工事士の資格が必要になります。
施工は必ず電気工事店に依頼をお願いします。

ご使用上および安全性に関するご注意

- この器具は防水性能を有さない器具です。水や湿気の多い場所で使用しないでください。
 - 器具の改造、部品の交換をしないでください。
 - 周囲温度 5～35°Cの範囲でご使用ください。
 - この器具は、天井取付及び壁面取付専用です。
 - 器具の下にコンロやストーブ等の発熱物を置かないでください。
- 器具には寿命があります。
設置して8～10年経つと、外観に異常がなくても内部の劣化が進行しています。点検・交換をおすすめします。
※ 使用条件：
周囲温度 30°C・1日10時間点灯・年間3000時間点灯（JIS C8105-1 解説による）
 - 周囲温度が高い場合や点灯時間が長い場合は、寿命が短くなります。
 - 電球交換の際は、必ず電源を切ってください。感電の原因となります。
 - 器具の取り外しをする際は、ガラスグローブとベースが落下しないようご注意ください。

各部の名称／取り付け方法



安全確保の為、電源ブレーカーを遮断してください。
器具重量に耐えるよう、取付部に下地を確保してください。

- 1** 配線通し穴に電線を通し、取付ベースをビスで固定してください。
- 2** 電線とリード線を接続し、ソケットホルダーを取付ベースにネジで固定してください。
- 3** 電球をソケットに取り付けます。

※ 適合電球：白熱灯 E26 ～40W

 - ・ 電球型蛍光灯やLED電球などの消費電力の少ないものであれば、100W相当の明るさのものも使用可能です。
 - ・ 電球径がφ60以下のものをご使用ください。
- 4** ソケットを覆い隠すようにベースを取付面へ押し当てながら、ガラスグローブをねじ込んでください。
(ガラスグローブは止まるまで確実にねじ込んでください。)