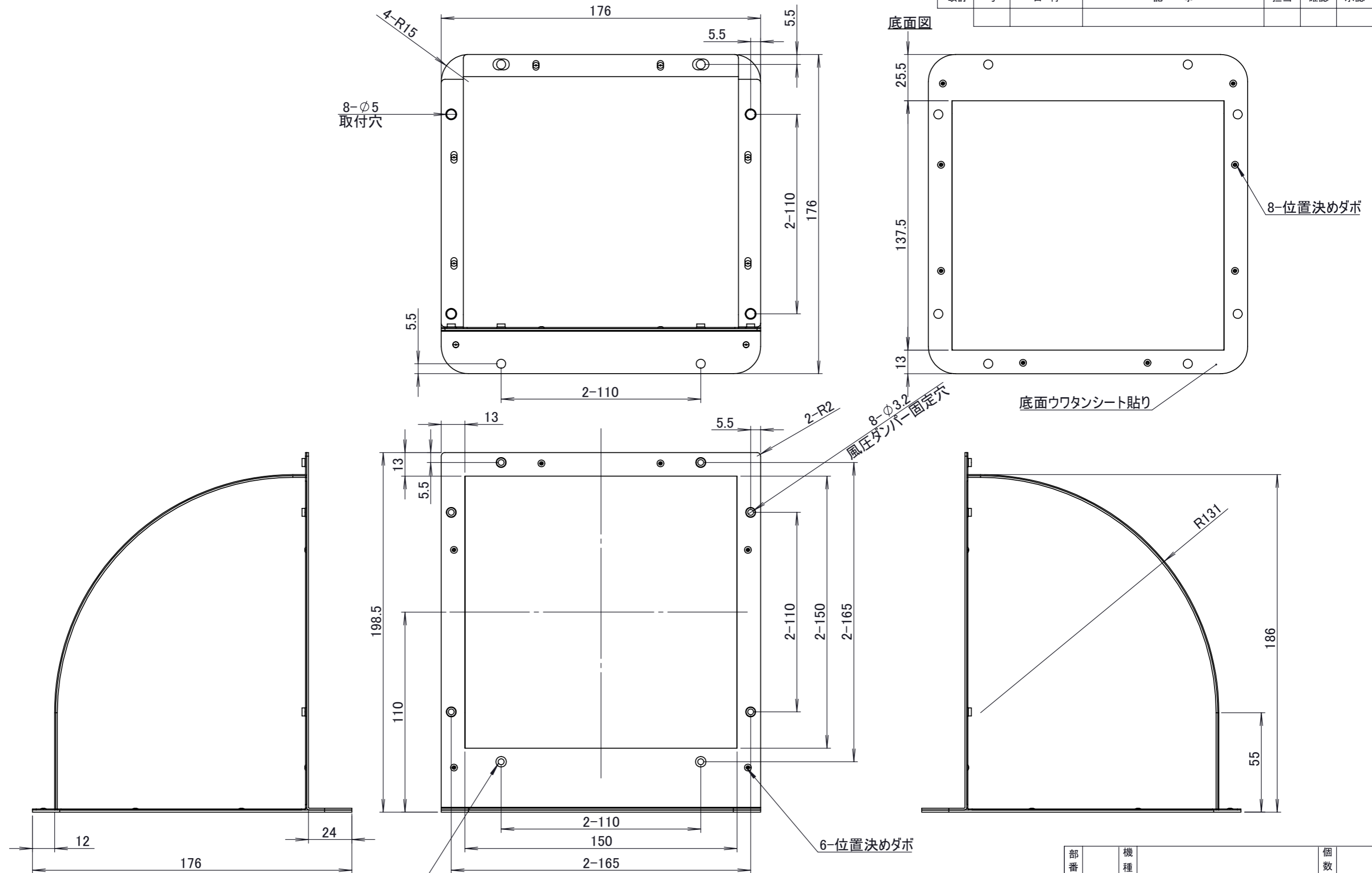


改訂	号	日付	記事	担当	確認	承認



- 付属品
- | | |
|-------------|----|
| 取付ねじ (M4×8) | 4本 |
|-------------|----|

記事	配置	部番	機種	個数
			L型ダクト	
承認	確認	設計	製図	個数
20210303	20210303	20210303	20210303	
公差	±1.0	初期取数	部番	品名
白川	白川	大澤	大澤	LCD-150
				SPCC
				処理
				粉体塗装(ブラック)
株式会社TJMデザイン			尺度	1:2
			図番	