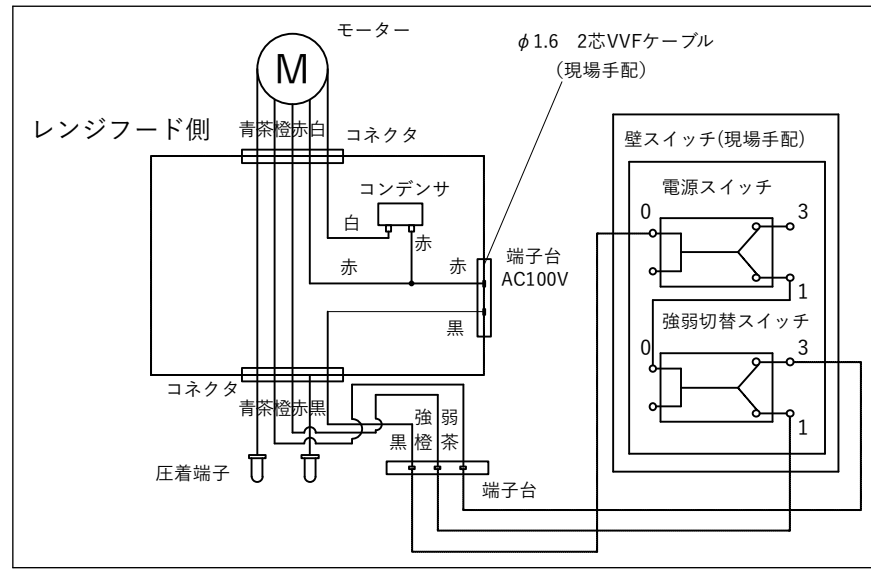
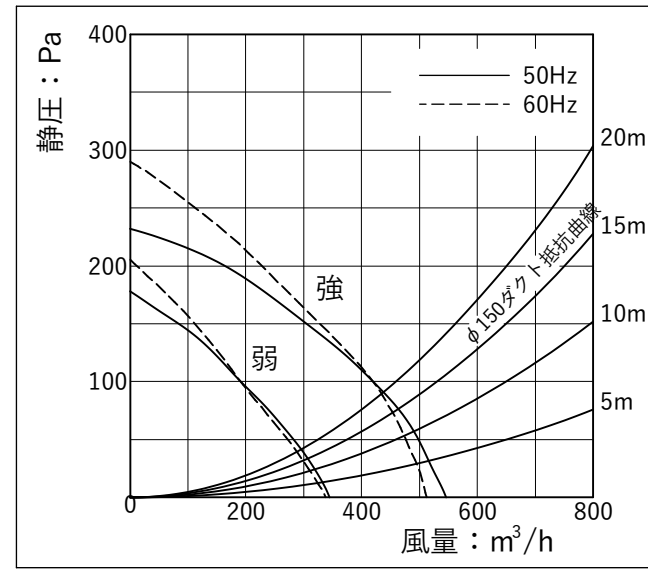


□ 結線図



□ 静圧 - 風量曲線



□ 特性表

入力電圧 (V)	100	
周波数 (Hz)	50/60	
風量調節	強	弱
消費電力 (W)	101/102	75/75
風量 (m³/h)	550/510	340/340
騒音 (dB)	44/43	35/35
質量 (kg)	サイズによる (W750H250の場合約20kg)	
時間定格	連続	
電動機定格	4極コンデンサー誘導	
電動機絶縁種別	E種	
巻線温度上昇	75K以下	
基準周囲温度	-5~40°C	
絶縁抵抗	1MΩ以上 (DC500V)	
耐電圧	AC1200V 1秒間	

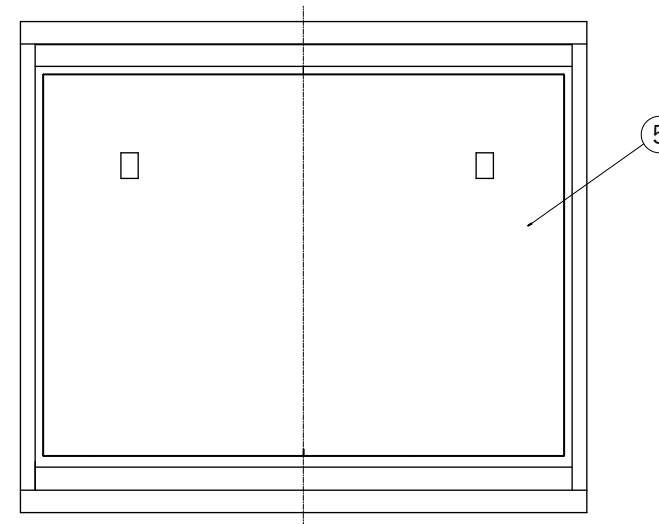
□ 構成表

番号	部品名	材質	数量	備考
1	本体	ステンレス鋼板	1	ヘアライン加工
2	前面パネル	ステンレス鋼板	1	ヘアライン加工
3	後面パネル	ステンレス鋼板	1	ヘアライン加工
4	グリスフィルター	アルミニウム	1	オイルガード塗装(黒)
5	整流板	ステンレス鋼板	1	ヘアライン加工
6	ファンケーシング	亜鉛めっき鋼板	1	-
7	ファン	亜鉛めっき鋼板	1	-
8	スピナー	アルミダイキャスト	1	-
9	モーター	-	1	4極コンデンサー誘導

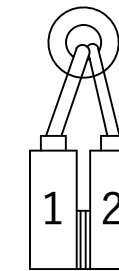
□ 付属品

- ・ 取扱説明書 (1部)
- ・ 取付設置説明書 (1部)
- ・ 取付ビスセット (1セット)
- ・ 排気アダプター (1セット)

底面図

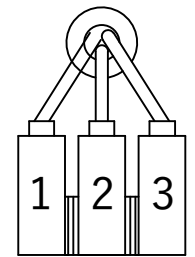


端子台部拡大図



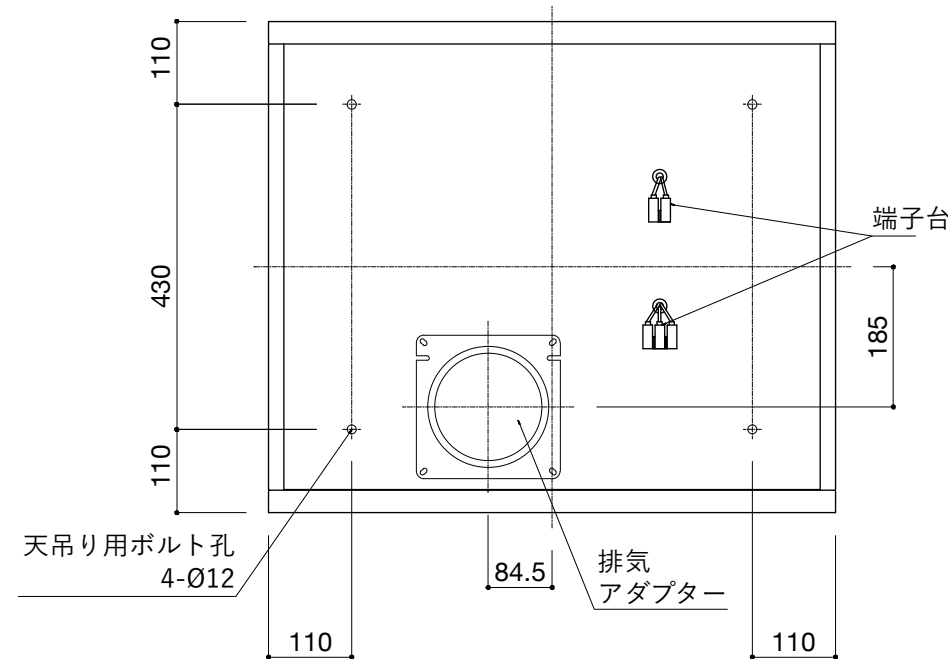
端子台へのリード線配色
(レンジフード側)

- 2P 1:黒(電源)
2:赤(電源)

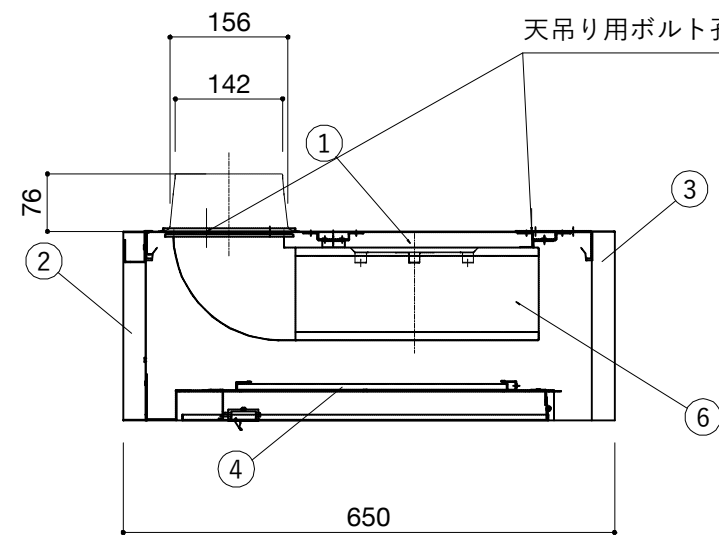
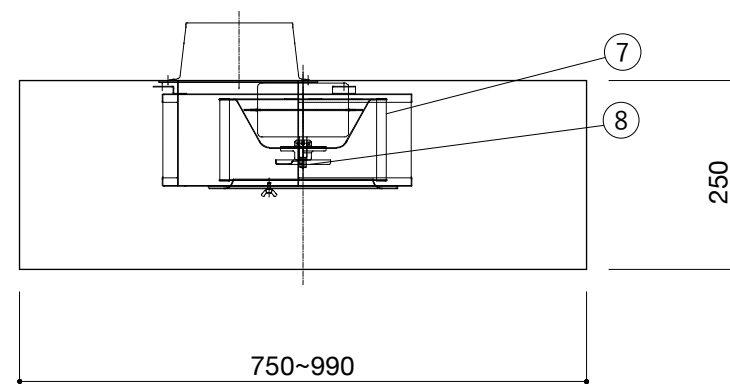


端子台へのリード線配色
(レンジフード側)

- 3P 1:黒(電源)
2:橙(強運転)
3:茶(弱運転)

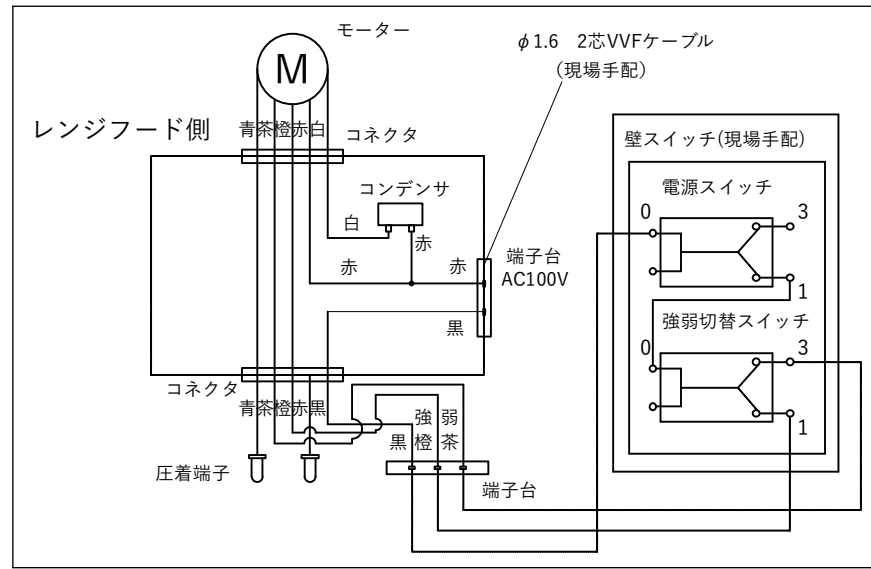


天吊り用ボルト孔
4-Ø12

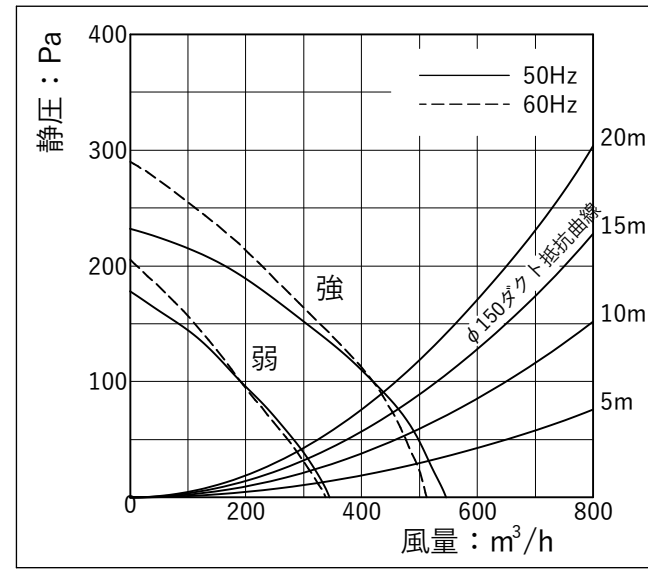


※ 仕様は場合により変更することがあります

□ 結線図



□ 静圧 - 風量曲線



□ 特性表

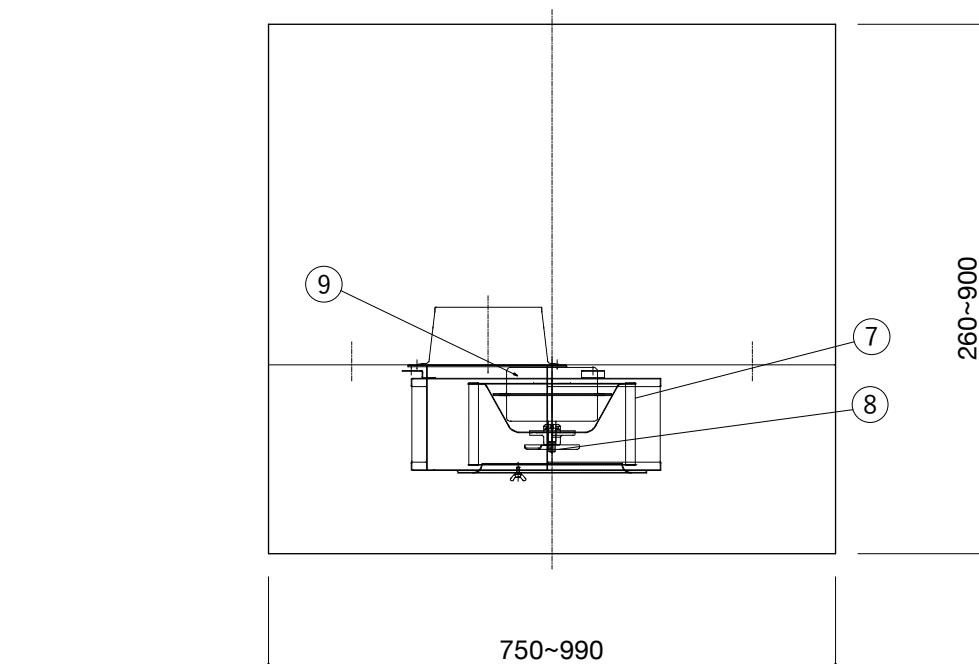
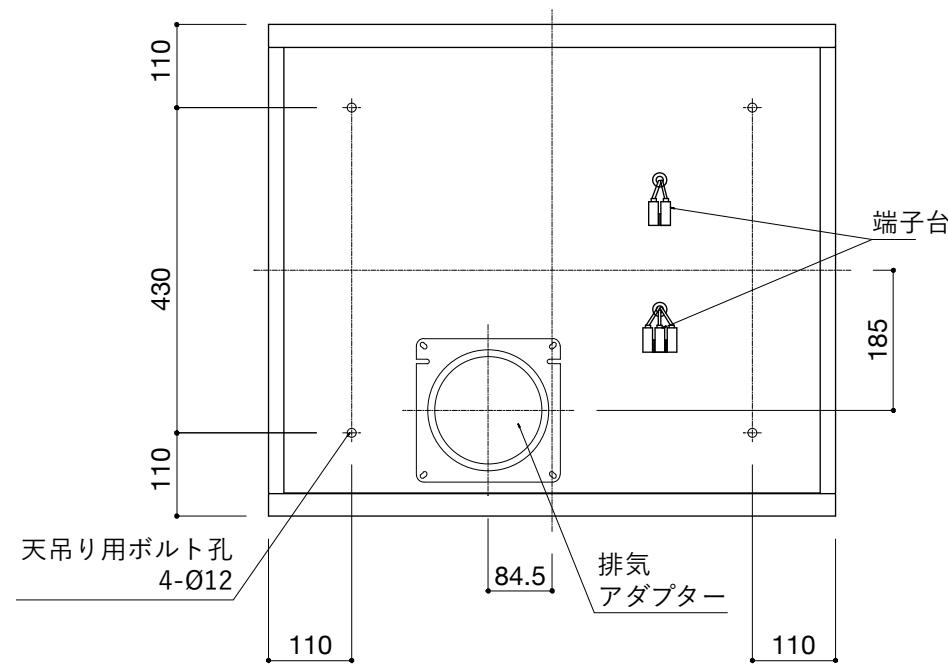
入力電圧 (V)	100	
周波数 (Hz)	50/60	
風量調節	強	弱
消費電力 (W)	101/102	75/75
風量 (m³/h)	550/510	340/340
騒音 (dB)	44/43	35/35
質量 (kg)	サイズによる (W750H600の場合約27kg)	
時間定格	連続	
電動機定格	4極コンデンサー誘導	
電動機絶縁種別	E種	
巻線温度上昇	75K以下	
基準周囲温度	-5~40°C	
絶縁抵抗	1MΩ以上 (DC500V)	
耐電圧	AC1200V 1秒間	

□ 構成表

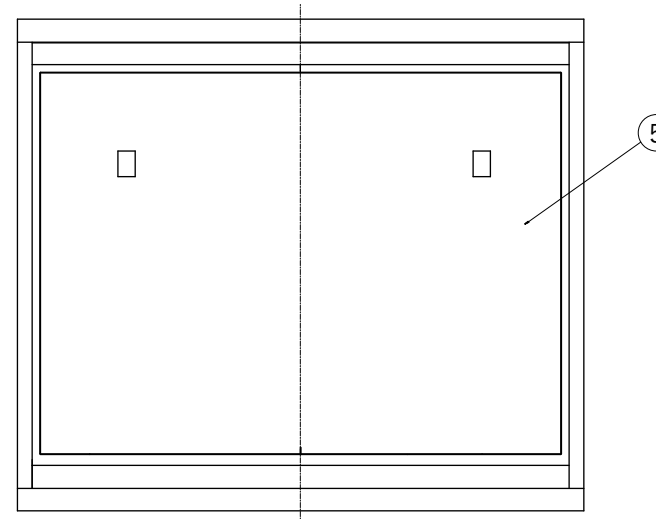
番号	部品名	材質	数量	備考
1	本体	ステンレス鋼板	1	ヘアライン加工
2	前面パネル	ステンレス鋼板	1	ヘアライン加工
3	後面パネル	ステンレス鋼板	1	ヘアライン加工
4	グリスフィルター	アルミニウム	1	オイルガード塗装(黒)
5	整流板	ステンレス鋼板	1	ヘアライン加工
6	ファンケーシング	亜鉛めっき鋼板	1	-
7	ファン	亜鉛めっき鋼板	1	-
8	スピナー	アルミダイキャスト	1	-
9	モーター	-	1	4極コンデンサー誘導

□ 付属品

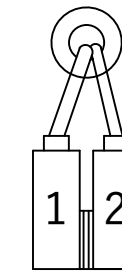
- ・ 取扱説明書 (1部)
- ・ 取付設置説明書 (1部)
- ・ 取付ビスセット (1セット)
- ・ 排気アダプター (1セット)



底面図

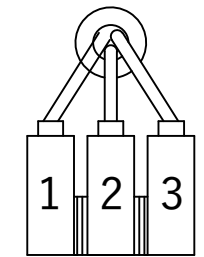


端子台部拡大図



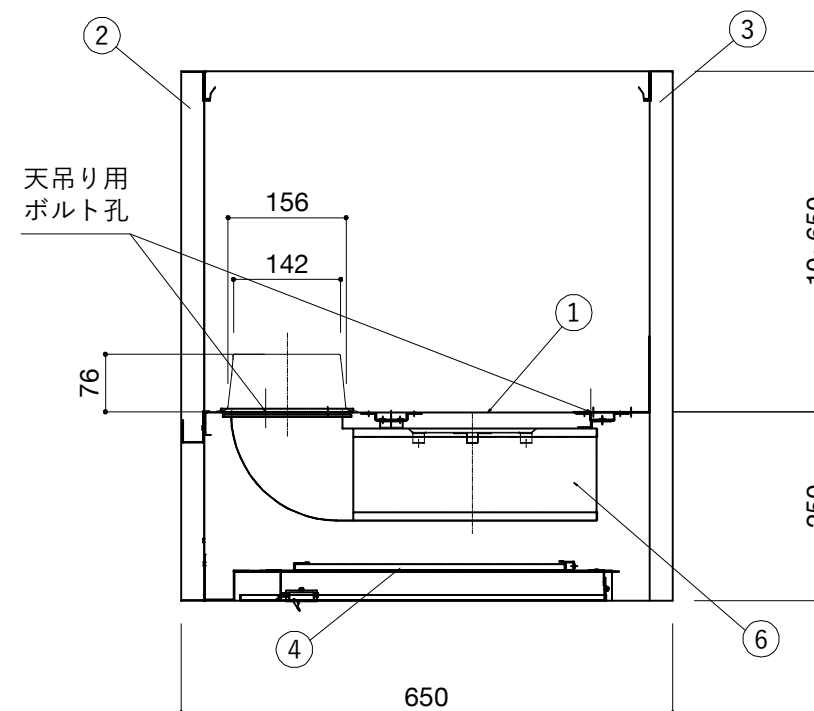
端子台へのリード線配色
(レンジフード側)

- 2P 1:黒(電源)
2:赤(電源)



端子台へのリード線配色
(レンジフード側)

- 3P 1:黒(電源)
2:橙(強運転)
3:茶(弱運転)



※ 仕様は場合により変更することがあります