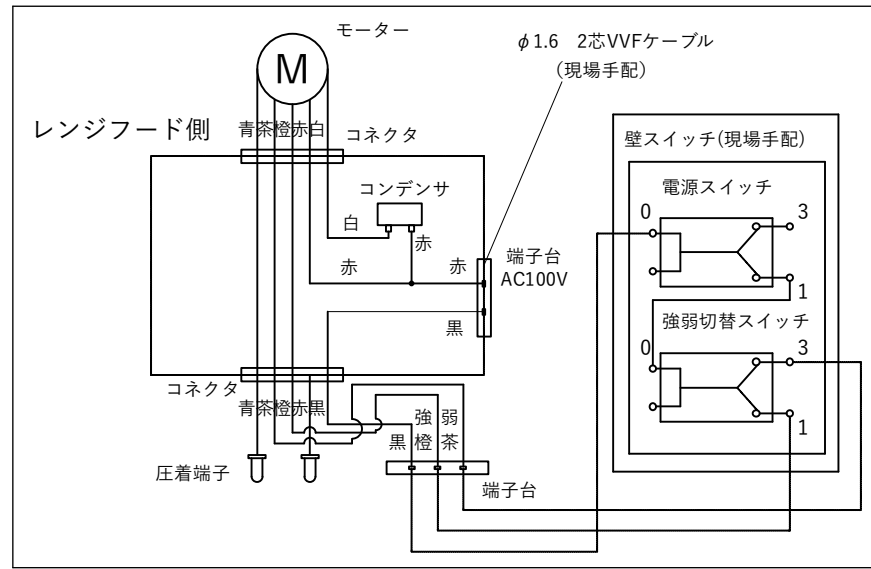
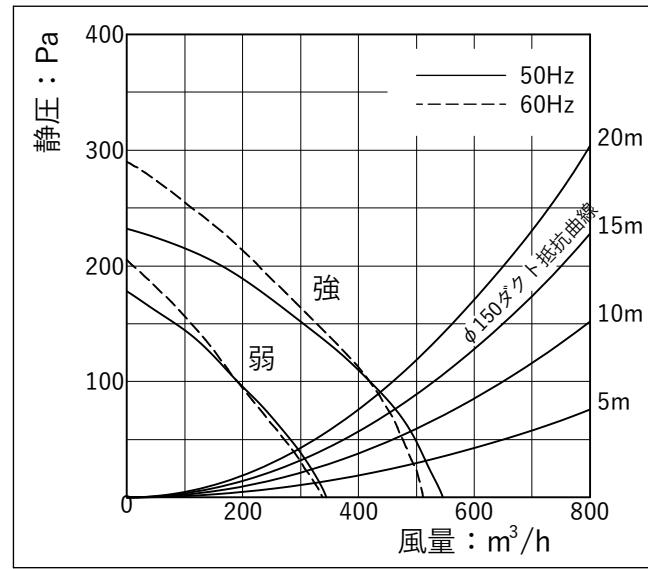


□結線図



□静圧 - 風量曲線



□特性表

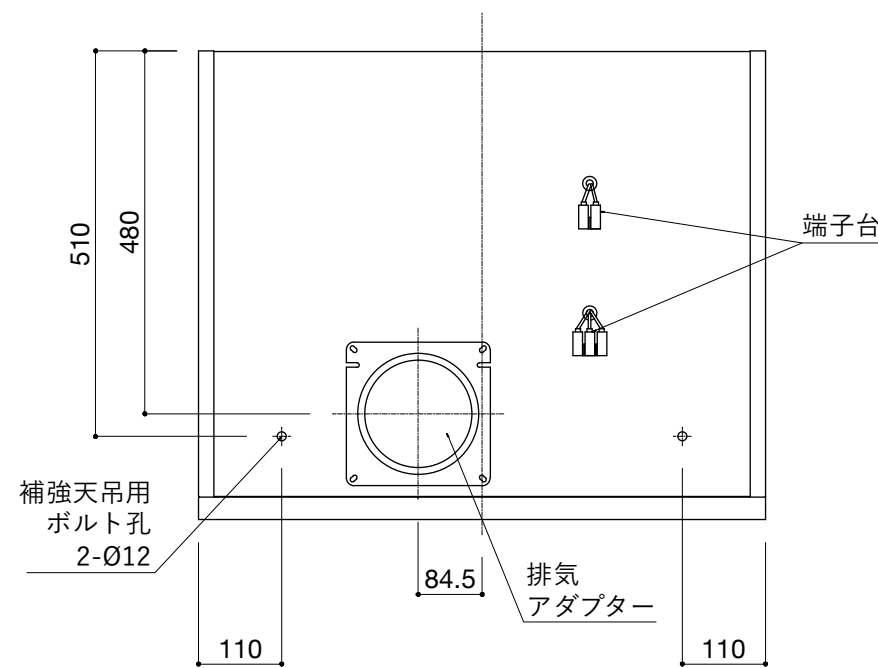
入力電圧 (V)	100	
周波数 (Hz)	50/60	
風量調節	強	弱
消費電力 (W)	101/102	75/75
風量 (m³/h)	550/510	340/340
騒音 (dB)	44/43	35/35
質量 (kg)	サイズによる(W750H250の場合約21kg)	
時間定格	連続	
電動機定格	4極コンデンサー誘導	
電動機絶縁種別	E種	
巻線温度上昇	75K以下	
基準周囲温度	-5~40°C	
絶縁抵抗	1MΩ以上 (DC500V)	
耐電圧	AC1200V 1秒間	

□構成表

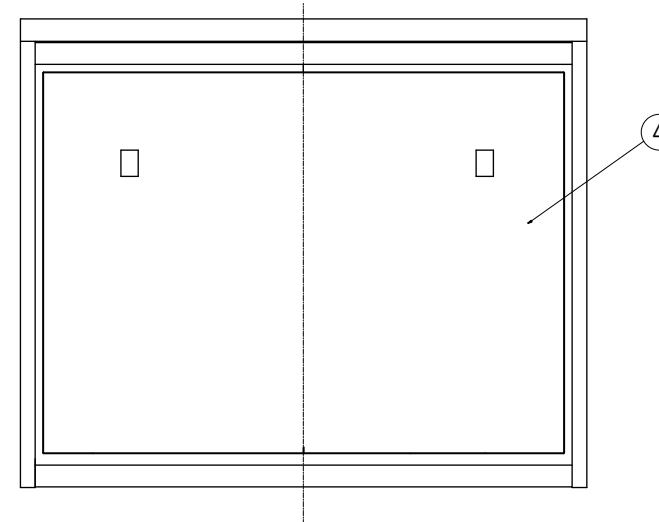
番号	部品名	材質	数量	備考
1	本体	ステンレス鋼板	1	ヘアライン加工
2	前面パネル	ステンレス鋼板	1	ヘアライン加工
3	グリスフィルター	アルミニウム	1	オイルガード塗装(黒)
4	整流板	ステンレス鋼板	1	ヘアライン加工
5	ファンケーシング	亜鉛めっき鋼板	1	-
6	ファン	亜鉛めっき鋼板	1	-
7	スピナー	アルミダイキャスト	1	-
8	モーター	-	1	4極コンデンサー誘導

□付属品

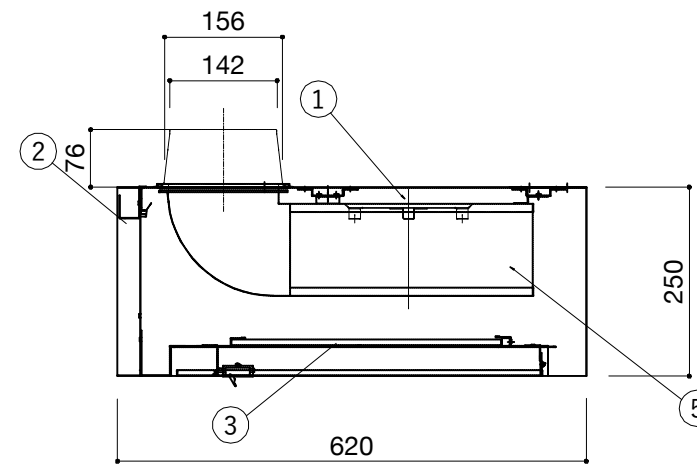
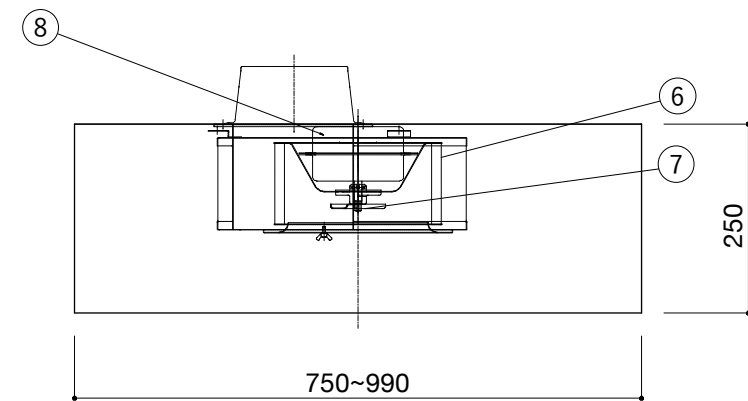
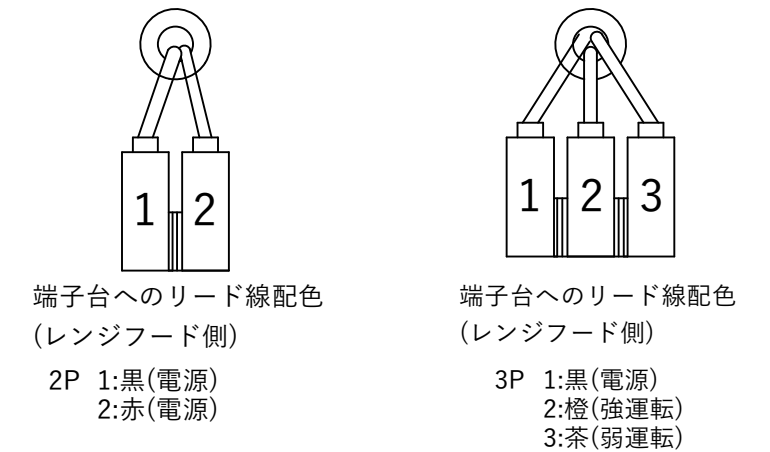
- ・取扱説明書 (1部)
- ・取付設置説明書 (1部)
- ・取付ビスセット (1セット)
- ・排気アダプター (1セット)



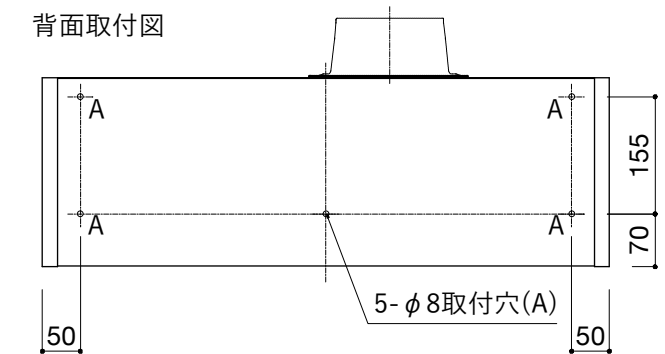
底面図



端子台部拡大図

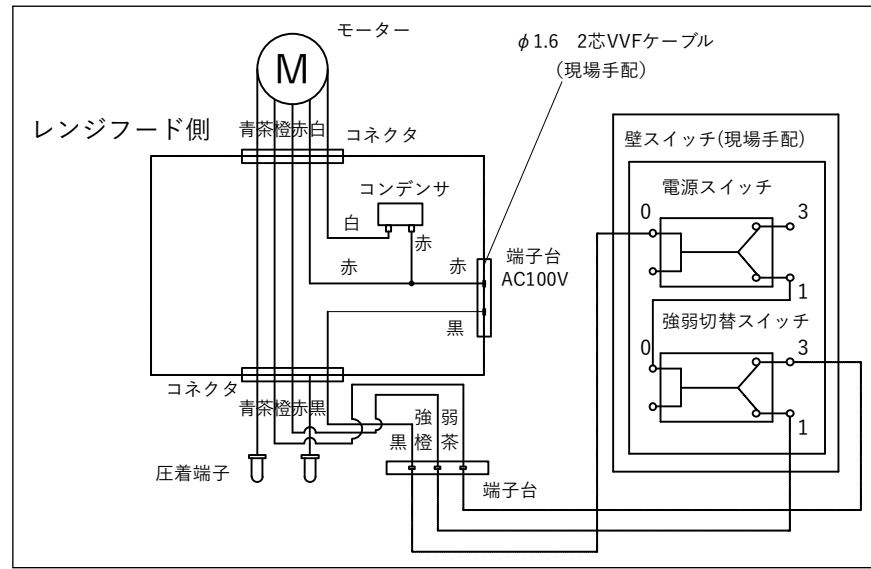


背面取付図

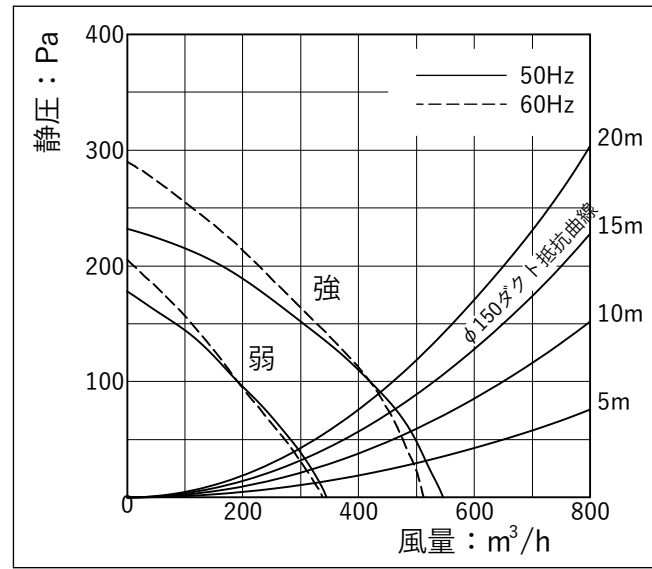


※仕様は場合により変更することがあります

□ 結線図



□ 静圧 - 風量曲線



□ 特性表

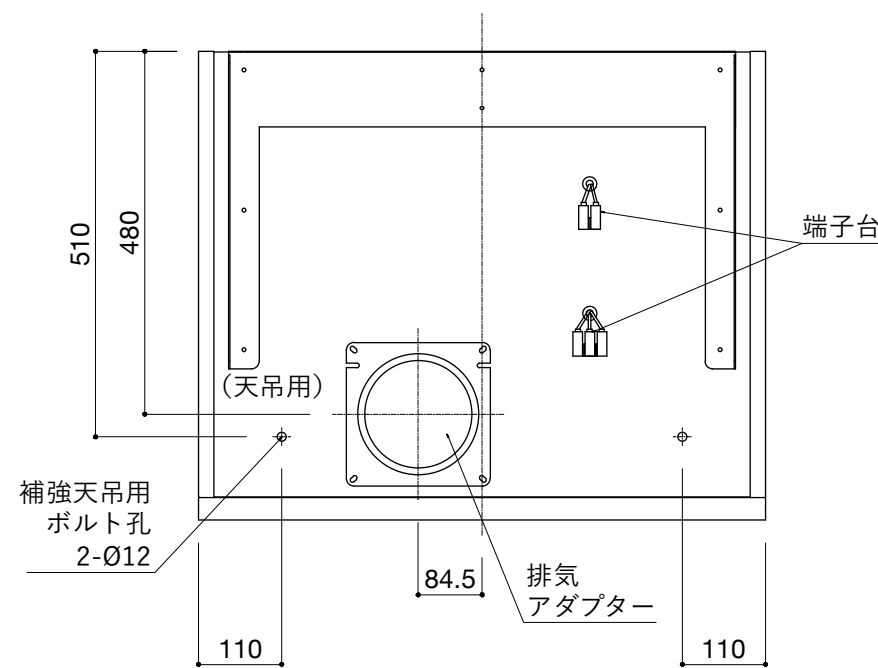
入力電圧 (V)	100	
周波数 (Hz)	50/60	
風量調節	強	弱
消費電力 (W)	101/102	75/75
風量 (m³/h)	550/510	340/340
騒音 (dB)	44/43	35/35
質量 (kg)	サイズによる(W750H600の場合約27kg)	
時間定格	連続	
電動機定格	4極コンデンサー誘導	
電動機絶縁種別	E種	
巻線温度上昇	75K以下	
基準周囲温度	-5~40°C	
絶縁抵抗	1MΩ以上 (DC500V)	
耐電圧	AC1200V 1秒間	

□ 構成表

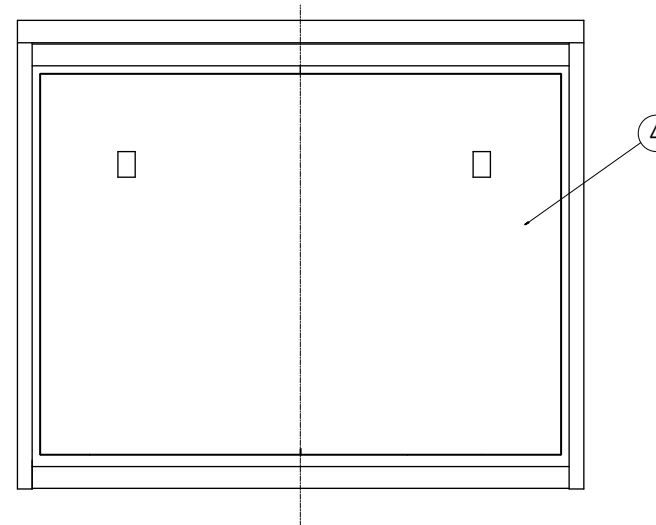
番号	部品名	材質	数量	備考
1	本体	ステンレス鋼板	1	ヘアライン加工
2	前面パネル	ステンレス鋼板	1	ヘアライン加工
3	グリスフィルター	アルミニウム	1	オイルガード塗装(黒)
4	整流板	ステンレス鋼板	1	ヘアライン加工
5	ファンケーシング	亜鉛めっき鋼板	1	-
6	ファン	亜鉛めっき鋼板	1	-
7	スピナー	アルミダイキャスト	1	-
8	モーター	-	1	4極コンデンサー誘導
9	壁付L金具	亜鉛めっき鋼板	1	H350以上の時のみ

□ 付属品

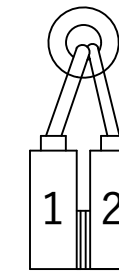
- ・取扱説明書 (1部)
- ・取付設置説明書 (1部)
- ・取付ビスセット (1セット)
- ・排気アダプター (1セット)



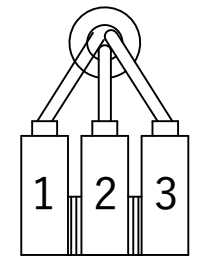
底面図



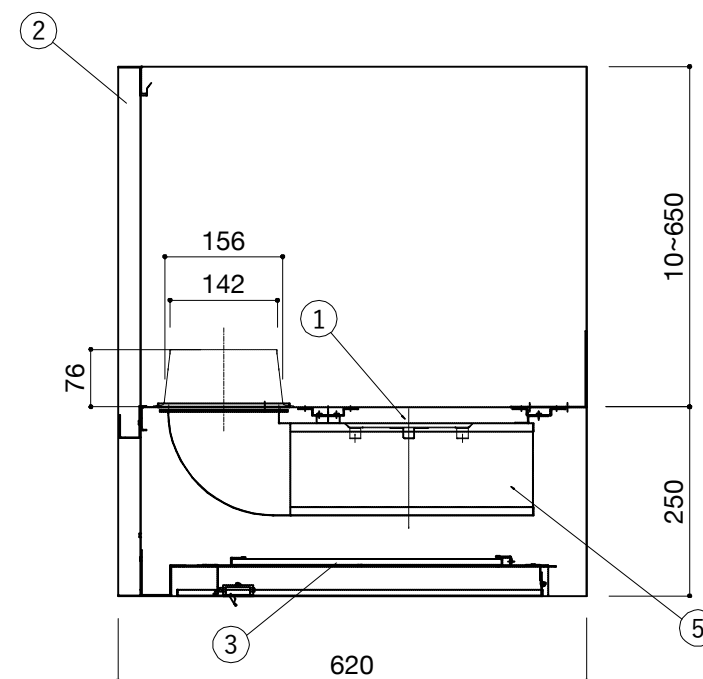
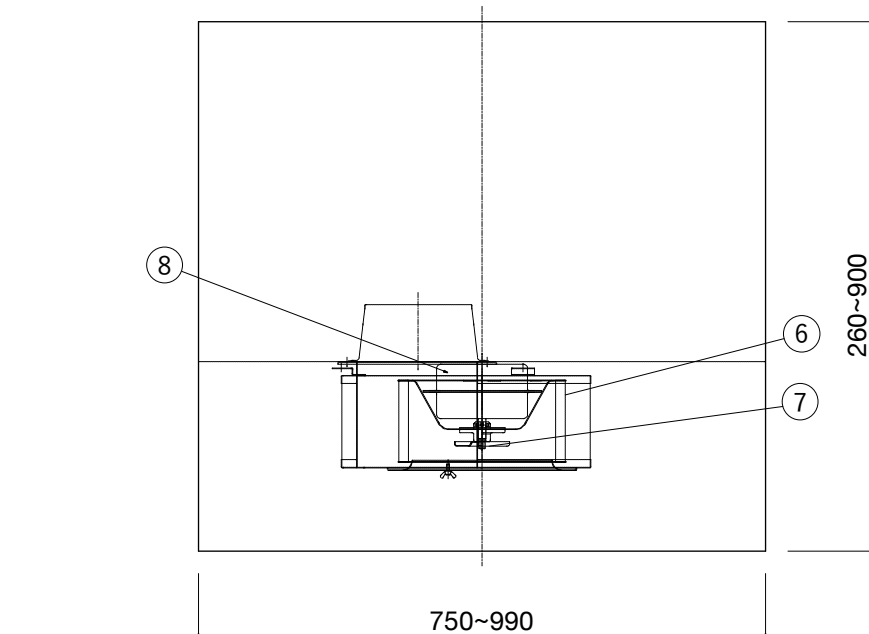
端子台部拡大図



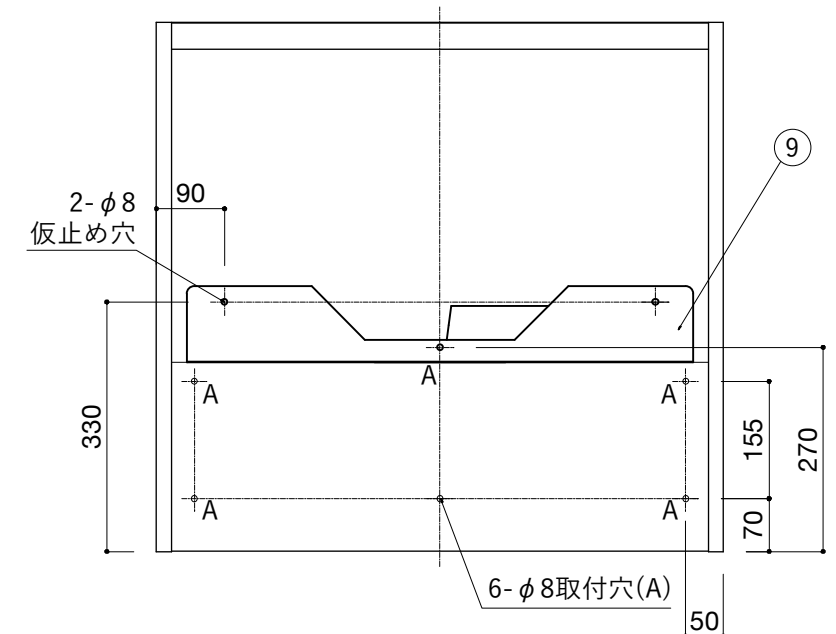
端子台へのリード線配色
(レンジフード側)
2P 1:黒(電源)
2:赤(電源)



端子台へのリード線配色
(レンジフード側)
3P 1:黒(電源)
2:橙(強運転)
3:茶(弱運転)



背面取付図



※ 仕様は場合により変更することがあります