

# 施工説明書兼取扱説明書

この度は、ハンスグロエ製品をお求めいただきまして、誠にありがとうございます。  
この説明書は保証書付きですので、お読みになりました後もすぐ取り出せる場所に  
大切に保管してください。

## シングルレバーキッチン混合水栓 (セレクト)

安全上の注意.....	2
製品別目次.....	5
施工方法.....	14
使い方.....	25
お手入れ.....	27
故障かな?と思ったら.....	29
アフターサービス.....	31
お問合せ先.....	裏表紙

### 工事店様へのお願い

- 貴店名ならびに取付日を保証書にご記入の上、お客様にお渡しください。  
取り付け後は、お客様にご使用方法及びお手入れ方法を十分にご説明ください。  
また、定期的に交換が必要な部品があることをお客様に必ずお伝えください。

安全上の注意

製品別目次

施工手順

使い方






お手入れ

こんな時は



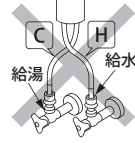
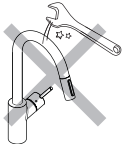

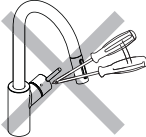



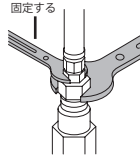
# 安全上の注意

- 施工前に、この「安全上の注意」を良くお読みのうえ、正しく施工してください。
- ここに示した注意事項は状況によって重大な結果に結びつく可能性があります。
- いずれも、安全に関する重要な内容を記載していますので、必ず守ってください。
- 施工完了後、正常に作動することを確認してください。お客様に引き渡すときは、取扱説明書にそって使用方法、お手入れの仕方を説明してください。
- この施工説明書兼取扱説明書は、お客様で保管頂くように依頼してください。

## 記号の説明

 <b>注意!</b>	<b>危険、注意</b> この指示を無視して誤った取り扱いをすると、傷害または、物的損害が発生する可能性があることを示しています。
	<b>禁止行為</b> 該当する行為が禁止行為であることを示しています。
	<b>分解禁止</b> 該当する部品の分解が禁止行為であることを示しています。
	<b>接触禁止</b> 該当する部品や部分に触れてはいけないことを示しています。
	<b>指示 (重要)</b> 該当する行為が記載されている指示に従って行われなければならないことを示しています。

# 必ずお守りください

危険、注意	
 <b>注意!</b>	ご使用者や他の人々への危害や財産への損害を未然に防止するために、下記の事項を厳守し、指示には必ず従ってください。
	<b>禁止行為</b>
	湯水を逆に配管しないでください。 水側からお湯が出てやけどをすることがあります。 
	技術資料（仕様）記載の温度以上で使用しないでください。水栓の寿命が短くなり、破損や、やけど、水漏れなどの損害発生のおそれがあります。
強い力や衝撃を与えないでください。破損し、水漏れを引き起こすなど、損害発生のおそれがあります。 	
	<b>分解禁止</b>
施工説明書に記載された項目以外は、分解・改造しないでください。 破損し、やけど、けが、水漏れなどの損害発生のおそれがあります。 	
	<b>接触禁止</b>
高温のお湯を吐水時には吐水口に触れないでください。 やけど、けがなどのおそれがあります。 	
	<b>指示（重要）</b>
ホースを接続アダプターに取り付ける際は、ホースナット付根を工具で固定しながら締め付けてください。 ホース及びアダプターが共回りしたりホースがねじれる、ホースが水栓から外れる（水栓にホースがねじ接続されている製品）など、水漏れや流量不足等のおそれがあります。 	
	引き出しヘッドを無理に引っ張って使用しないでください。ホースとヘッドの接続部から漏水する危険性があります。

# 技術仕様及び取付前のご注意

## 技術仕様

- 技術仕様（水圧、温度等）に関しては、弊社ホームページ（裏表紙にアドレス記載）からご利用製品の承認図をご確認ください。
- 目的の承認図が見当たらない場合や、技術的な質問がある際なども弊社ホームページから目的の間合せ先をご確認いただけます。

## 取付前に

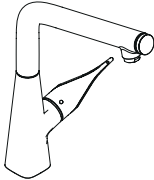
- 製品の取付前に、給水、給湯管のごみを、完全に洗い流してください。配管内にごみが詰まったまま、製品を取りつけますと、製品内部にごみが詰まり、吐水不良や、製品不具合を引き起こすことがあります。配管内の異物・ごみなどに起因する水栓の止水不良、吐水不良については、製品保証の対象外となります。
- 給水圧力が仕様の最高水圧を超える場合には、市販の減圧弁で推奨水圧の範囲内に減圧してください。
- 湯水混合水栓の場合、湯・水の圧力差が大きい状態で混合吐水すると圧力が弱い側の吐水が非常に弱い、または吐水されない場合があります（例：電気温水器等と組み合わせて使用する場合）
- 定量節水仕様（エコスマート）の製品をご利用の際は、使用状況を満足する流量が事前にご確認ください。例えば状況により、吐水が弱い給湯機が着火しない（混合水栓の場合は湯・水の混合比を変化させた際も）、給湯源から遠くお湯の吐水に時間がかかる、などがあります。  
※製品によってはこの機能を解除できるものや、対応部品をご用意（有償）しているものもあります。
- 水圧の調整や、点検作業を容易にするため、別途止水栓をご用意ください。
- 梱包前に通水検査をしていますので、製品内に水が残っている可能性があります。製品には問題ありません。
- ディスポーザーと組み合わせて使用することはできません。保証対象外となります。
- エアレーター取り外し専用工具が同梱されている場合は、取扱説明書と一緒に施主様へ必ず渡してください。

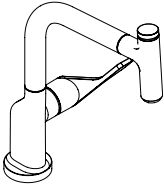


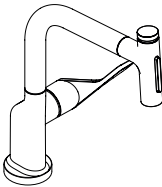
専用工具

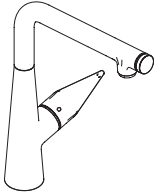
# 製品別目次

個々の製品の部品リスト / 部品図、施工完了図については、それぞれのページを参照ください。

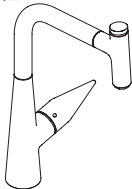
メトリスセレクト 320 シングルレバーキッチン混合水栓	
	
製品品番	14883xxx
部品リスト 完成図	P7 P7 (日本水道協会認証登録番号 C-501)

アクサーチッテリオセレクト シングルレバー引出式キッチン混合水栓	
	
製品品番	39861xxx
部品リスト 完成図	P8 P8 (日本水道協会認証登録番号 C-462)

アクサーチッテリオセレクト シングルレバー引出式キッチンシャワー 混合水栓 230	
	
製品品番	39863xxx
部品リスト 完成図	P9 P9 (日本水道協会認証登録番号 C-462)

タリスセレクト S300 シングルレバーハイスパウトキッチン混合水栓	
	
製品品番	72820xxx
部品リスト 完成図	P10 P10 (日本水道協会認証登録番号 C-501)

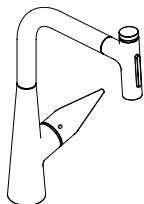
タリスセレクト S300 シングルレバーハイスパウト引出式 キッチン混合水栓	
	
製品品番	72821xxx
部品リスト 完成図	P11 P11 (日本水道協会認証登録番号 C-462)

タリスセレクト S シングルレバーハイスパウト引出式 キッチン混合水栓	
	
製品品番	72822xxx
部品リスト 完成図	P12 P12 (日本水道協会認証登録番号 C-462)

# 製品別目次

個々の製品の部品リスト / 部品図、施工完了図については、それぞれのページを参照ください。

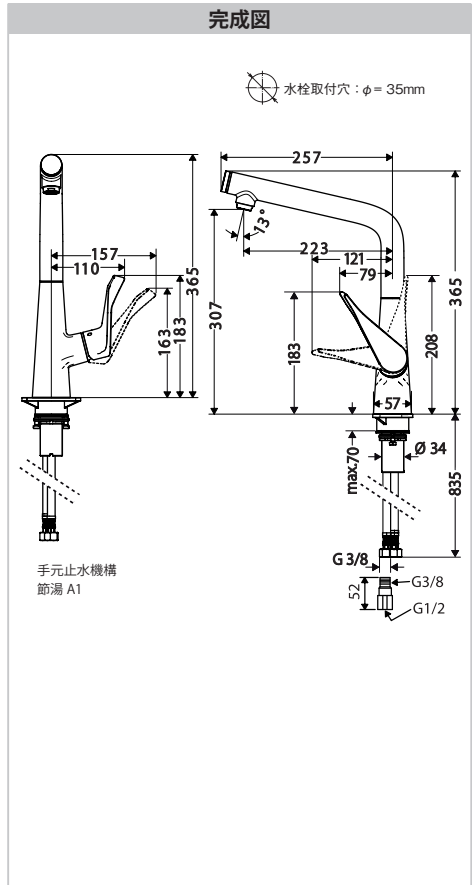
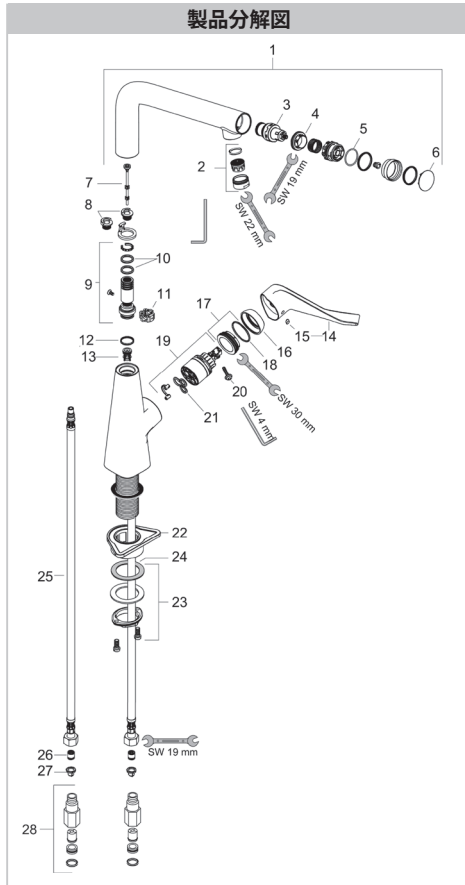
M51 シングルレバーキッチン混合水栓  
セレクト引出式ハイスパウト 300  
(シャワー切替)



製品品番	72823xxx
部品リスト 完成図	P13 P13 (日本水道協会認証登録番号 C-462)

# 部品図 / 部品リスト 完成図

製品番号：14883xxx



製品別目次

## 部品リスト

1	スパウト	92288000	15	ネジカバー	96338000
2	エアレーター	98305000	16	フランジ	95498000
3	止水バルブ	98462000	17	ナット	97209000
4	ナット	98368000	18	O-リング (32 × 2)	98193000
5	O-リング (23 × 1.5)	92287000	19	セラミックカートリッジ	92730000
6	カバー	92289000	20	ハンドル固定ネジ	95140000
7	タペット	92505000	21	パッキン	95008000
8	回転制御	98486000	22	プレート	97523000
9	パッキンセット	92646000	23	水栓締付ナット	95049000
10	O-リング (14 × 2.5)	98189000	24	レバーカラー	97548000
11	軸受リング	97558000	25	給水・給湯フレキホース 900mm	95372000
12	O-リング (16 × 21)	98133000	26	逆流防止弁	96456000
13	逆流防止弁	95699000	27	フィルターパッキン	95291000
14	ハンドル	98455000	28	逆流防止弁付アダプター	52054625

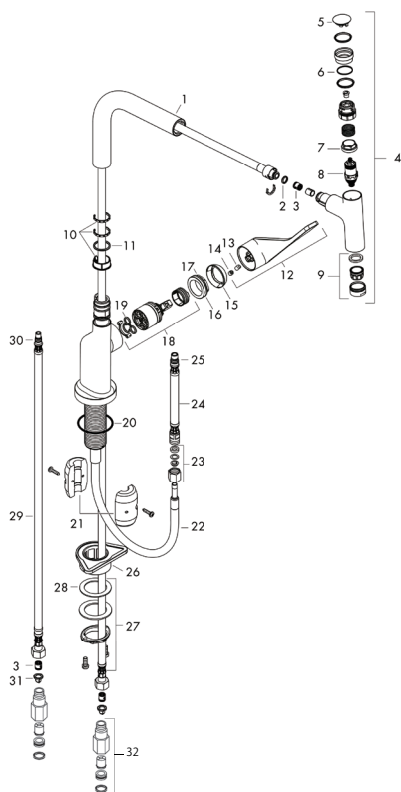
※表面の仕上げ色が影響する部品でクロム以外の場合、部品番号の下3桁 (000) が特注色号になります。

# 部品図 / 部品リスト 完成図

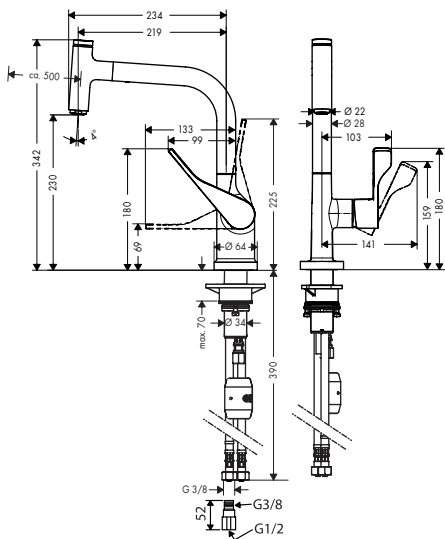
製品品番：39861xxx

製品別目次

製品分解図



完成図



部品リスト

1	スパウト	92583000	17	Oリング (32 × 2)	98193000
2	Oリング (8 × 2)	98112000	18	セラミックカートリッジ	92730000
3	逆流防止弁	96456000	19	パッキン	95008000
4	ハンドスプレー	92570000	20	Oリング (40 × 3)	92634000
5	カバー	92566000	21	おもり	92500000
6	Oリング (19 × 1.5)	95962000	22	ホース (1250mm)	92903000
7	ナット	92567000	23	絞り接続部品	96099000
8	止水バルブ	98463000	24	接続ホース (300mm)	92904000
9	エアレーター	13913000	25	Oリング (8 × 1.75)	97827000
10	レバーカラーセット	98365000	26	サポート	97523000
11	Oリング (21 × 2.5)	98211000	27	水栓締付ナット	95049000
12	ハンドル	39891000	28	レバーカラー	97548000
13	ネジ	96029000	29	給水・給湯フレキホース 450mm	95141000
14	ネジカバー	96338000	30	Oリング (7 × 1.5)	98422000
15	フランジ	98603800	31	フィルターパッキン	95291000
16	ナット	96461000	32	逆流防止弁付アダプター	52054625

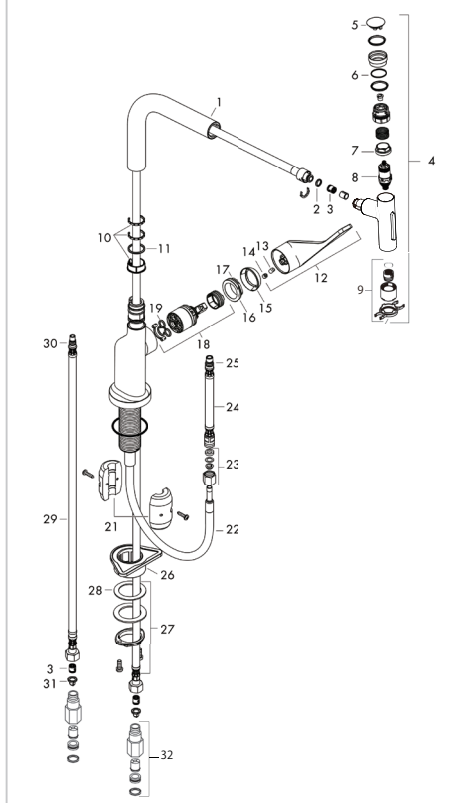
※表面の仕上げ色が影響する部品でクロム以外の場合、部品番号の下3桁 (000) が特注色番号になります。



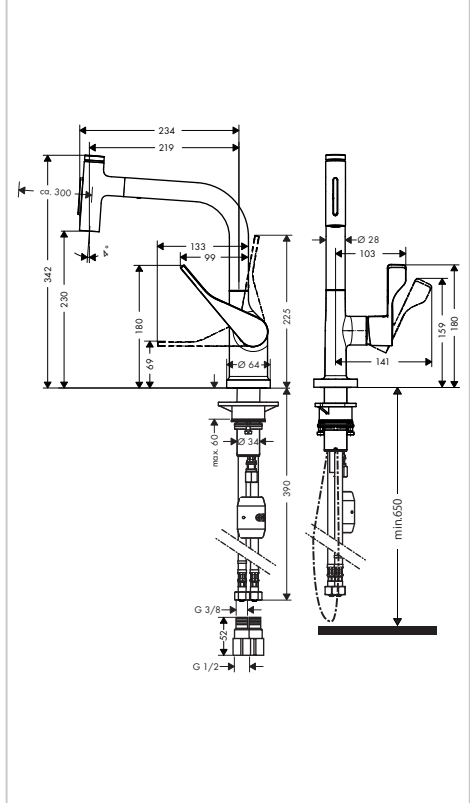
# 部品図 / 部品リスト 完成図

製品番号：39863xxx

製品分解図



完成図



製品別目次

## 部品リスト

1	スパウト	92583000	17	Oーリング (32 × 2)	98193000
2	Oーリング (8 × 2)	98112000	18	セラミックカートリッジ	92730000
3	逆流防止弁	96456000	19	パッキン	95008000
4	ハンドスプレー	93410000			
5	カバー	92566000	21	おもり	92500000
6	Oーリング (14 × 1.5)	98201000	22	ホース (1250mm)	92903000
7	ナット	92567000	23	絞り接続部品	96099000
8	止水バルブ	98463000	24	接続ホース (300mm)	92904000
9	エアレーター	93342000	25	Oーリング (8 × 1.75)	97827000
10	レバーカラーセット	98365000	26	サポート	97523000
11	Oーリング (21 × 2.5)	98211000	27	水栓締付ナット	95049000
12	ハンドル	39861000	28	レバーカラー	97548000
13	ネジ	96029000	29	給水・給湯フレキホース 450mm	95141000
14	ネジカバー	96338000	30	Oーリング (7 × 1.5)	98422000
15	フランジ	98603000	31	フィルターパッキン	95291000
16	ナット	96461000	32	逆流防止弁付アダプター	52054625

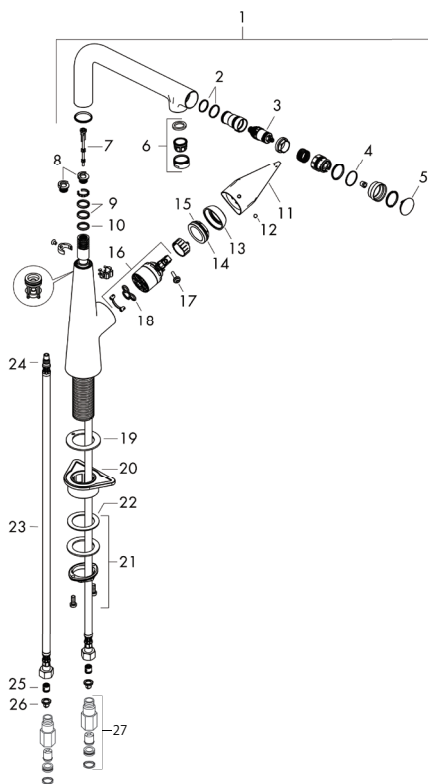
※表面の仕上げ色が影響する部品でクロム以外の場合、部品番号の下3桁 (000) が特注色号になります。

# 部品図 / 部品リスト 完成図

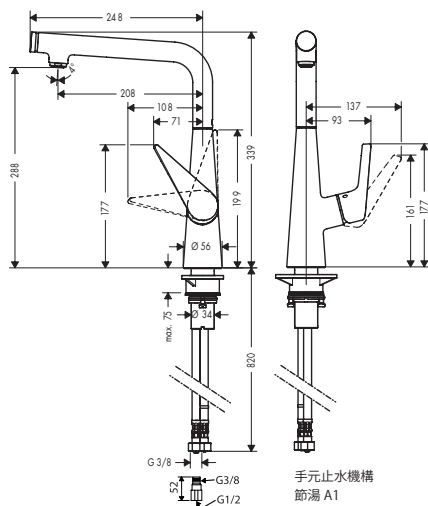
製品番号：72820xxx

製品別目次

製品分解図



完成図



部品リスト

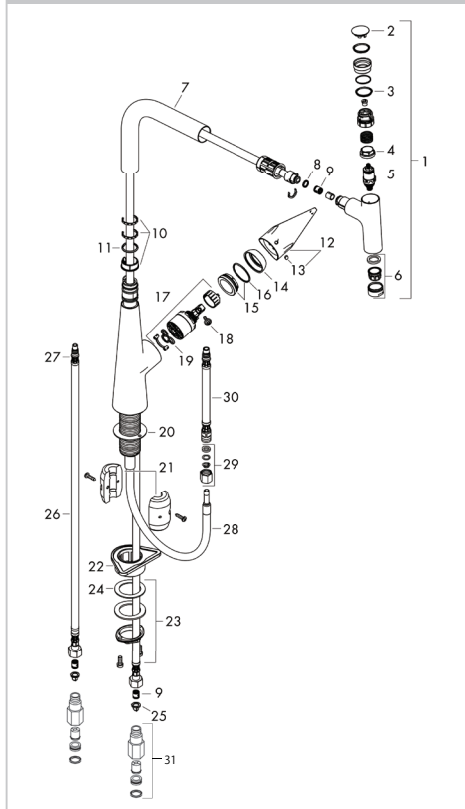
1	スパウト	92695000	15	Oリング (32 × 2)	98193000
2	Oリング (17 × 1.5)	98137000	16	セラミックカートリッジ	92730000
3	止水パレブ	98463000	17	ハンドル固定ネジ	95140000
4	Oリング (19 × 1.5)	95962000	18	パッキン	95008000
5	カバー	92693000	19	パッキン	92582000
6	エアレーター	13913000	20	サポート	97523000
7	タベット	92505000	21	水栓締付ナット	95049000
8	回転制御	98486000	22	レバーカラー	97548000
9	Oリング (14 × 2.5)	98189000	23	給水・給湯フレキホース (900mm)	95372000
10	Oリング (11 × 3)	92481000	24	Oリング (7 × 1.5)	98422000
11	ハンドル	92691000	25	逆流防止弁	96456000
12	ネジカバー	96338000	26	フィルターパッキン	95291000
13	フランジ	95498000	27	逆流防止弁付アダプター	52054625
14	ナット	97209000			

※表面の仕上げ色が影響する部品でクロム以外の場合、部品番号の下3桁(000)が特注色番号になります。

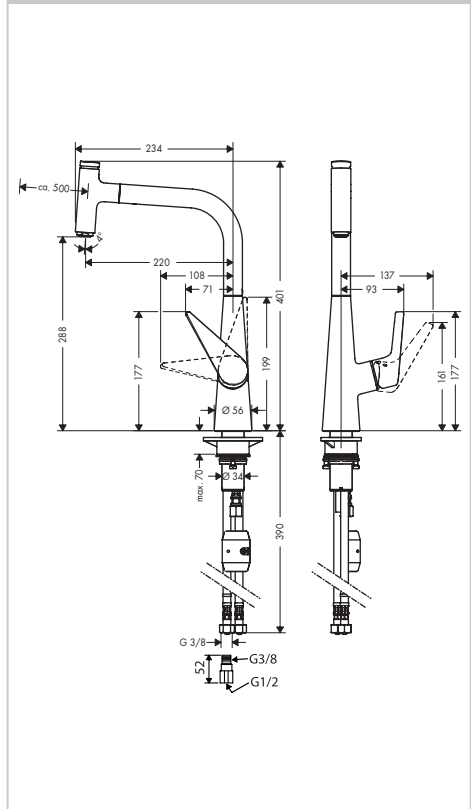
# 部品図 / 部品リスト 完成図

製品番号：72821xxx

製品分解図



完成図



製品別目次

## 部品リスト

1	ハンドスプレー	92570000	17	セラミックカートリッジ	92730000
2	カバー	92566000	18	ハンドル固定ネジ	95140000
3	Oーリング (19 × 1.5)	95962000	19	パッキン	95008000
4	ナット	92567000	20	パッキン	92582000
5	止水バルブ	98463000	21	おもり	92500000
6	エアレーター	13956000	22	サポート	97523000
7	スパウト	92583000	23	水栓締付ナット	95049000
8	Oーリング (8 × 2)	98112000	24	レバーカラー	97548000
9	逆流防止弁	96456000	25	フィルターパッキン	95291000
10	レバーカラーセット	98365000	26	給水・給湯フレキホース 450mm	95141000
11	Oーリング (21 × 2.5)	98211000	27	Oーリング (7 × 1.5)	98422000
12	ハンドル	92581000	28	ホース (1250mm)	92903000
13	ネジカバー	96338000	29	絞り接続部品	96099000
14	フランジ	95498000	30	接続ホース (300mm)	92904000
15	ナット	97209000	31	逆流防止弁付アダプター	52054625
16	Oーリング (32 × 2)	98193000			

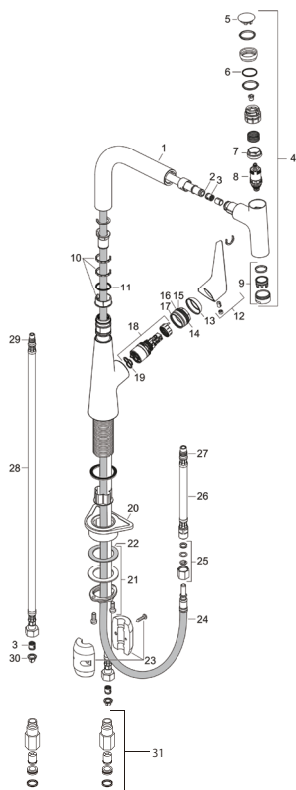
※表面の仕上げ色が影響する部品でクロム以外の場合、部品番号の下3桁 (000) が特注番号になります。

# 部品図 / 部品リスト 完成図

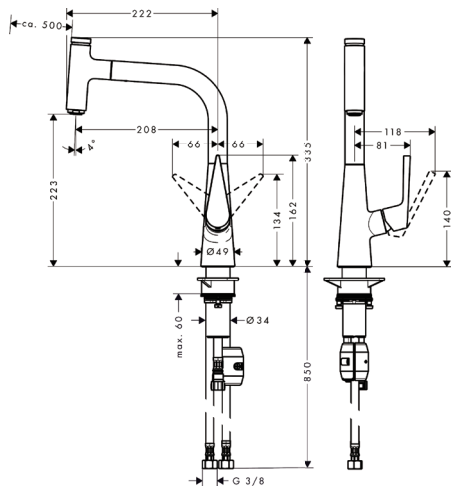
製品品番：72822xxx

製品別目次

製品分解図



完成図



部品リスト

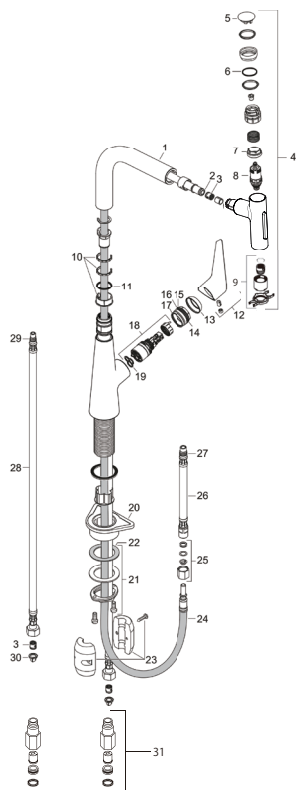
1	スパウト	93175000	17	Oリング (25 × 1.5)	98146000
2	Oリング (8 × 2)	98112000	18	セラミックカートリッジ	97685000
3	逆流防止弁	96456000	19	パッキン	98865000
4	ハンドスプレー	93174000	20	サポート	97523000
5	カバー	92693000	21	水栓締付ナット	95049000
6	Oリング (14 × 1.5)	98201000	22	レバーカラー	97548000
7	ナット	92567000	23	おもり	92500000
8	止水バルブ	98463000	24	ホース (1500mm)	92569000
9	エアレーター	13913000	25	絞り接続部品	96099000
10	レバーカラーセット	98365000	26	接続ホース (600mm)	92568000
11	Oリング (21 × 2.5)	98211000	27	Oリング (8 × 1.75)	97827000
12	ハンドル	93148000	28	給水・給湯フレキホース (900mm)	95372000
13	フランジ	98863000	29	Oリング (7 × 1.5)	98422000
14	ナット	98864000	30	フィルターパッキン	95291000
15	Oリング (23 × 2)	98398000	31	逆流防止弁付アダプター	52054625
16	Oリング (27 × 1.5)	92527000			

※表面の仕上げ色が影響する部品でクロム以外の場合、部品番号の下3桁(000)が特注色番号になります。

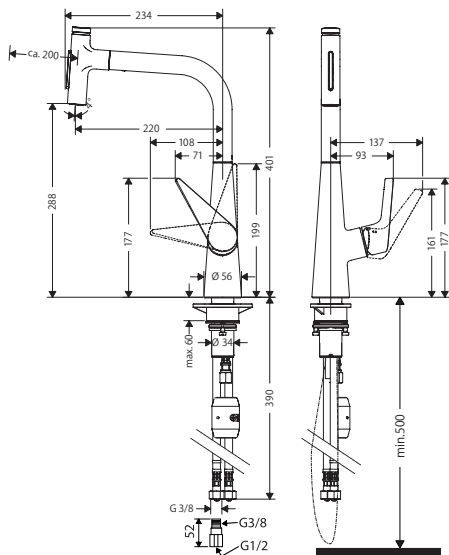
# 部品図 / 部品リスト 完成図

製品番号 : 72823xxx

製品分解図



完成図



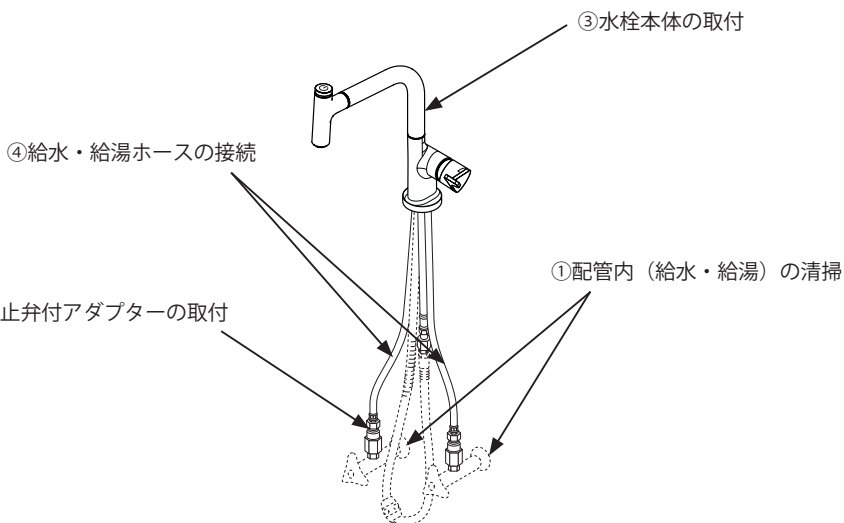
部品リスト

1	スパウト	92583000	17	O-リング (25 × 1.5)	98146000
2	O-リング (8 × 2)	98112000	18	セラミックカートリッジ	92730000
3	逆流防止弁	96456000	19	パッキン	95008000
4	ハンドスプレー	93412000	20	サポート	97523000
5	カバー	92566000	21	水栓締付ナット	95049000
6	O-リング (14 × 1.5)	98201000	22	レバーカラー	97548000
7	ナット	92567000	23	おもり	92500000
8	止水バルブ	98463000	24	ホース (1500mm)	92569000
9	エアレーター	93342000	25	絞り接続部品	96099000
10	レバーカラーセット	98365000	26	接続ホース (300mm)	92904000
11	O-リング (21 × 2.5)	98211000	27	O-リング (8 × 1.75)	97827000
12	ハンドル	92581000	28	給水・給湯フレキホース (450mm)	95141000
13	フランジ	95498000	29	O-リング (7 × 1.5)	98422000
14	ナット	97209000	30	フィルターパッキン	95291000
15	O-リング (32 × 2)	98193000	31	逆流防止弁付アダプター	52054625
16	O-リング (27 × 1.5)	92527000			

※表面の仕上げ色が影響する部品でクロム以外の場合、部品番号の下3桁 (000) が特注色号になります。

製品別目次

# 共通施工手順①②



## ① 配管内（給水・給湯）の清掃

製品の取付前に、必ず、配管内（給水・給湯）のごみ、砂などを完全に洗い出してください。配管内の異物・ごみなどに起因する水栓の止水不良、吐水不良、サーモスタットの作動不良については、製品保証の対象外となります。

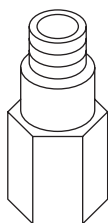
## ② 逆流防止弁付アダプターの取付

給水・給湯管に逆流防止付アダプターを取り付けます。  
シートパッキンを忘れずに入れてください。

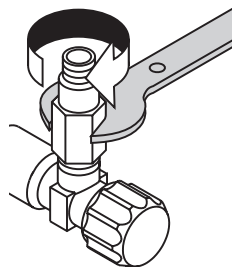


注意

給水・給湯フレキホースに先に接続しないでください。



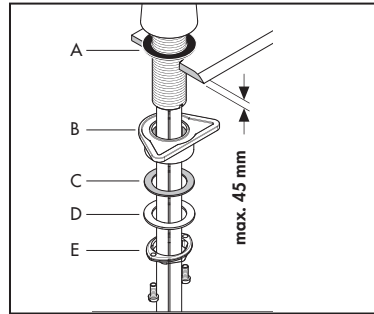
シートパッキン



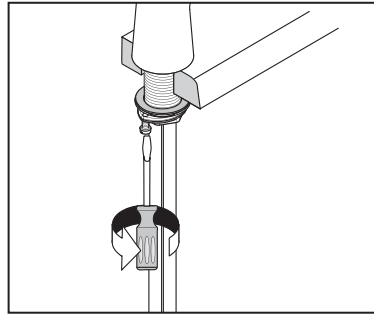
## ③ 水栓本体の取付

- (1) パッキン (A) を取り付け、混合水栓をキッチンの取付穴に取り付けます。
- (2) 樹脂製プレート (大、B)、滑りプレート (C)、ワッシャー (D)、水栓締付ナット (E) をネジ部に取り付け、水栓締付ナット (E) を手で回します。

注) 取付面厚が 45mm 以上の場合は、樹脂製プレート (大、B) を取り付ける必要はありません。  
取付面厚は Max 70mm です。



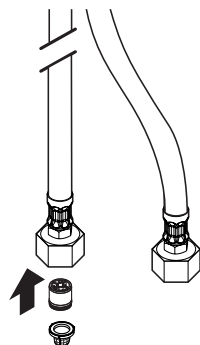
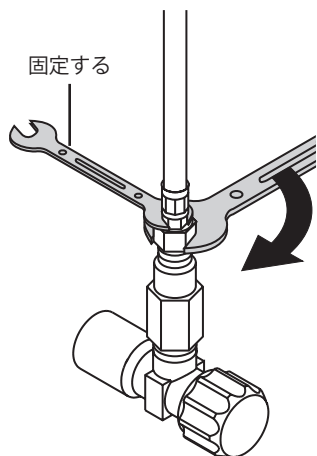
- (3) 水栓締付ナットにネジを取り付け、締め付けます。



# 共通施工手順④

## ④ 給水・給湯ホースの接続

ホースおよび逆流防止弁付アダプターが共回りすることのないように、必ずホースナット付根を工具で固定しながら、ホースを逆流防止弁付アダプターに締め付けてください。

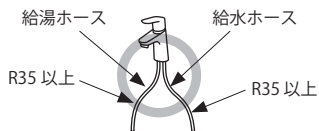


注意

逆流弁及びフィルターパッキンを忘れずに入れてください。

### 給水・給湯ホース施工上の注意点

- ホースを必要以上の力で曲げて折らないように注意してください。  
ホースの最小半径は35mmです。それよりも小さく曲げて使用すると、ホースが折れ、十分な流量が出ない場合や破損・水漏れのおそれがあります。
- ホースを水栓本体端面から極端に屈曲して施工しないでください。
- ホースを無理に引っ張らないでください。ホースが折れる可能性があります。
- ホース同士の不要な接触は避けてください。外部補強層の摩擦による外傷でホース性能の劣化の可能性があります。





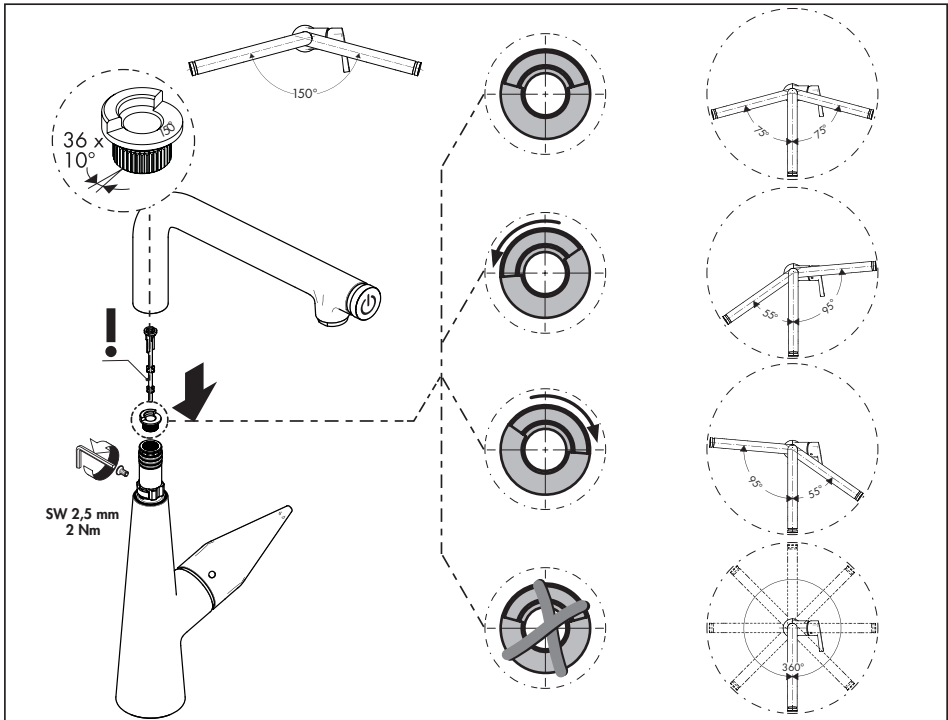
## ⑤ スパウト回転角度調整コマの取付

(1) スパウトは左右に回転させることができます。

吐水口空間を考慮して、スパウト差し込み時に角度調整コマを調整してください。

吐水口回転角度	製品品番
110°、150°、360°	14883xxx、72820xxx、72822xxx
110°、150°	39863xxx、72823xxx
150°	39861xxx、72821xxx

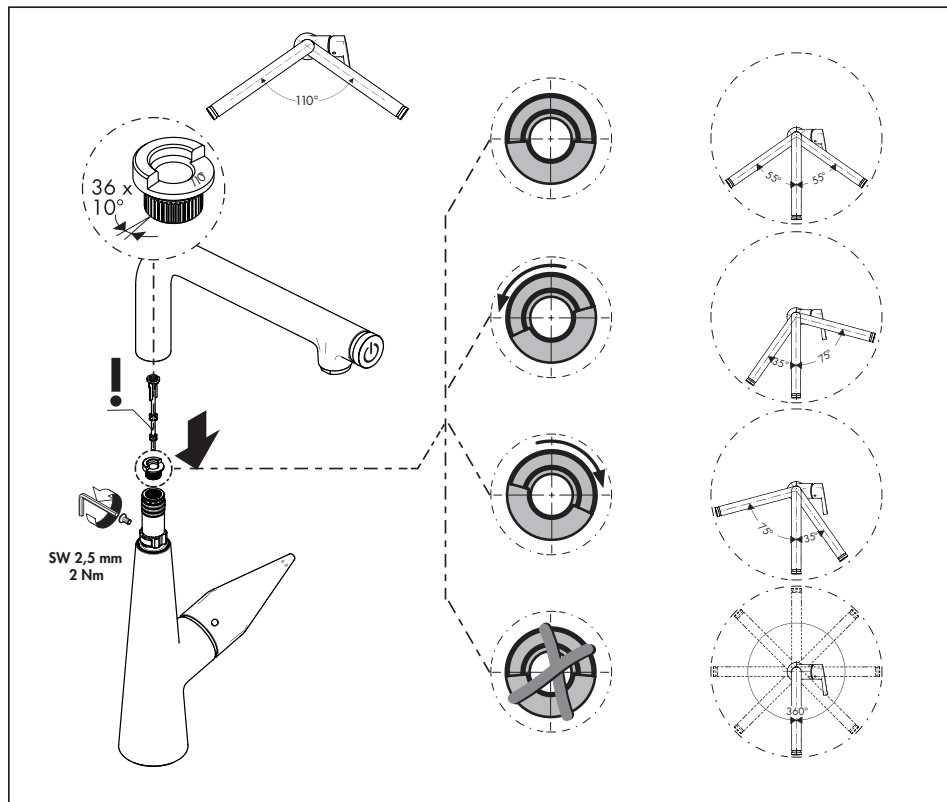
< 150°の場合 >



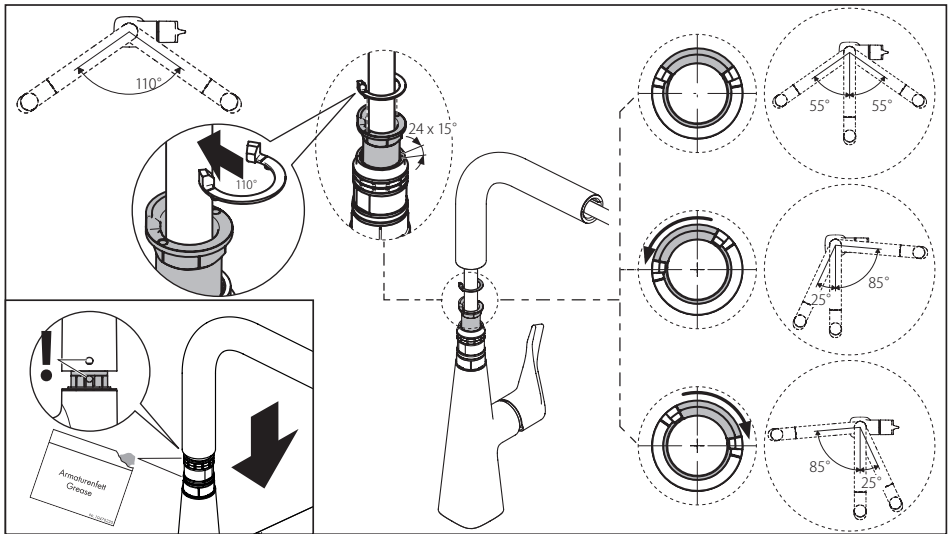
# 共通施工手順⑤

< 110°の場合 > 14883xxx、72820xxx、72822xxx

施工手順



< 110°の場合 > 39863xxx、72823xxx



施工手順

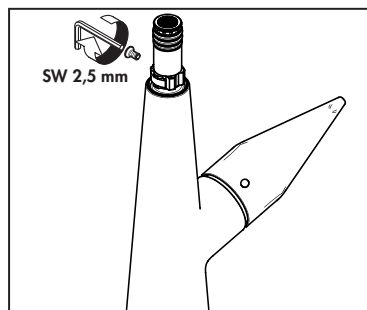
< 150°の場合 > 39863xxx、72823xxx

上図の 110°用コマを使用せずに施工してください。

## ⑥ スパウトの取付

製品品番：14883xxx、72820xxx

- (1) スパウトを差し込み、六角レンチ 2.5 mm でネジを裏側から取付けてください。

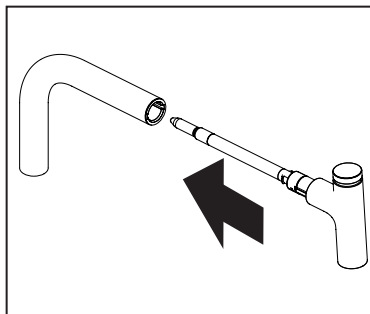


# 製品固有施工特記①

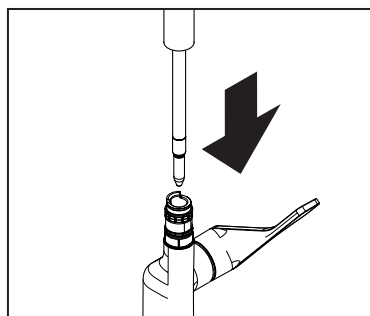
製品品番：39861xxx、39863xxx、72821xxx、72822xxx、72823xxx

## ① スパウトの取付

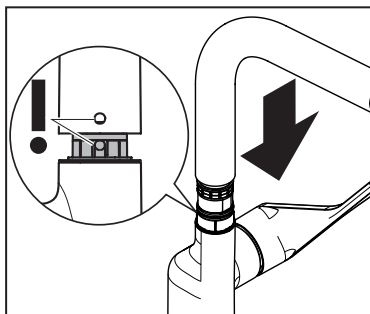
- (1) ハンドスプレイホースをスパウトに差し込んでください。



- (2) ハンドスプレイホースを更に水栓本体に差し込んでください。

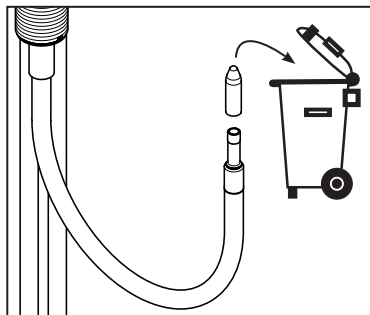


- (3) スパウトを水栓本体に差し込んでください。  
差し込みボタンが水栓本体裏側になるように位置を確認ください。



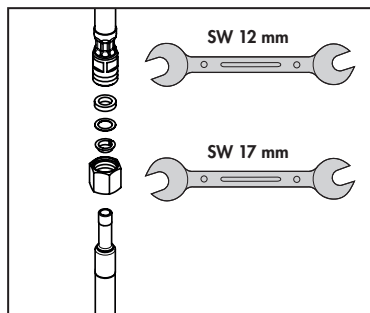
## ② ハンドスプレイホースの取付

- (1) ハンドスプレイホース先端のキャップを外してください。

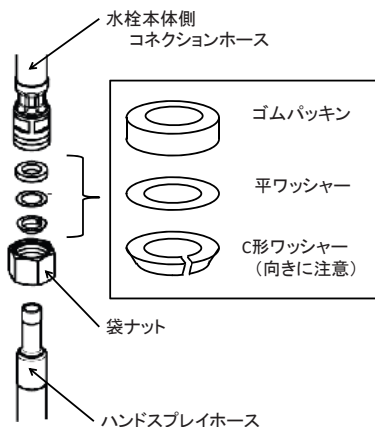


- (2) ハンドスプレイホースの先端を水栓本体コネクションホースに差し込んで袋ナットをスパナで締込んでください。

- 注) 袋ナットが共回りすることのないように、必ずコネクションホースナット付根を工具で固定しながら袋ナットを締め付けてください。



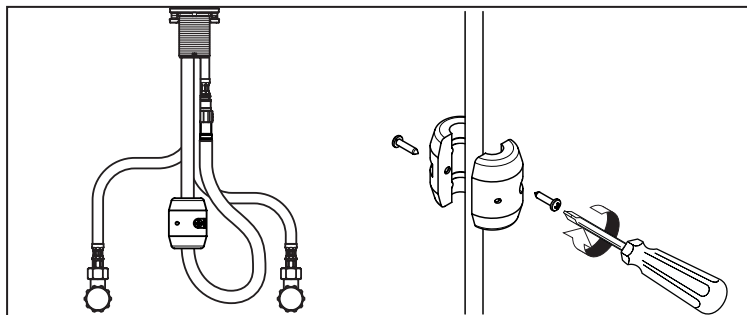
下図の通り、各 부품の順番、向きに注意の上、施工してください。



# 製品固有施工特記③

## ③ おもりの取付

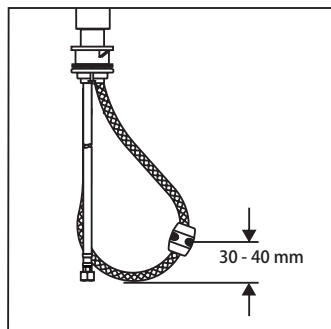
(1) スプレーヘッドホースをおもりで挟み込みビスで取付けてください。



おもりは、ホースの引き出される側の最下部から約 30～40mm の位置に、必ず取り付けてください。

引き出しホースの作動不良の原因となります。

取付後は、スプレーヘッドの引き出し動作確認を何度か行ってください。この時に、おもりが上段説明のロックパーツに当たらない事も合わせて確認してください。ロックが外れて漏水事故を引き起こす場合があります。



指示 (重要)

引き出しホースの作動不良の原因となりますので、引出しホースにねじれがないように又、引出しホースが他の配管類等との接触をしないように取り付けてください。他の配管類や障害物との接触による引き出しホースの作動不良につきましては、保証致しかねます。



注意

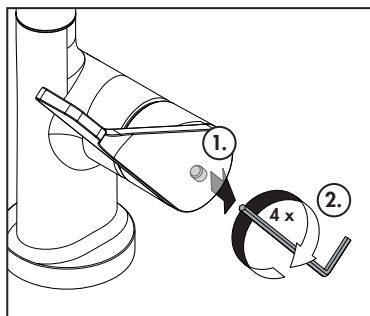
水漏れ、引き出しホースの戻り不良の原因となる事があります。

別途、水受けトレイ (52054675) と組み合わせてご利用ください。

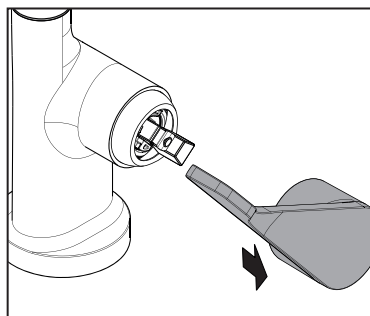
**湯温の制限**（供給元の湯温が高い場合等、高温側の温度を制御するための設定方法です。）

- 1) ゴムキャップを外し六角レンチでハンドル内部のビスを緩めてください。

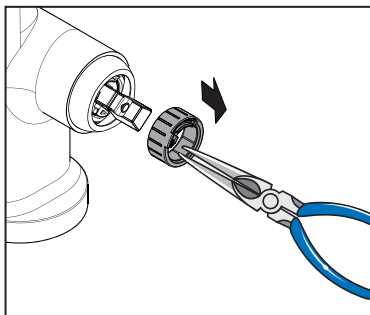
注) ゴムキャップを紛失しないように注意してください。



- 2) ハンドルを取外してください。



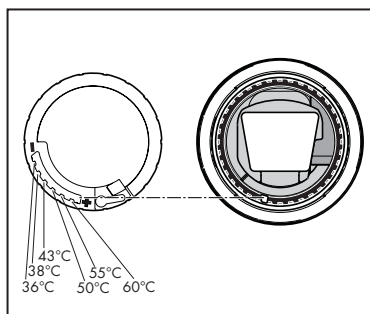
- 3) 温度リミッターをラジオペンチで取外してください。



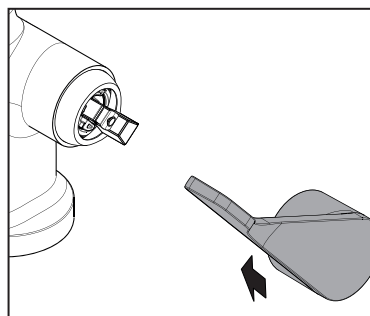
# 製品固有施工特記

- 4) 本体側の突起部に、温度リミッターを下が目安の温度に合わせて、取り付けてください。

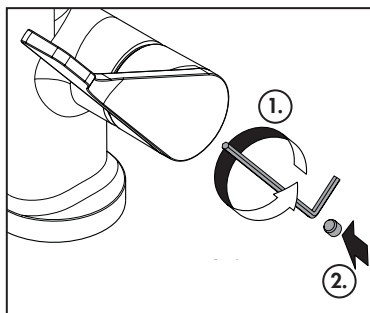
※湯水圧が同圧でかつ流動圧 0.3MPa を基準にした場合、右記のような温度制限設定が可能です。各水圧条件に合わせて制限設定してください。



- 5) ハンドルを取り付けてください。



- 6) 六角レンチでハンドル内部のビスを締め付けてください。  
ゴムキャップをはめ込んでください。





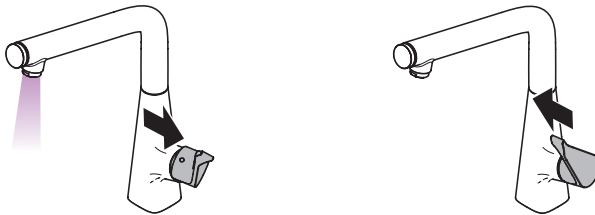
## Select、手元止水機構、節湯 A1 について

「Select」や「手元止水機構」の記載のあるものは、ボタンやパドル操作で吐止水ができる機構を有します。

また、「節湯 A1」の表記があるものは JIS B2061 に規定する“手元止水形 A1”の“節湯形”水栓と同等以上の水栓に該当します。

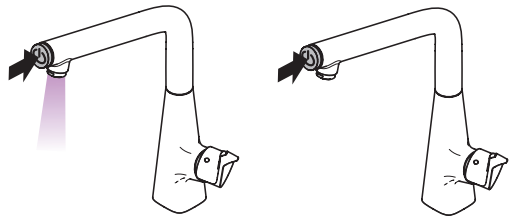
## 水（湯）を出す、止める

- 製品本体を正面にしてハンドルを右に倒すと水（湯）が出ます。
- 左に倒すと水（湯）が止まります。



## セレクト混合水栓のボタン操作

- 切り替え方法  
スパウト通常吐水後、スパウト先端のボタンを押すと水（湯）が出ます。  
再びボタンを押すと水（湯）が止まります。



# 使い方

## ハンドスプレーのシャワー切替

39862xxx、73867xxx

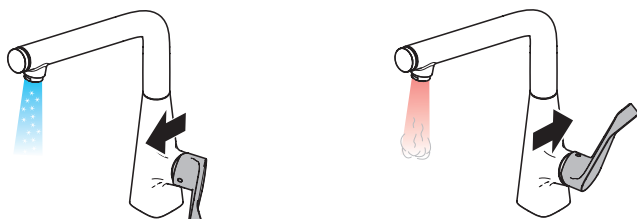
- ハンドルを右に倒すと水（湯）が出ます。
- ハンドスプレーのボタンを押すとシャワーに切替ります。



## 使い方

## 温度調節のしかた

- ハンドルを手前に倒すと水が出ます。
  - ハンドルを奥に倒すと湯が出ます。
- 温度はレバーの位置によって、調整可能です。



## エアレーターの清掃

1. エアレーターを回して取り外し、網とパッキンを取り出します。
2. エアレーターと網を水洗いします。(汚れがひどい場合は、ブラシで汚れを落としてください。)

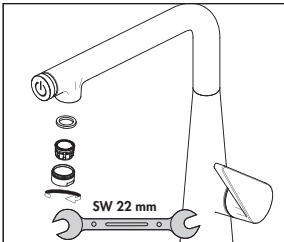


指示 (重要)

定期的に、配管周りを点検し、水漏れや、がたつきがないか確認してください。製品に使われている部品の一部は、経年により劣化・摩耗するものがあります。

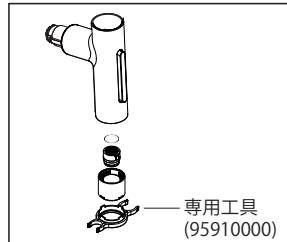
1. レンチで外す。

該当製品：14883xxx、39861xxx、72820xxx、  
72821xxx、72822xxx



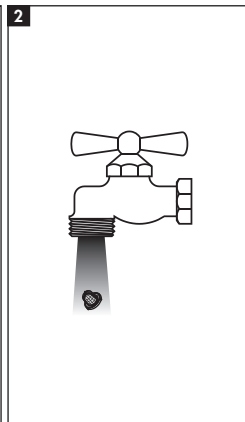
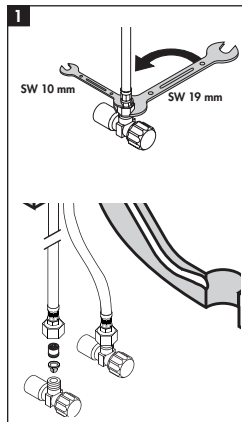
2. 専用工具で外す。

該当製品：39863xxx、72823xxx



## フィルターパッキンの清掃

1. 給水・給湯止水栓を閉じて、給水・給湯ホースの袋ナットを外し、フィルターパッキンを取り出します。
2. フィルターパッキンを水洗いします。(汚れがひどい場合は、ブラシで汚れを落としてください。)

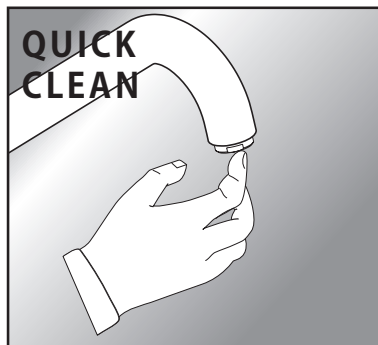


# 日頃のお手入れ



指示 (重要)

「クイッククリーン (Quick Clean)」付きスプレーヘッドは、指でこするだけで、カルキやごみなどの汚れを落とすことができます。



損傷や、器具の不具合を防ぐため、お手入れにあたっては、次の点にご注意ください。  
不適切な取扱いによって発生した損傷は、製品保証の対象にはなりません。

- 酸性洗剤、塩素漂白剤を含有する洗剤はメッキを侵しますので、絶対に使用しないでください。
- 水栓の表面を傷つけるようなものは絶対に使用しないでください。
  - ・クレンザーや磨き粉など粗い粒子を含んだ洗剤
  - ・ナイロンたわし、たわし、ブラシなど
  - ・研磨剤、スポンジパッド、マイクロファイバー布、化学スポンジなど研磨を目的とした洗剤や用具
- スプレー洗剤を使用する場合、洗剤溶液を直接水栓に噴きつけず、やわらかい布やスポンジなどに噴きつけて使用してください。
- 洗剤を使ってお手入れをした後は、十分に洗い流し、水栓に付着している洗剤を残らず取り除いてください。

# 故障かな？と思ったら

次のような場合は、故障ではありません。  
修理を依頼される前に、一度ご確認のうえ、それでも直らない場合は、取付販売店、又は弊社テクニカルカスタマーサービス、最寄りの弊社アフターサービス会社までご連絡ください。詳しくは後述のアフターサービスをご覧ください。



分解禁止

決められた項目以外は、分解、改造しないでください。  
破損し、やけど、けが、水漏れなどの損害発生のおそれがあります。

## 修理を依頼される前に

症状	ここをお調べください	処置の仕方
水が止まらない	ハンドルは止水位置になっていますか。	ハンドルを止水位置にしてください。
	ハンドルがカルキ、ごみなどで汚れていませんか。	カートリッジの清掃、または交換が必要です。 修理を依頼してください。
水が出ない	止水栓は開いていますか。	止水栓を開き、流量の調整をしてください。
流量が少ない	止水栓は十分に開いていますか。	止水栓を開き、流量の調整をしてください。キャビネット内に保管した物があたって、止水栓が動くことがあります。
	エアレーターあるいは、ストレーナーが詰まっていませんか。	P27を参考に、エアレーターの清掃をしてください。
	給水圧が不足していませんか。	給水圧、給湯圧を製品の作動圧内に調整してください。

こんな時は

# 故障かな？と思ったら

症状	ここをお調べください	処置の仕方
水しか出ない	湯側の止水栓は開いていますか。	止水栓を開き、流量の調整をしてください。
	給湯器のスイッチは入っていますか。	給湯器の温度設定を確認し、十分な湯量、湯温を確保してください。
湯しか出ない	水側の止水栓は開いていますか。	止水栓を開き、流量の調整をしてください。
ハンドルの動きが悪い	ハンドルがカルキ、ごみなどで汚れていませんか。	カートリッジの清掃、または交換が必要です。修理を依頼してください。
ハンドルが重くなった	—	お使い始めにくらべ、使用しているうちに、ハンドルが重く感じられるようになる場合があります。これは内部部品のなじみによるものであり、故障ではありません。
<引き出し式水栓の場合> 引き出しホース操作時に、キーキーと音がする	—	市販のシリコンスプレーにて引き出しホース表面及び吐水口内面にまんべんなく塗布してください。操作上、すべりやすくなりますので、スプレーヘッドには塗布しないでください。
<引き出し式水栓の場合> 引き出しホースが戻らなくなった	—	引き出しホースがシンク下の収納物や、配管などに引っかかったり、水受けトレーの外へ出たりし、戻らなくなる場合がございます。そのような場合には、ホースがどこかに引っかかっているか確認いただき、水受けトレーの中に戻してください。

# アフターサービス

## 保証書（この説明書の裏表紙が保証書になっています。）

- 製品は保証書の内容にしたがって保証されています。取付日、お客様名、取付店名が記入してあることを確認してください。
- 製品の保証期間は取付日から2年間です。

## 補修部品の供給期間

補修部品の供給期間は、製品の製造中止から10年間です。

## 保証について

- 保証期間中は、規定にしたがい修理をさせていただきます。保証期間内でも有償修理となる場合があります。
- 保証期間を過ぎている場合は、ご希望により有償にて修理をさせていただきます。

## 消耗部品の交換

消耗部品（カートリッジ、パッキン等）が劣化すると、水漏れの原因となります。該当部品の交換により不具合は解消されます。

## 修理費用の内訳

修理費用は、出張作業費 + 部品代 + 部品手配費 + 交通費で構成されています。

## 修理を依頼されるときは

- 修理依頼先

<保証期間内>

ハンスグローエジャパン(株) テクニカルカスタマーサービスまで（連絡先は裏表紙を参照ください）

<保証期間外>

お近くの弊社アフターサービス会社（連絡先は弊社ホームページをご覧ください。

<http://www.hansgrohe.co.jp>）

または、ハンスグローエジャパン(株) テクニカルカスタマーサービスまで（連絡先は裏表紙を参照ください）

- ご連絡いただきたい内容

1. 品番（8桁）
2. 品名
3. 取付け年数
4. 不具合の状況
5. 住所、氏名、電話番号

ご不明な点がございましたら、ハンスグローエジャパン(株) テクニカルカスタマーサービスまで（連絡先は裏表紙を参照ください）お問い合わせください。

この度は、ハンスグローエ社の製品をお買い上げ頂き、誠にありがとうございました。

製造には万全を期しておりますが、万が一取り付けから2年以内に、構造上の欠陥、材質不良、製造上の欠陥により、使用不能もしくは有用性が著しく損なわれた製品については、すべて無料で当社の判断により修理もしくは交換させていただきます。修理の試みまたは交換が繰り返される場合がありますので、あらかじめご了承ください。

保証期間内でも 以下の場合には 有料修理となります。あらかじめご了承ください。

1. 取付及び施工上の不注意や過失による不具合
2. 建築躯体の変形など製品以外の不具合に起因する不具合
3. 弊社指定外部品使用による不具合
4. 化学的、電気化学的または外部ノイズ等による電氣的影響に起因する不具合
5. 適切な使用・維持管理がなされなかったことに起因する不具合
6. 落下や強い衝撃が加わったことによる不具合
7. 経年変化や部品消耗、不適切なお手入れによる不具合
8. 不当な修理や改造による不具合
9. 火災、地震、水害、落雷、凍結、その他の天災地変、公害、気象条件及び環境条件による不具合
10. 強い腐食性の空気環境（海岸付近、温泉地など）に起因する不具合
11. 取付後の設置場所移動や分解等による不具合
12. 配管内のゴミや砂、赤さびや水あか固着による消耗部品の消耗
13. 温泉水・中水・飲料不可な井戸水、水道法に定められた飲料水水質基準不適合水使用による不具合
14. 本書の提示がない場合、また、取付日・お客様・取扱店の欄に記載がない場合

## ハンスグローエ ジャパン株式会社

<http://www.hansgrohe.co.jp>

メールアドレス：ts@hansgrohe.co.jp

20203192

20200501