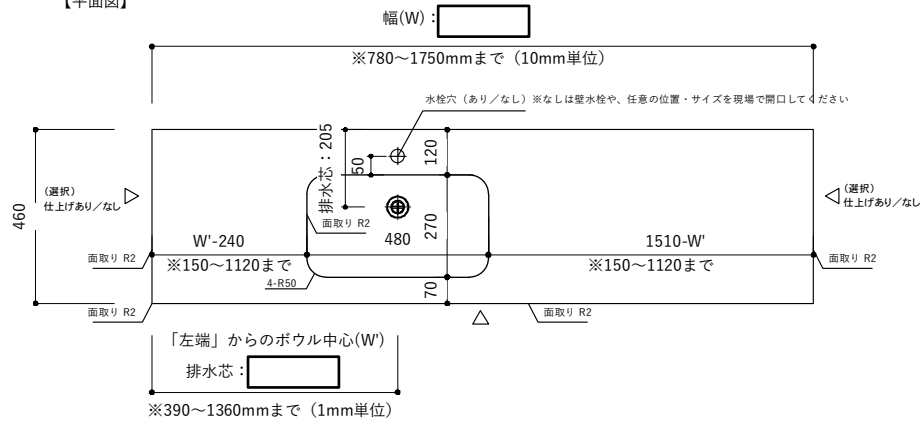


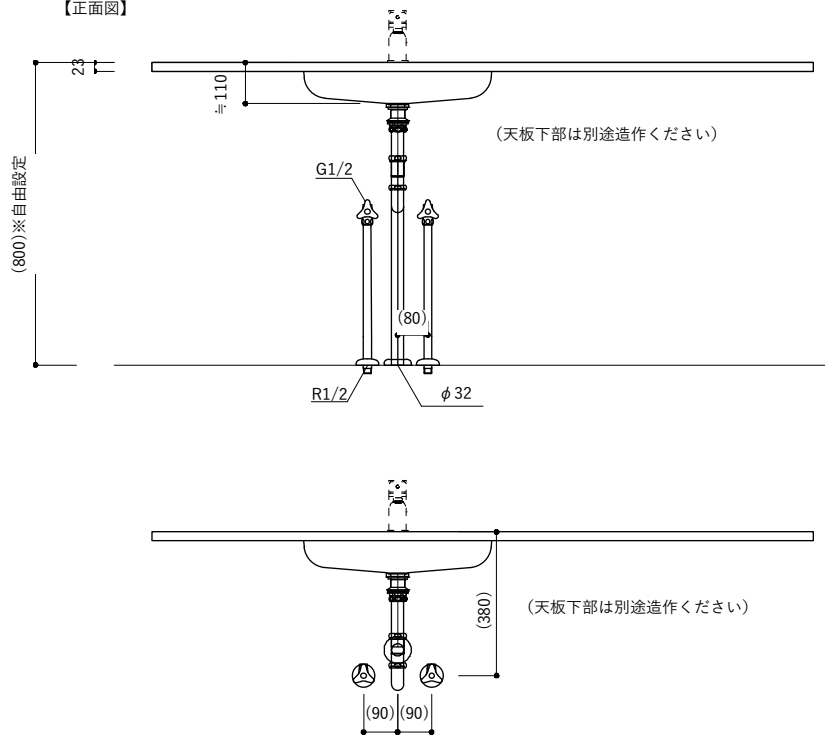
# T23 角丸480ボウル 立水栓

- ・ご希望の幅 (W)・ボウル芯 (W') がご指定可能です。(指定寸法の範囲内・10mm単位)
- ・ご注文・見積もりは商品ページよりお願いいたします。
- ・製作寸法は公差があります。

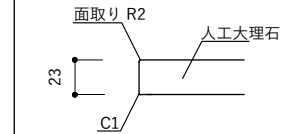
【平面図】



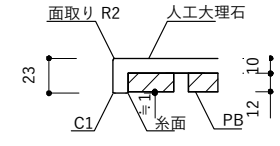
【正面図】



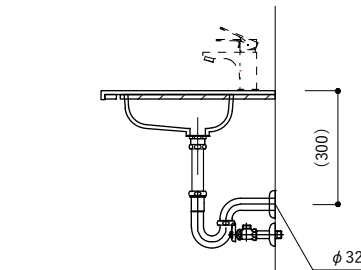
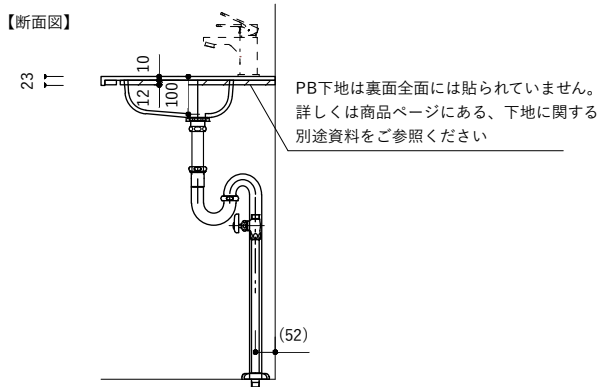
【側面図 (仕上げあり)】



【断面図・側面図 (仕上げなし)】



【断面図】



取付寸法は参考値で責任を負うものではありません。  
設置高さ、採用金具によって変わりますので、  
ご計画に応じて決定ください。