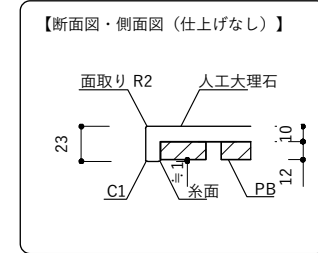
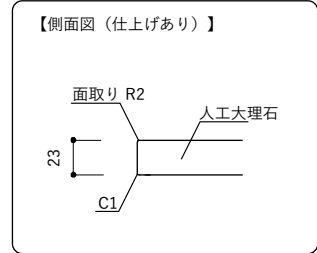
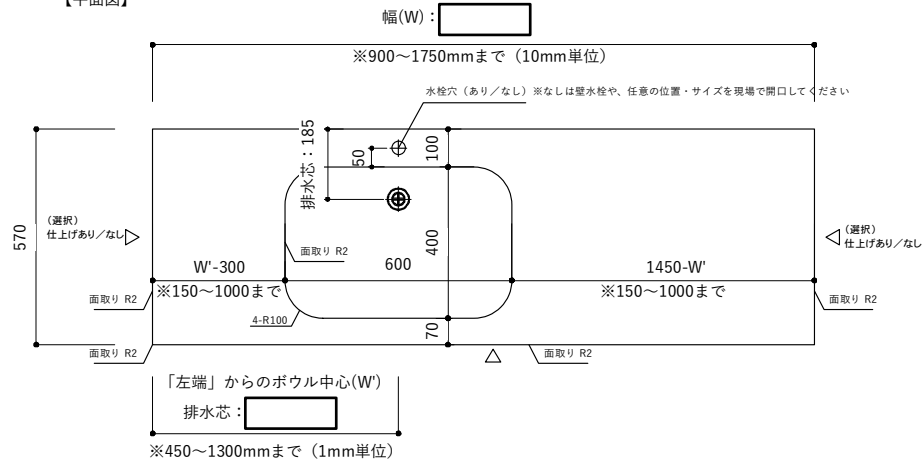


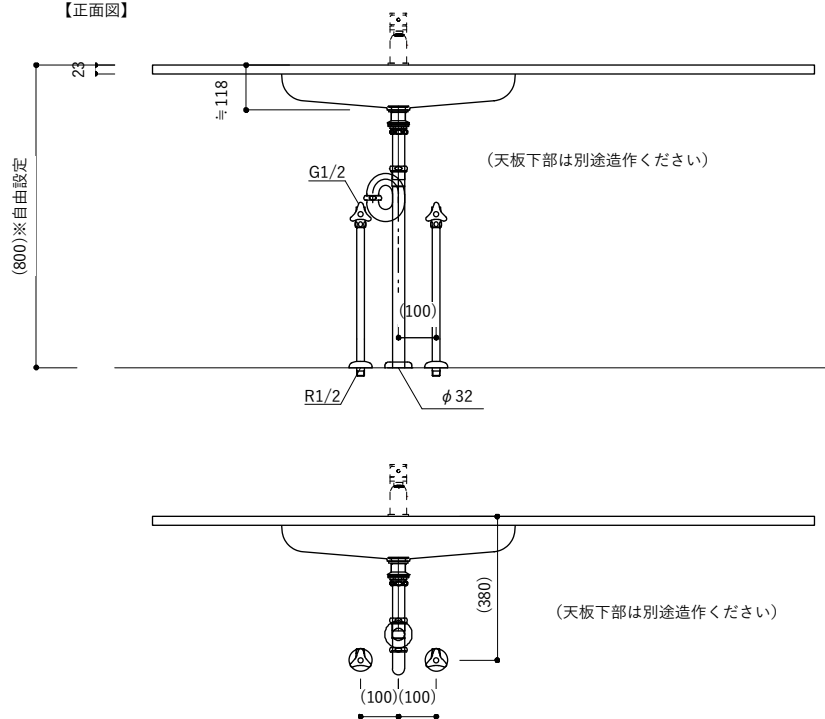
T23 角丸600ポウル 立水栓

- ・ご希望の幅 (W) ・ポウル芯 (W') がご指定可能です。
- ・ご注文・見積もりは商品ページよりお願いいたします。
- ・製作寸法は公差があります。

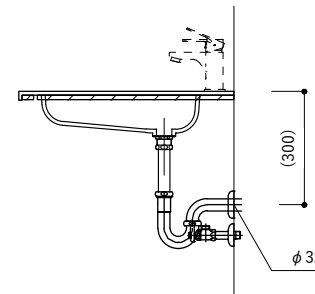
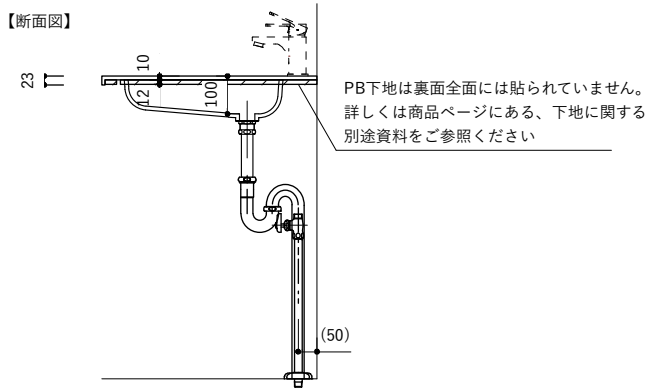
【平面図】



【正面図】



【断面図】



取付寸法は参考値で責任を負うものではありません。
設置高さ、採用金具によって変わりますので、
ご計画に応じて決定ください。