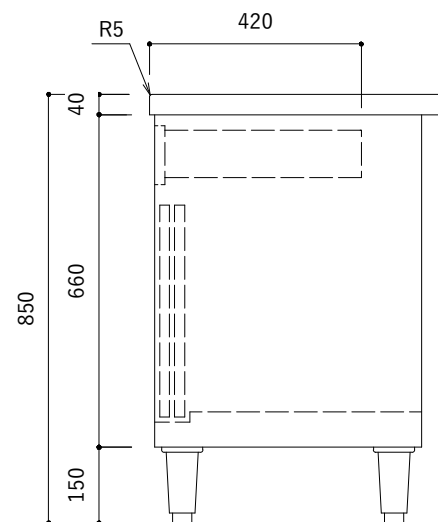
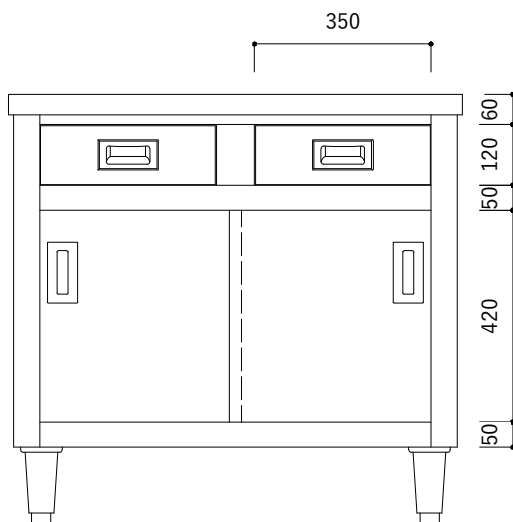
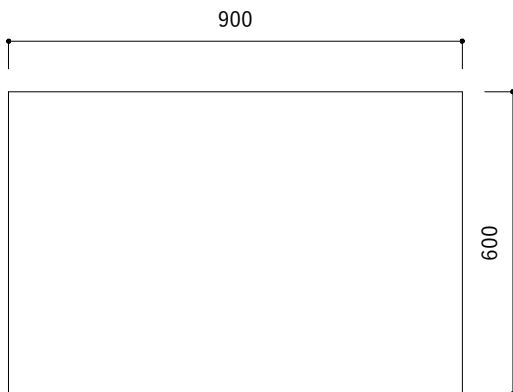


NO	名称	材質	仕様
1	トップ	SUS430	t 1.0 NO.4仕上
2	トップ補強	ホンデ	t 1.0
3	引出し本体	SUS430	t 0.8 有効寸法：W317×D378×H94
4	引出し取手	SUS304	
5	引き違い戸	SUS430	t 0.8 NO.4仕上
6	引戸取手	SUS304	
7	本体	SUS430	t 0.8 NO.4仕上
8	アジャスト	SUS304	調整幅：-5～+30mm

製品重量	38.2kg
------	--------



NO	名称	材質	仕様
1	トップ	S U S 4 3 0	t 1.0 NO.4仕上
2	トップ補強	ホンデ	t 1.0
3	引出し本体	S U S 4 3 0	t 0.8 有効寸法：W317×D378×H94
4	引出し取手	S U S 3 0 4	
5	引き違い戸	S U S 4 3 0	t 0.8 NO.4仕上
6	引戸取手	S U S 3 0 4	
7	本体	S U S 4 3 0	t 0.8 NO.4仕上
8	アジャスト	S U S 3 0 4	調整幅：-5～+30mm

製品重量	37.3kg
------	--------