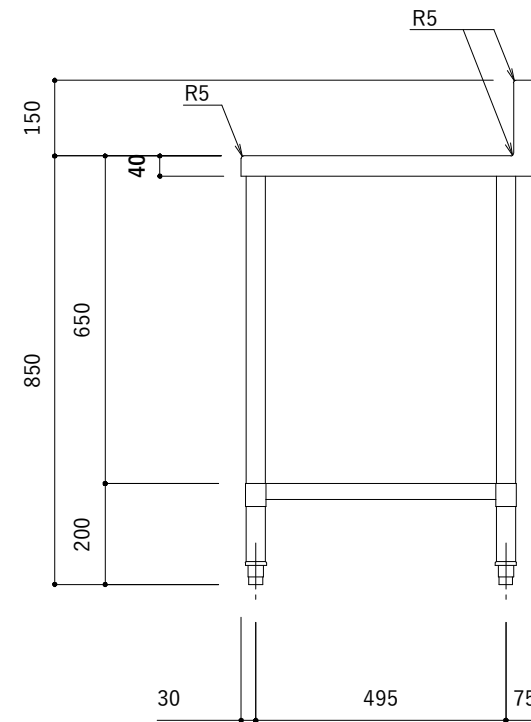
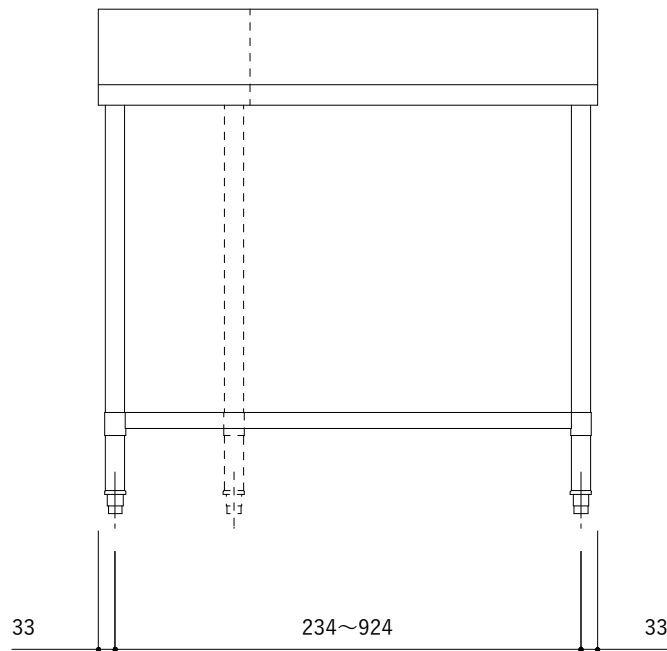
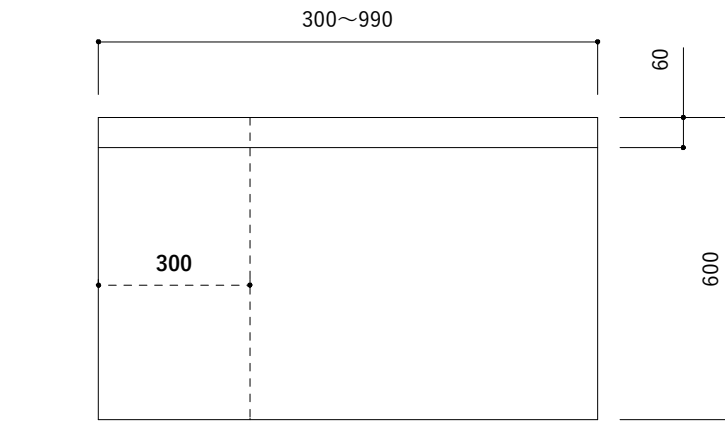


NO	名称	材質	仕様
1	トップ	SUS430	t1.0 NO.4仕上
2	トップ補強	ホンデ	t1.0
3	スノコ板	SUS430	t1.0 NO.4仕上
4	脚	SUS304	t1.0 φ38
5	アジャスト	SUS304	

製品重量	17.4kg (W900の場合)
------	------------------



NO	名称	材質	仕様
1	トップ	SUS430	t1.0 NO.4仕上
2	トップ補強	ホンデ	t1.0
3	スノコ板	SUS430	t1.0 NO.4仕上
4	脚	SUS304	t1.0 φ38
5	アジャスト	SUS304	

製品重量	16.5kg (W900の場合)
------	------------------

