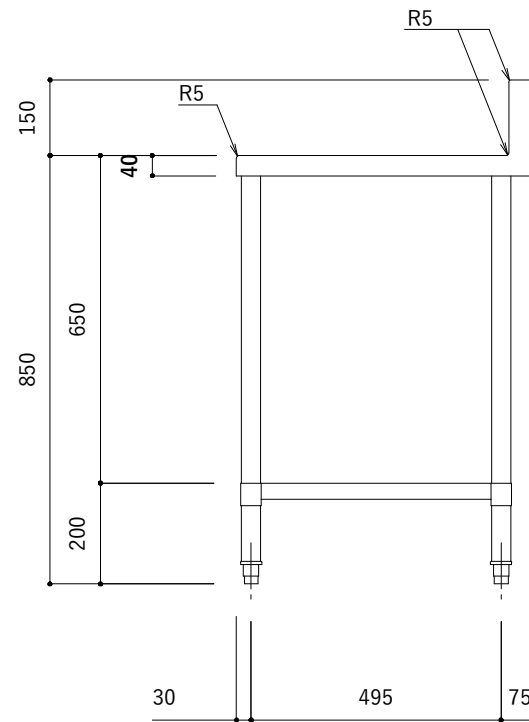
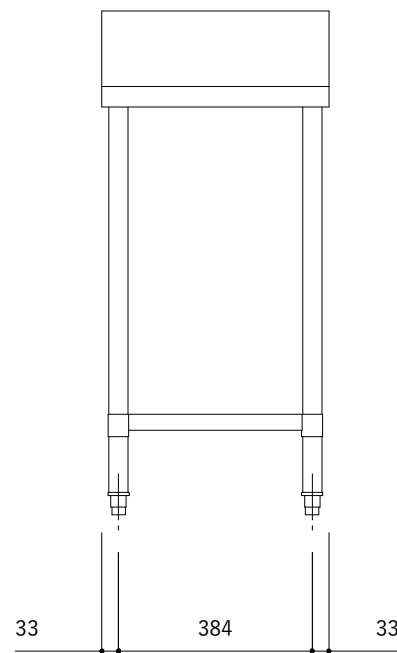
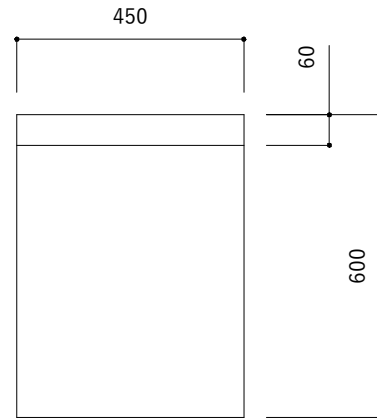
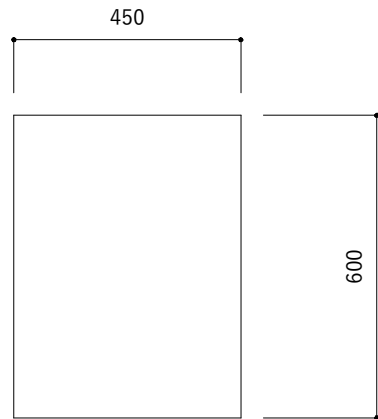


NO	名称	材質	仕様
1	トップ	SUS430	t1.0 NO.4仕上
2	トップ補強	ホンデ	t1.0
3	スノコ板	SUS430	t1.0 NO.4仕上
4	脚	SUS304	t1.0 φ38
5	アジャスト	SUS304	

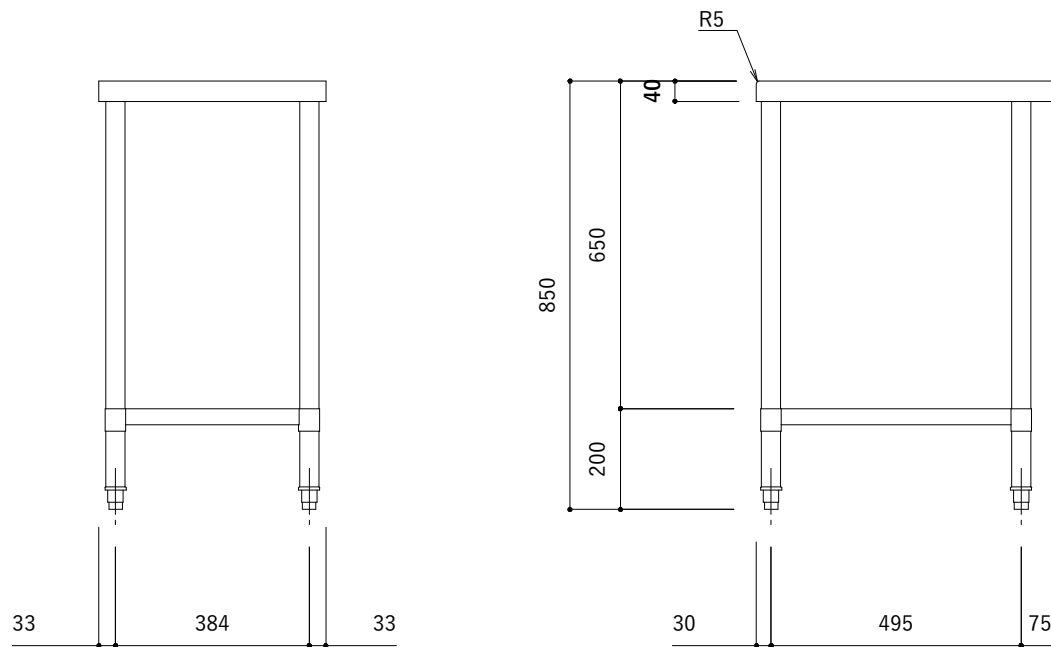
製品重量	12.2kg
------	--------

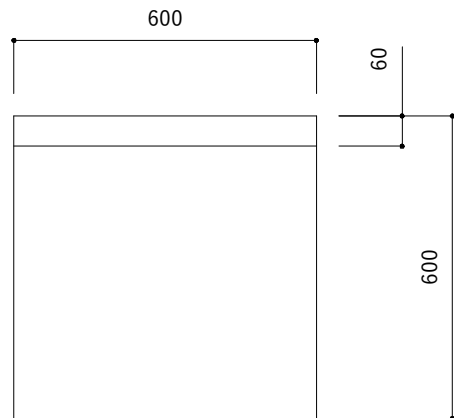




NO	名称	材質	仕様
1	トップ	SUS430	t1.0 NO.4仕上
2	トップ補強	ホンデ	t1.0
3	スノコ板	SUS430	t1.0 NO.4仕上
4	脚	SUS304	t1.0 φ38
5	アジャスト	SUS304	

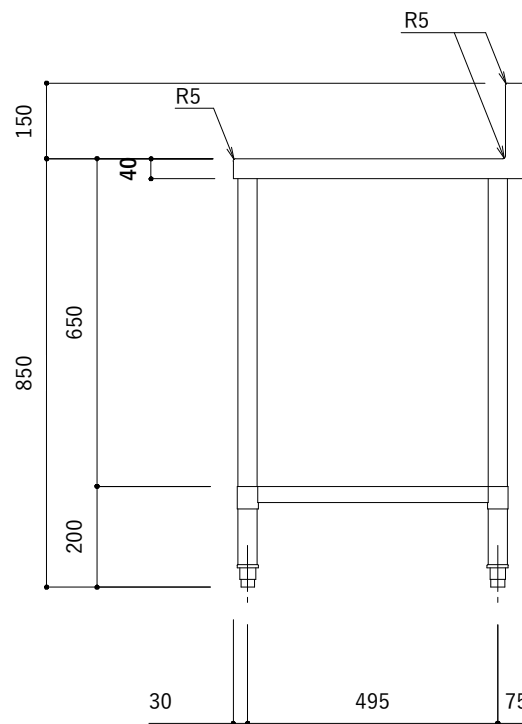
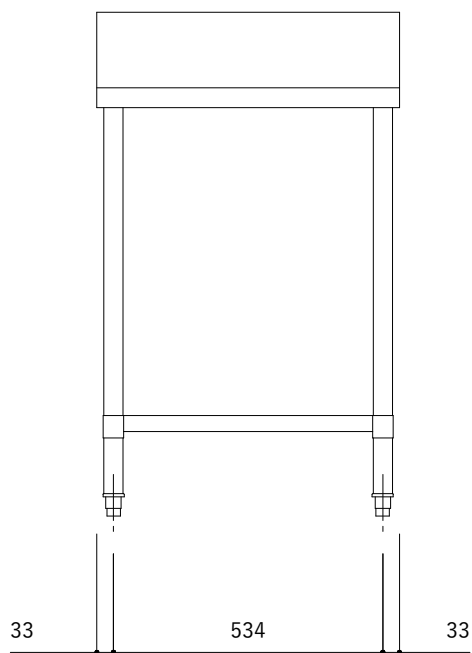
製品重量	11.7kg
------	--------

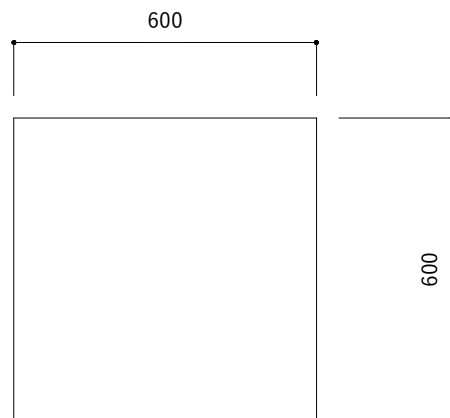




NO	名称	材質	仕様
1	トップ	SUS430	t1.0 NO.4仕上
2	トップ補強	ホンデ	t1.0
3	スノコ板	SUS430	t1.0 NO.4仕上
4	脚	SUS304	t1.0 φ38
5	アジャスト	SUS304	

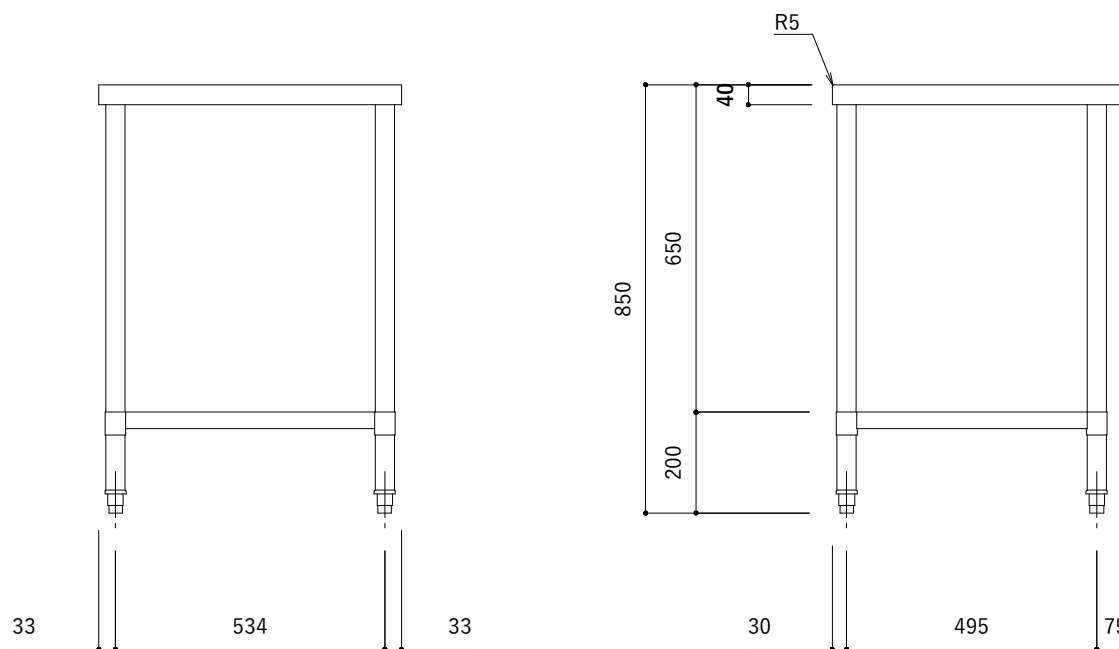
製品重量	13.9kg
------	--------





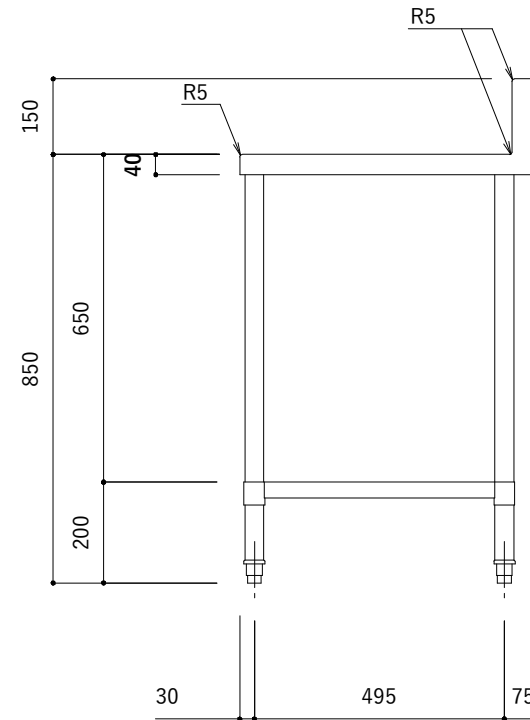
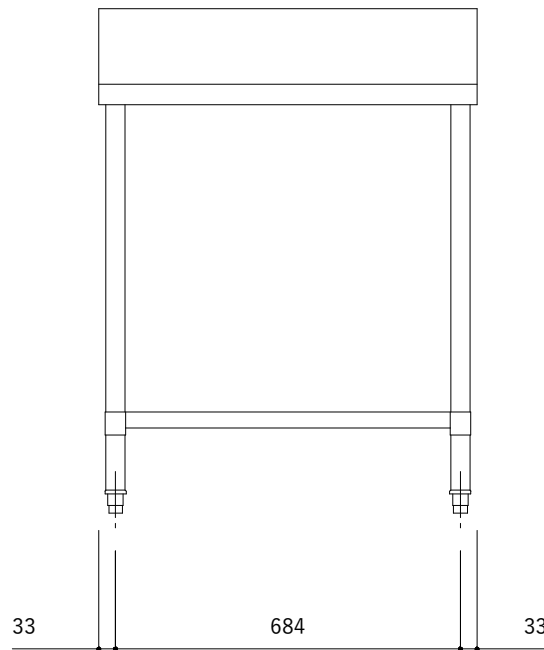
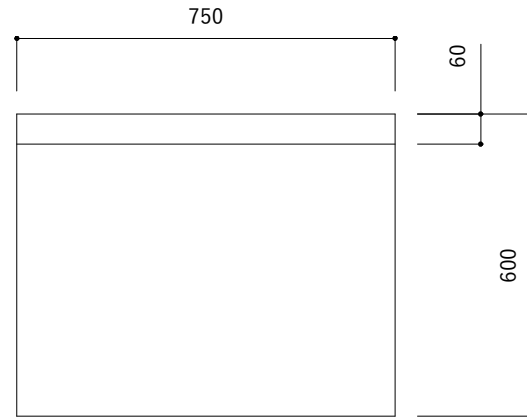
NO	名称	材質	仕様
1	トップ	SUS430	t1.0 NO.4仕上
2	トップ補強	ホンデ	t1.0
3	スノコ板	SUS430	t1.0 NO.4仕上
4	脚	SUS304	t1.0 φ38
5	アジャスト	SUS304	

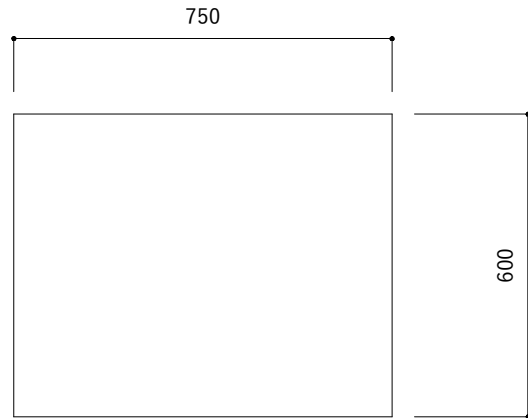
製品重量	13.3kg
------	--------



NO	名称	材質	仕様
1	トップ	SUS430	t1.0 NO.4仕上
2	トップ補強	ホンデ	t1.0
3	スノコ板	SUS430	t1.0 NO.4仕上
4	脚	SUS304	t1.0 φ38
5	アジャスト	SUS304	

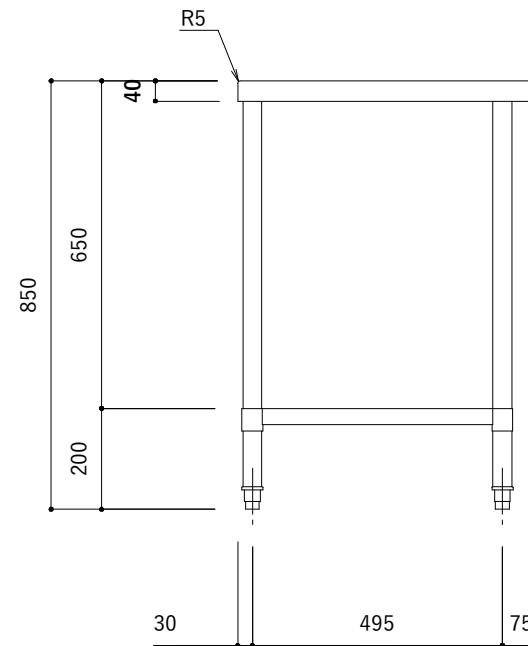
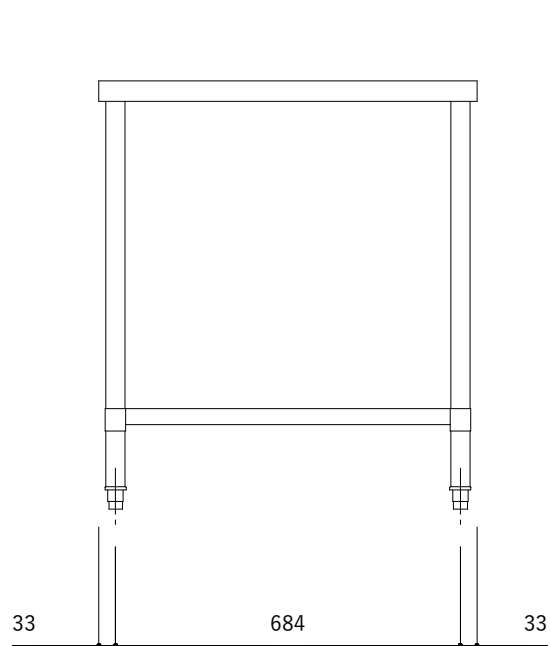
製品重量	16.5kg
------	--------

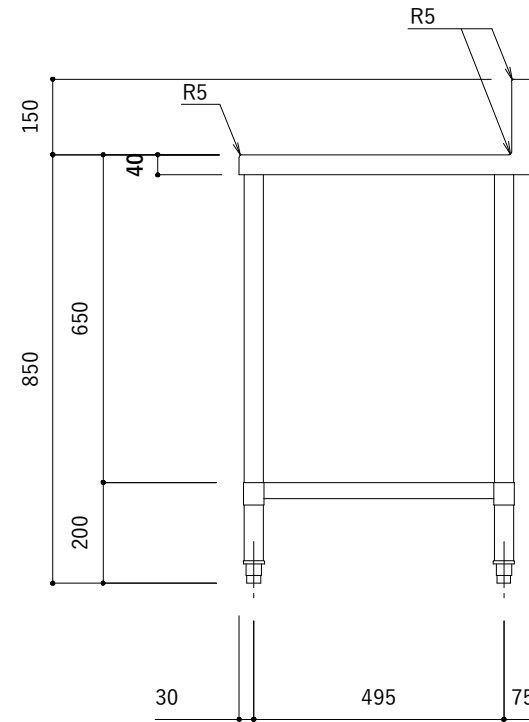
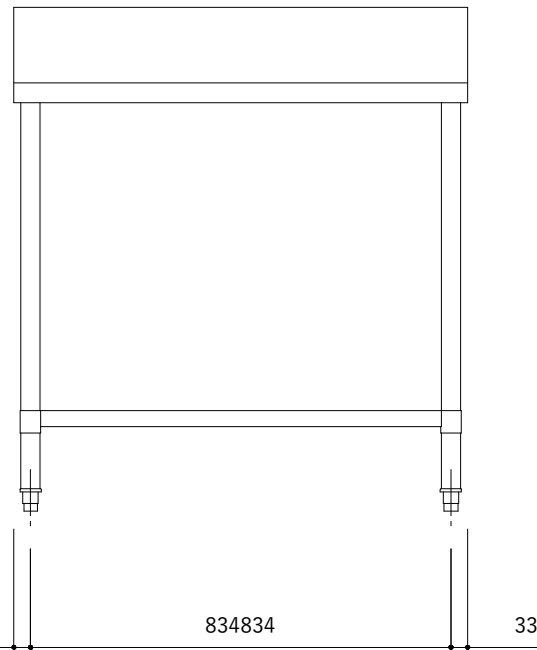
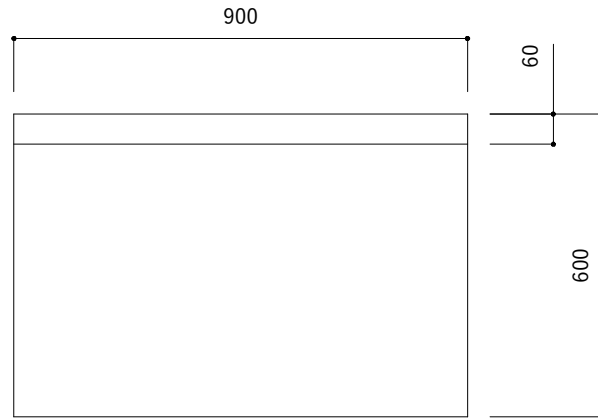




NO	名称	材質	仕様
1	トップ	SUS430	t1.0 NO.4仕上
2	トップ補強	ホンデ	t1.0
3	スノコ板	SUS430	t1.0 NO.4仕上
4	脚	SUS304	t1.0 φ38
5	アジャスト	SUS304	

製品重量	15.7kg
------	--------





NO	名称	材質	仕様
1	トップ	SUS430	t1.0 NO.4仕上
2	トップ補強	ホンデ	t1.0
3	スノコ板	SUS430	t1.0 NO.4仕上
4	脚	SUS304	t1.0 φ38
5	アジャスト	SUS304	

製品重量	17.4kg
------	--------

NO	名称	材質	仕様
1	トップ	SUS430	t1.0 NO.4仕上
2	トップ補強	ホンデ	t1.0
3	スノコ板	SUS430	t1.0 NO.4仕上
4	脚	SUS304	t1.0 φ38
5	アジャスト	SUS304	

製品重量	16.5kg
------	--------

