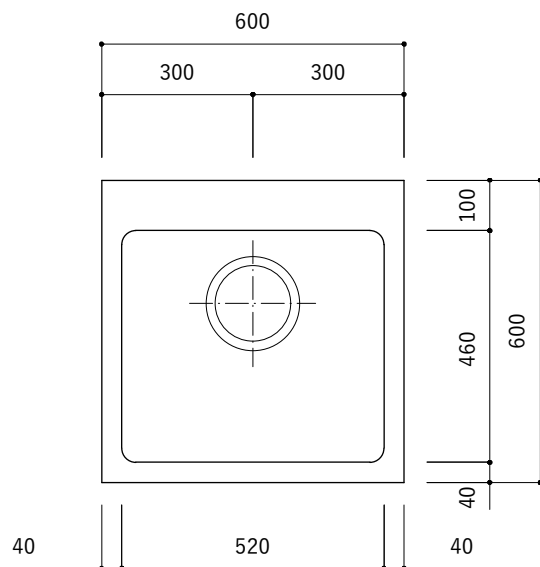


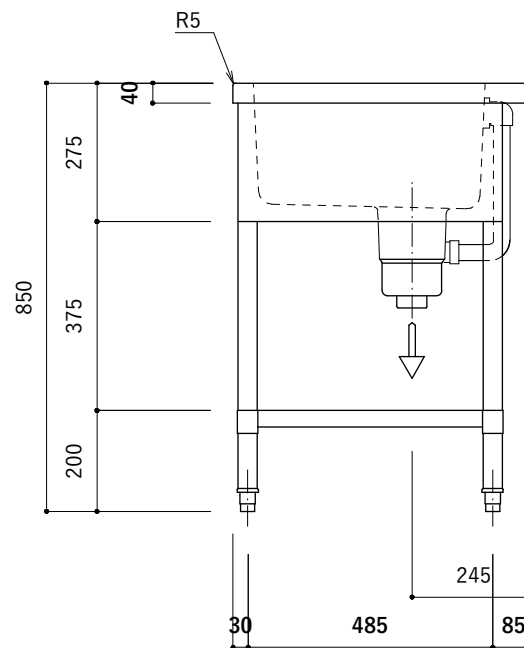
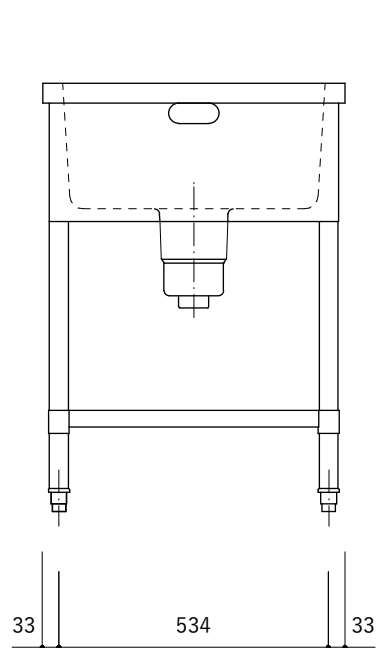
NO	名称	材質	仕様
1	トップ (シンク)	SUS430	t1.0 NO.4仕上
2	化粧板	SUS430	t0.6 NO.4仕上
3	排水金具	ポリプロピレン	50A φ186キングドレン
4	オーバーフロー	塩ビ	金具：SUS304
5	スノコ板	SUS430	t1.0 NO.4仕上 排水孔 ゴムリング付き
6	脚	SUS304	t1.0 φ38
7	アジャスト	SUS304	

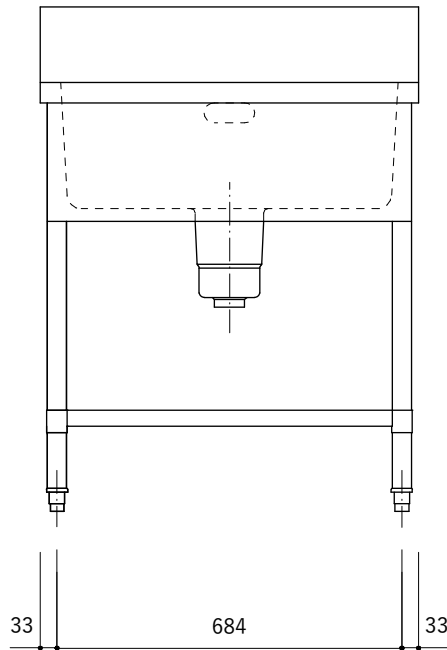
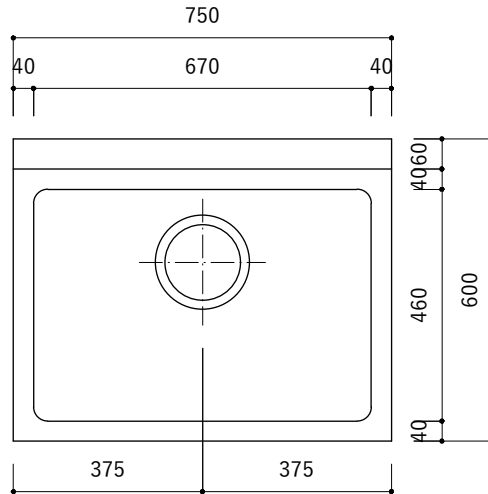
付属品	50A排水ホース 0.8m ×1
製品重量	18.3kg



NO	名称	材質	仕様
1	トップ (シンク)	SUS430	t1.0 NO.4仕上
2	化粧板	SUS430	t0.6 NO.4仕上
3	排水金具	ポリプロピレン	50A φ186キングドレン
4	オーバーフロー	塩ビ	金具: SUS304
5	スノコ板	SUS430	t1.0 NO.4仕上 排水孔 ゴムリング付き
6	脚	SUS304	t1.0 φ38
7	アジャスト	SUS304	

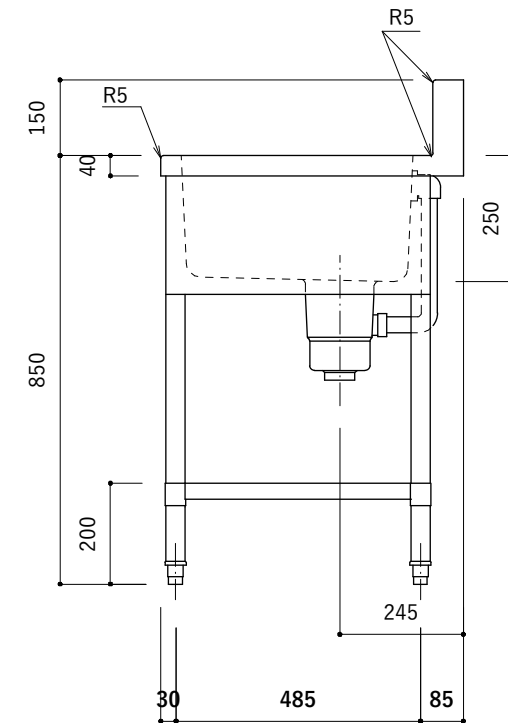
付属品	50A排水ホース 0.8m ×1
製品重量	17.7kg

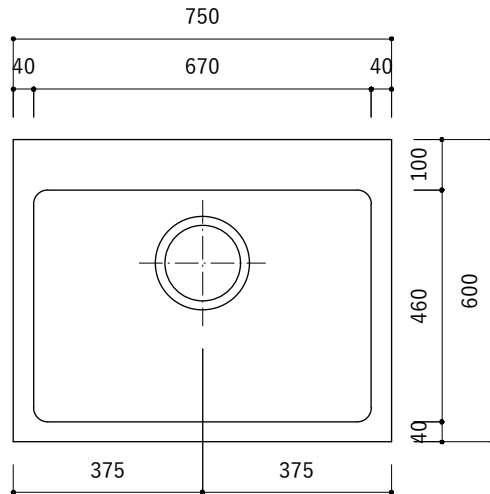




NO	名称	材質	仕様
1	トップ (シンク)	SUS430	t1.0 NO.4仕上
2	化粧板	SUS430	t0.6 NO.4仕上
3	排水金具	ポリプロピレン	50A φ186キングドレン
4	オーバーフロー	塩ビ	金具: SUS304
5	スノコ板	SUS430	t1.0 NO.4仕上 排水孔 ゴムリング付き
6	脚	SUS304	t1.0 φ38
7	アジャスト	SUS304	

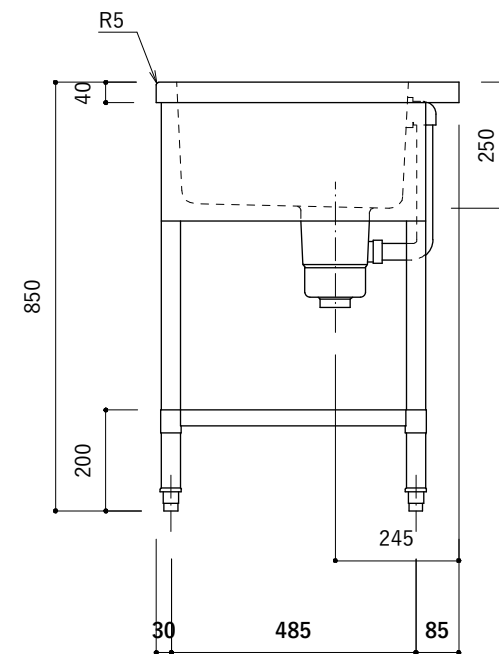
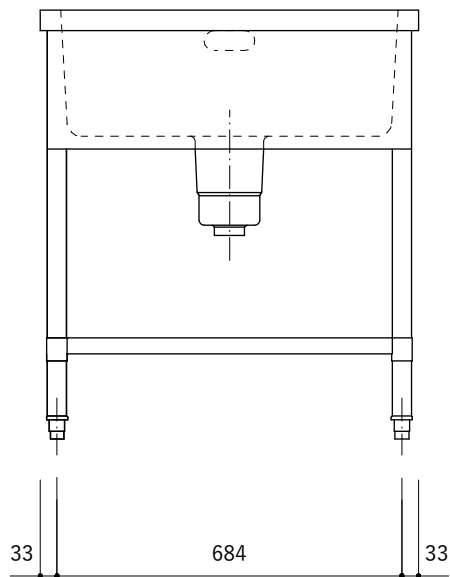
付属品	50A排水ホース 0.8m ×1
製品重量	21.7kg

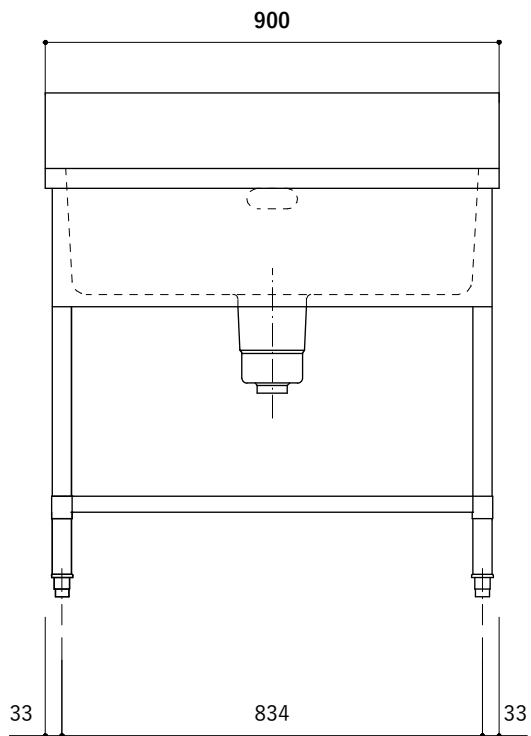
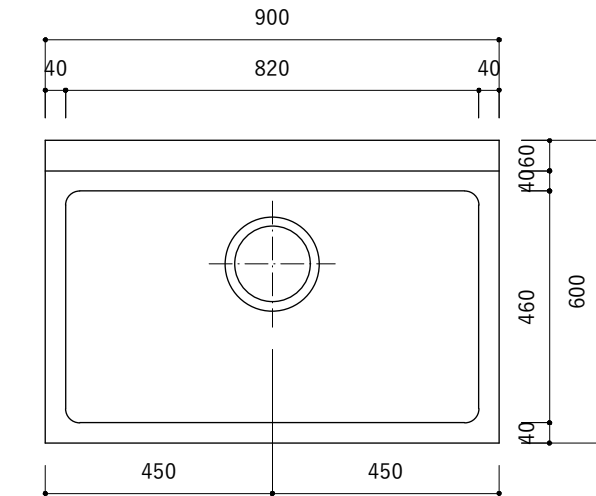




NO	名称	材質	仕様
1	トップ (シンク)	SUS430	t1.0 NO.4仕上
2	化粧板	SUS430	t0.6 NO.4仕上
3	排水金具	ポリプロピレン	50A φ186キングドレン
4	オーバーフロー	塩ビ	金具: SUS304
5	スノコ板	SUS430	t1.0 NO.4仕上 排水孔 ゴムリング付き
6	脚	SUS304	t1.0 φ38
7	アジャスト	SUS304	

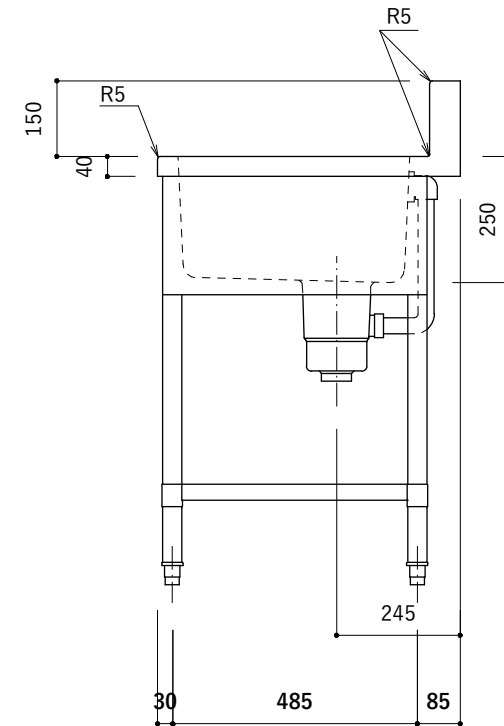
付属品	50A排水ホース 0.8m ×1
製品重量	20.9kg

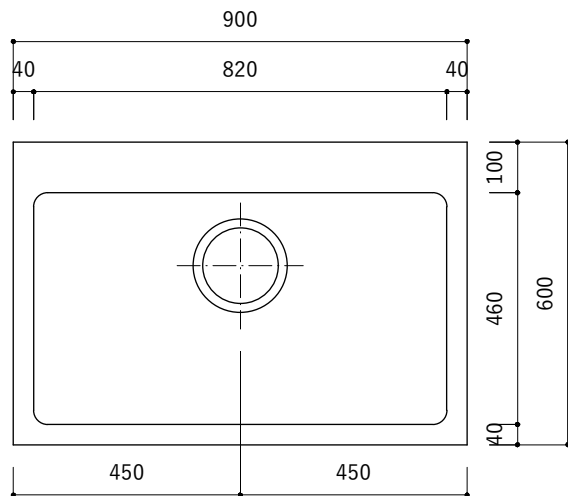




NO	名称	材質	仕様
1	トップ (シンク)	SUS430	t1.0 NO.4仕上
2	化粧板	SUS430	t0.6 NO.4仕上
3	排水金具	ポリプロピレン	50A φ186キングドレン
4	オーバーフロー	塩ビ	金具: SUS304
5	スノコ板	SUS430	t1.0 NO.4仕上 排水孔 ゴムリング付き
6	脚	SUS304	t1.0 φ38
7	アジャスト	SUS304	

付属品	50A排水ホース 0.8m ×1
製品重量	25.0kg





NO	名称	材質	仕様
1	トップ (シンク)	SUS430	t1.0 NO.4仕上
2	化粧板	SUS430	t0.6 NO.4仕上
3	排水金具	ポリプロピレン	50A φ186キングドレン
4	オーバーフロー	塩ビ	金具: SUS304
5	スノコ板	SUS430	t1.0 NO.4仕上 排水孔 ゴムリング付き
6	脚	SUS304	t1.0 φ38
7	アジャスト	SUS304	

付属品	50A排水ホース 0.8m ×1
製品重量	24.1kg

