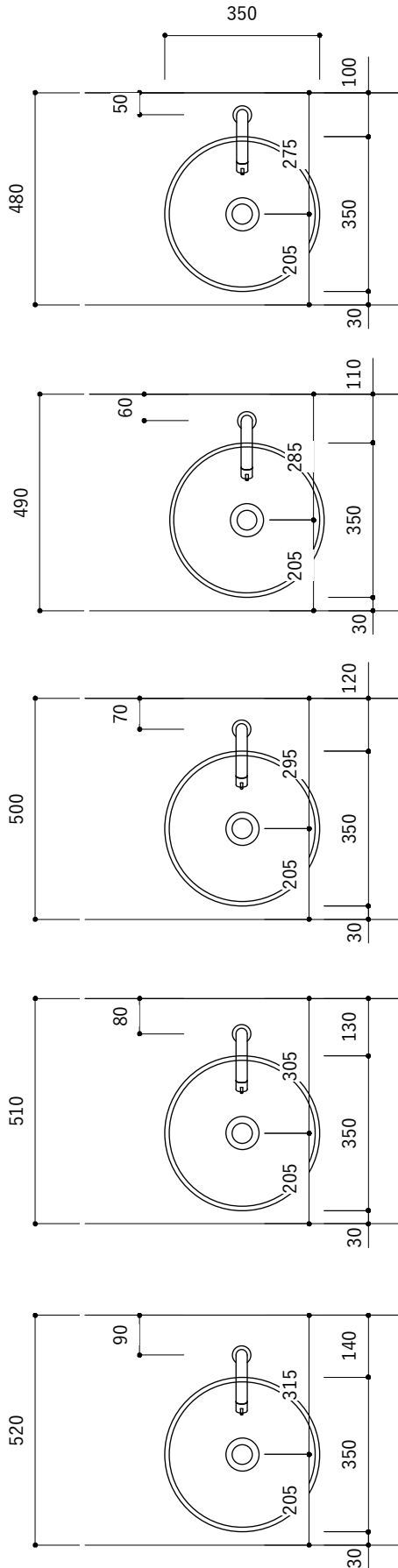
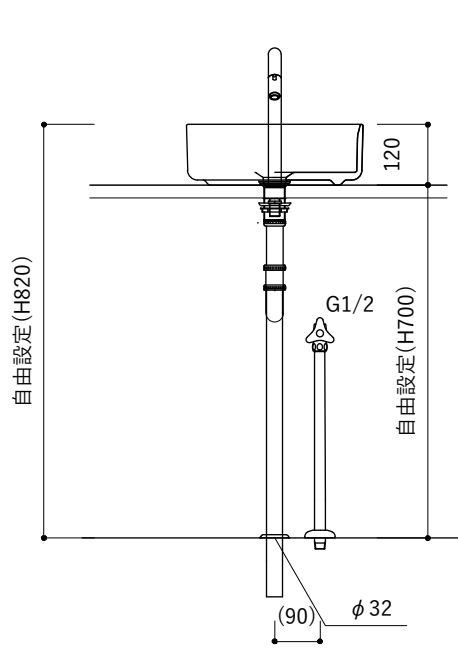


【平面図】

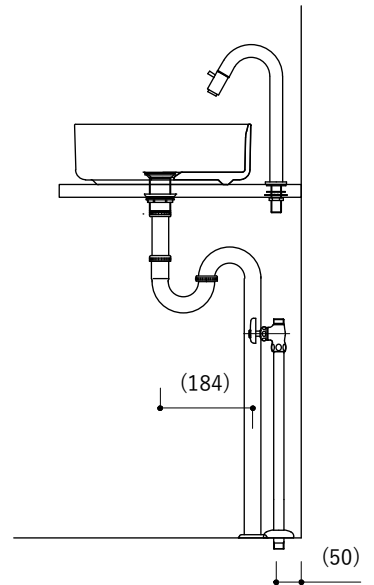


No.	名称	仕様
1	手洗い器	陶器の手洗い器 丸350
2	水栓	台付けスパウトレバー単水栓

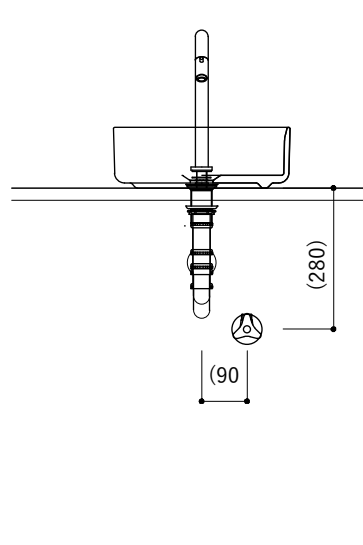
【正面図・Sトラップ】



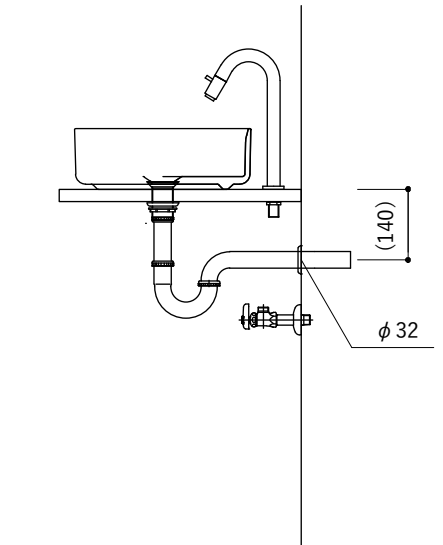
【側面図・Sトラップ】



【正面図・Pトラップ】

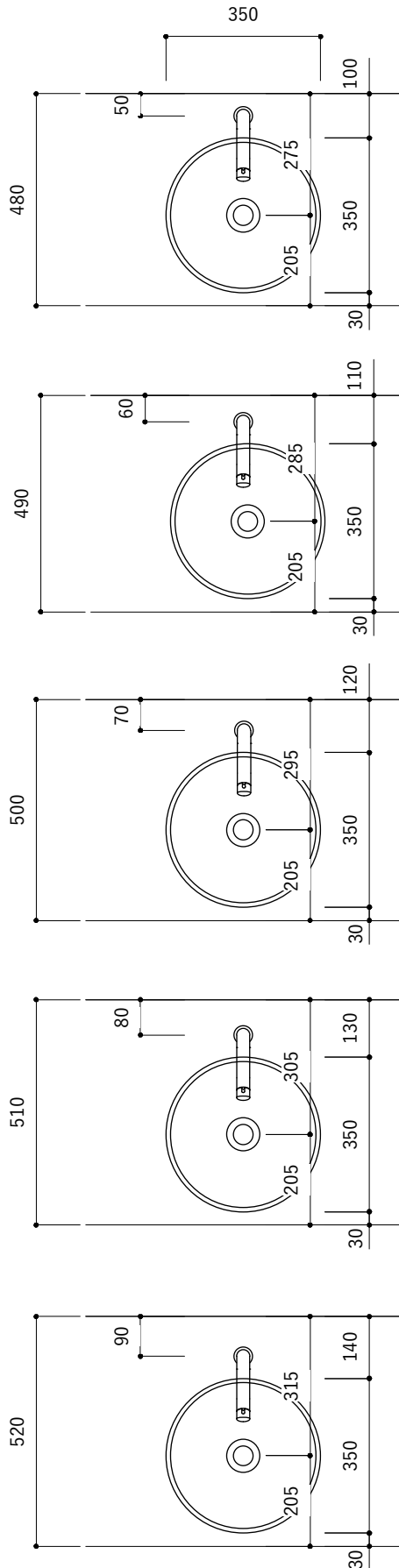


【側面図・Pトラップ】



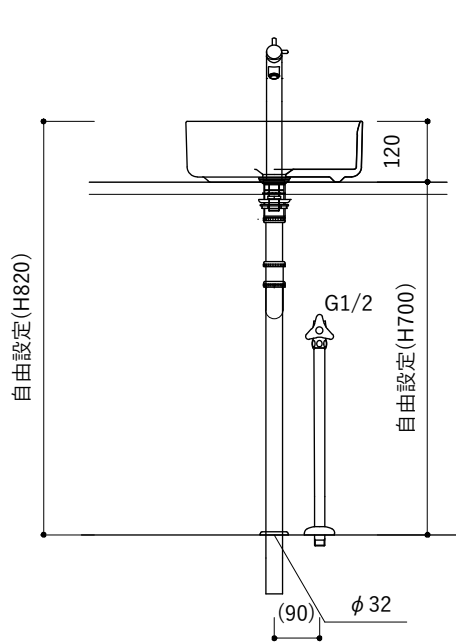
設置寸法は参考値です。利用者や現場状況に応じて取り付けをお願いいたします。

【平面図】

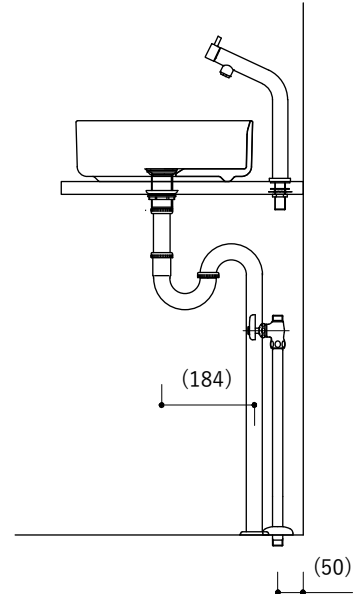


No.	名称	仕様
1	手洗い器	陶器の手洗い器 丸350
2	水栓	台付けスパウトレバー単水栓

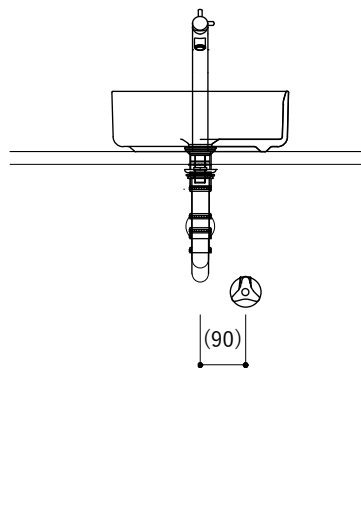
【正面図・Sトラップ】



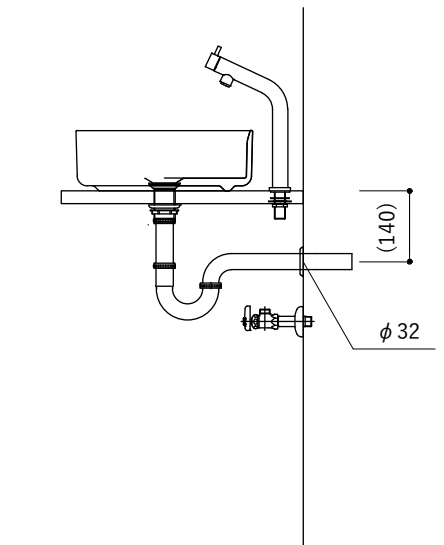
【側面図・Sトラップ】



【正面図・Pトラップ】

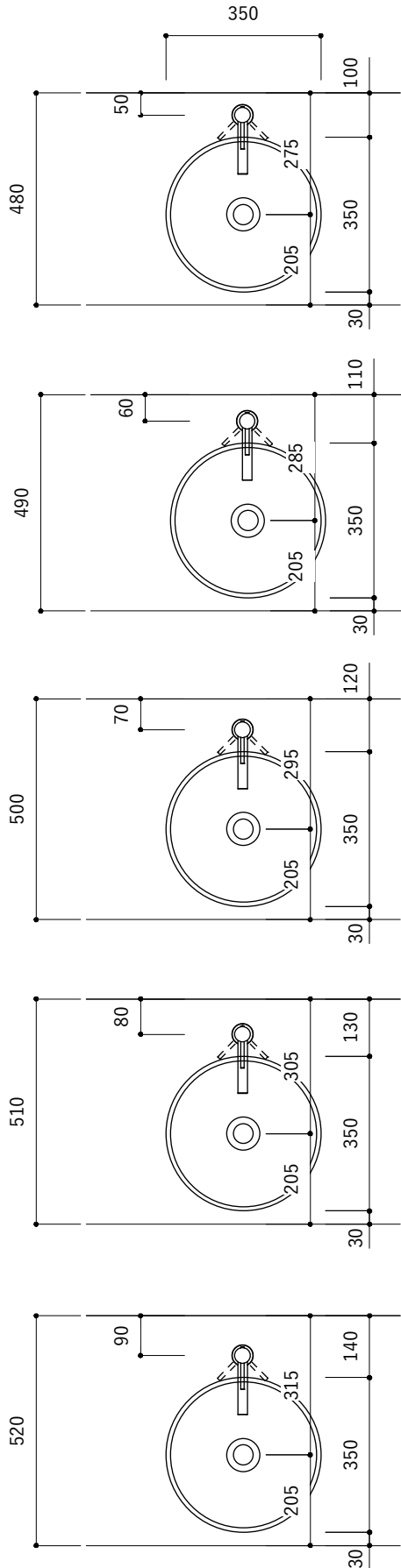


【側面図・Pトラップ】



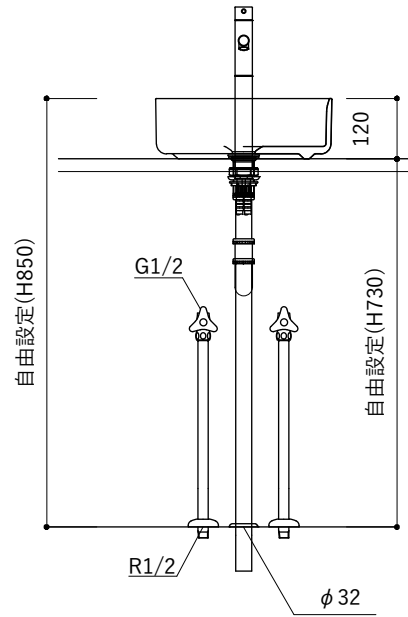
設置寸法は参考値です。利用者や現場状況に応じて取り付けをお願いいたします。

【平面図】

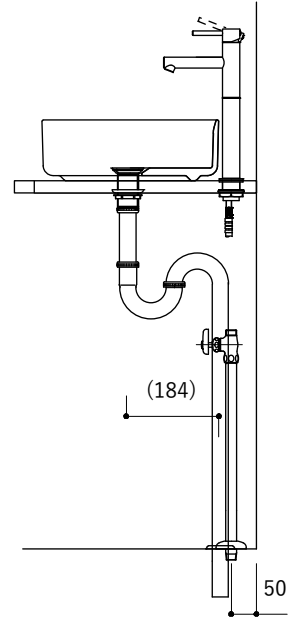


No.	名称	仕様
1	手洗い器	陶器の手洗い器 丸350
2	水栓	TK-2 ストレート混合栓 トール

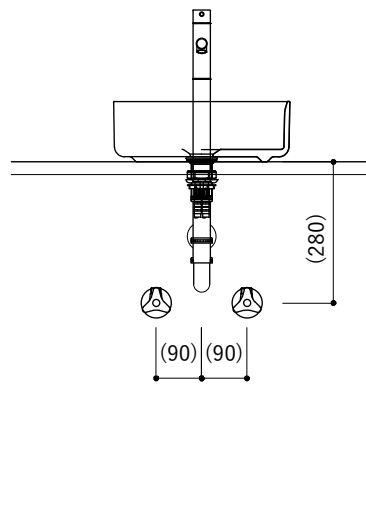
【正面図・Sトラップ】



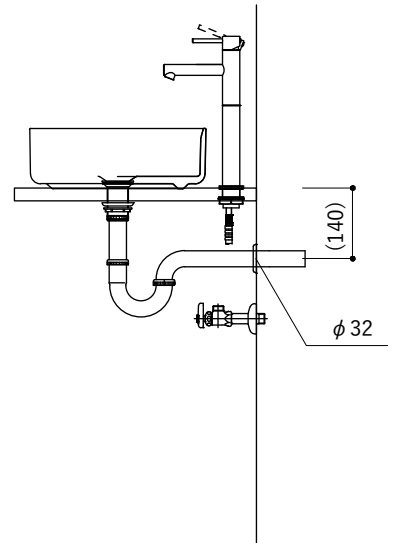
【側面図・Sトラップ】



【正面図・Pトラップ】



【側面図・Pトラップ】



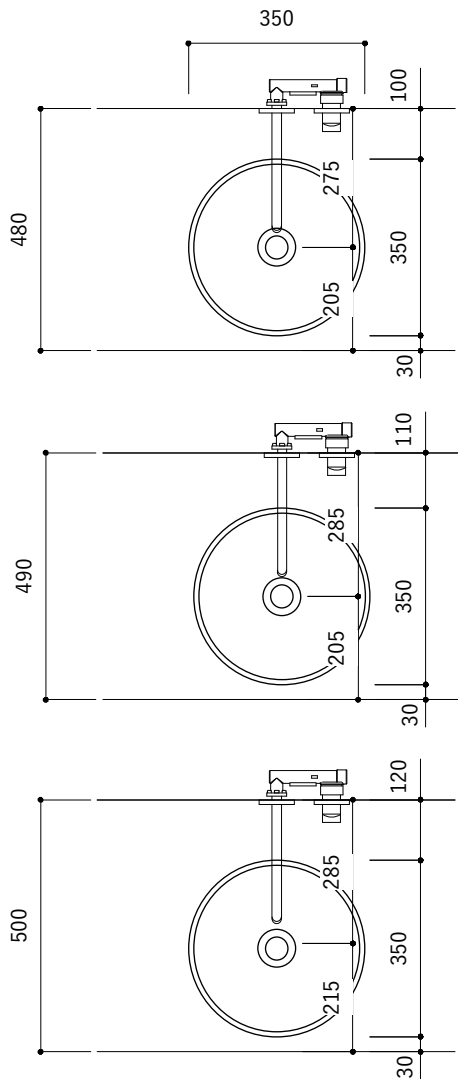
設置寸法は参考値です。利用者や現場状況に応じて取り付けをお願いいたします。

No.	名称	仕様
1	手洗い器	陶器の手洗い器 丸350
2	水栓	壁付けセラレート混合水栓 L245

「壁付けセラレート混合水栓 L245」はオプションではないため、水栓単体の購入ページよりご購入ください。
※天板は「水栓穴なし」を選択してください。

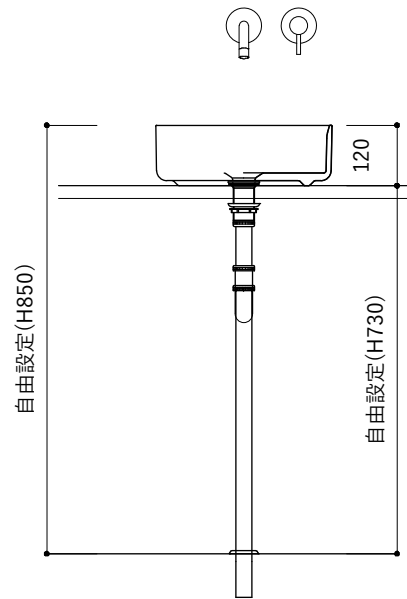
「壁付けセラレート混合水栓 L175」との組み合わせの場合、「木の洗面カウンター陶器の手洗い器丸350 壁水栓用」よりセットで購入です

【平面図】

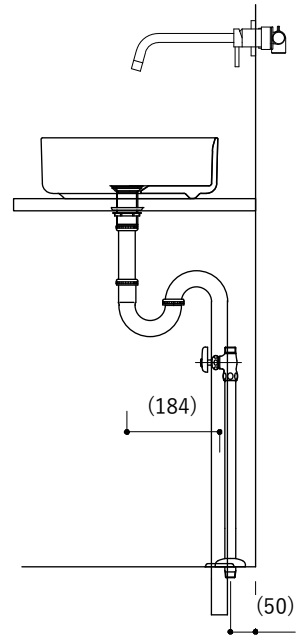


水栓とのバランスでおすすめはD480～D500です

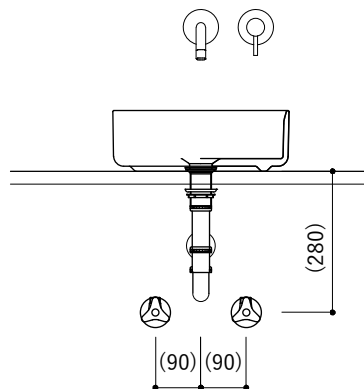
【正面図・ストラップ】



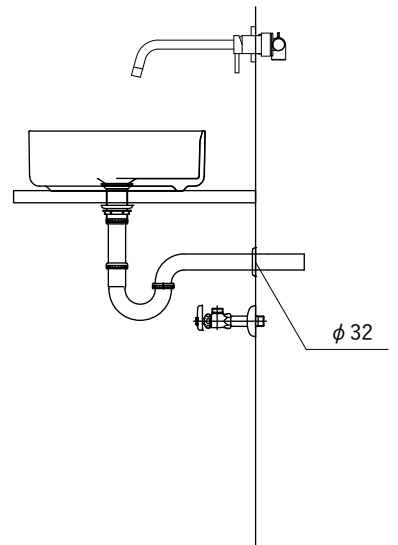
【側面図・ストラップ】



【正面図・Pトラップ】



【側面図・Pトラップ】



設置寸法は参考値です。利用者や現場状況に応じて取り付けをお願いいたします。