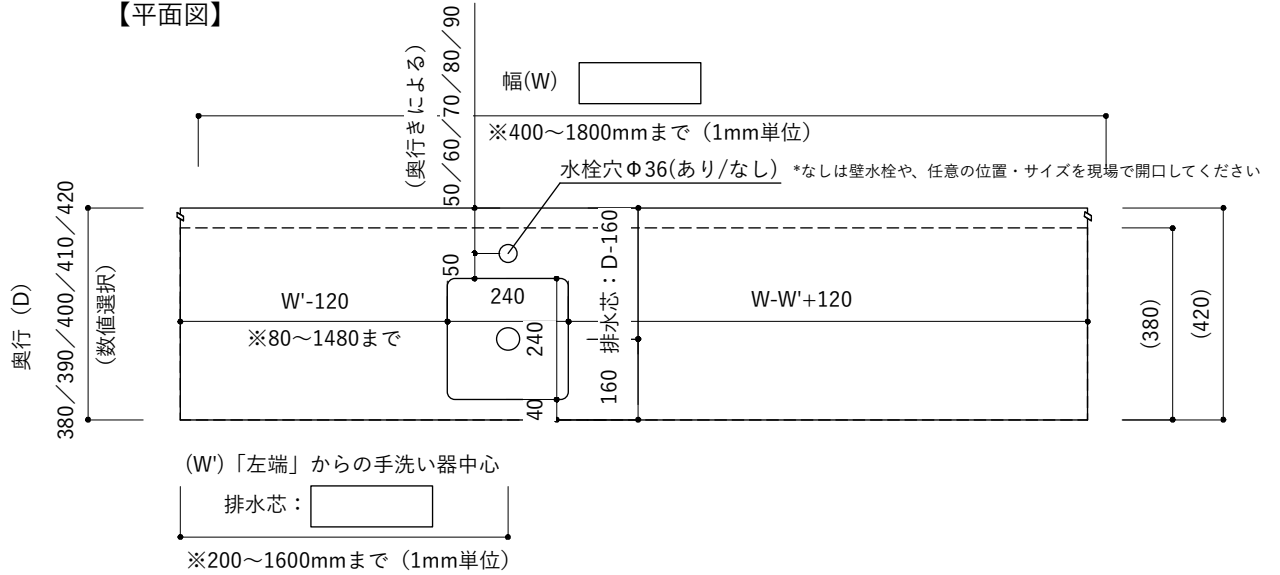
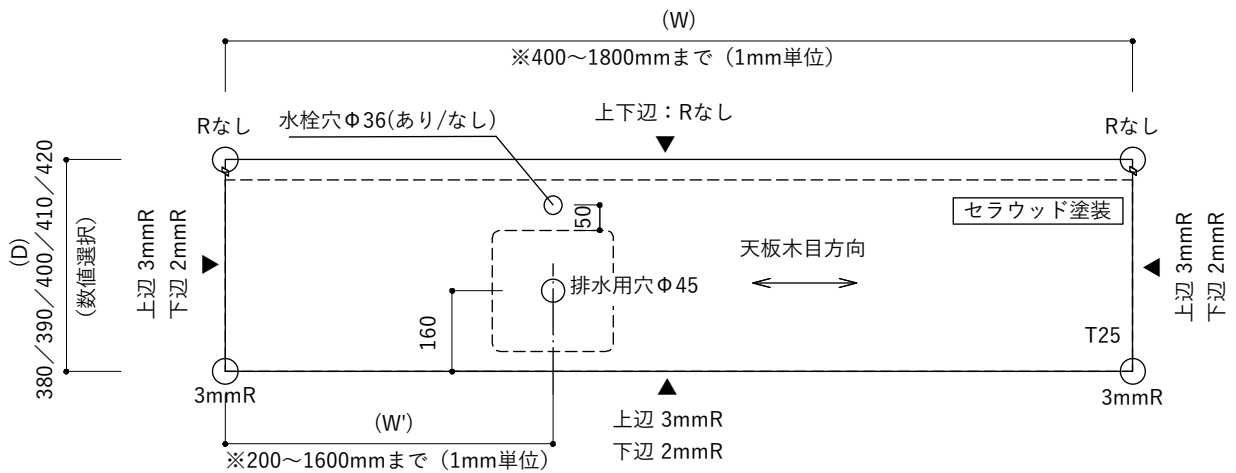


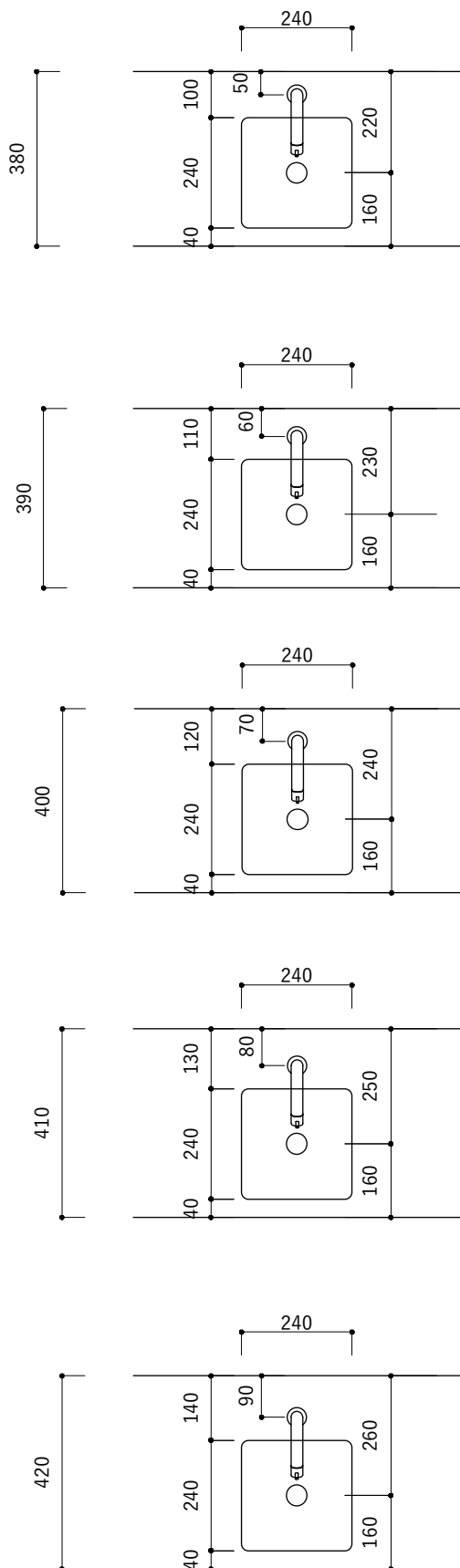
【平面図】



【天板図】

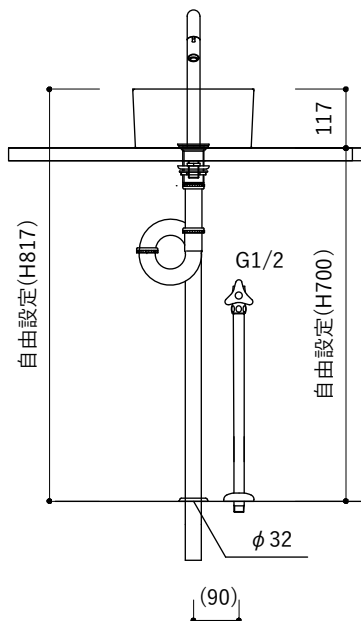


【平面図】

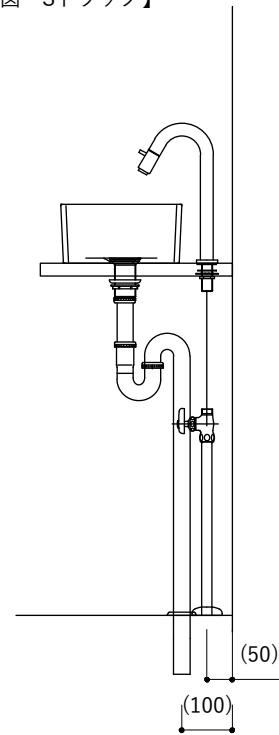


No.	名称	仕様
1	手洗い器	陶器の手洗い器 角240
2	水栓	台付けスパウトレバー単水栓

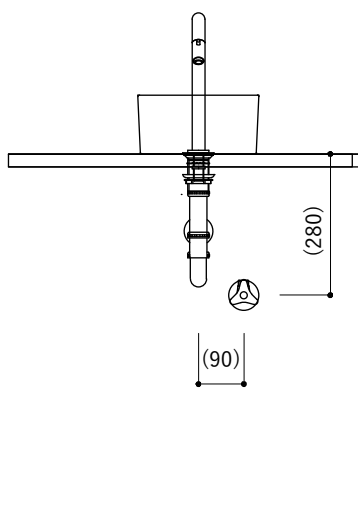
【正面図・Sトラップ】



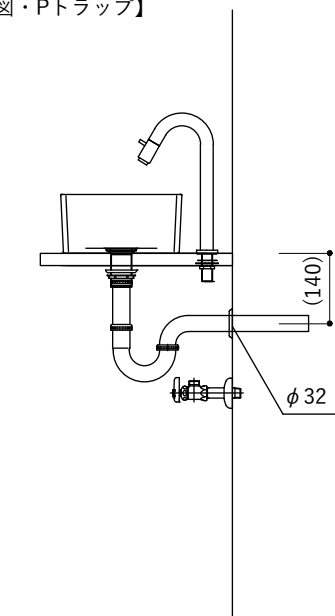
【側面図・Sトラップ】



【正面図・Pトラップ】

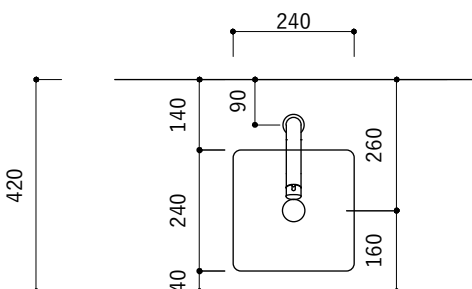
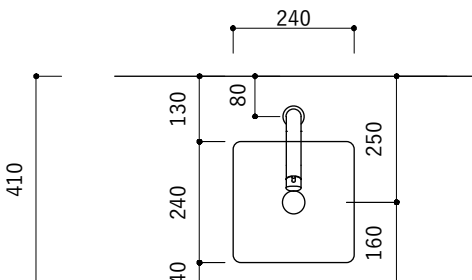
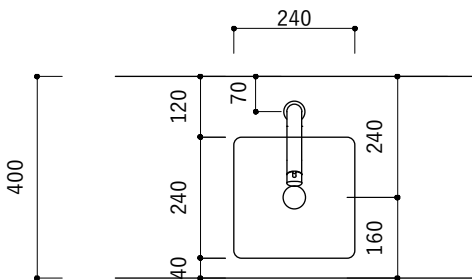
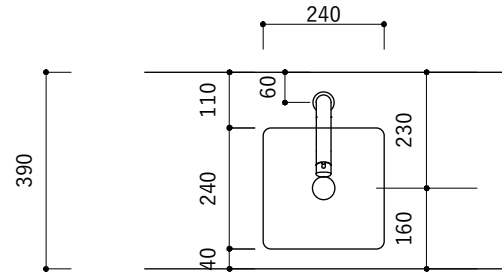
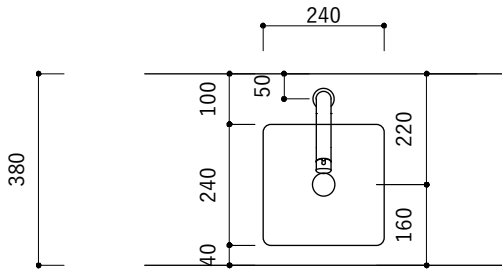


【側面図・Pトラップ】



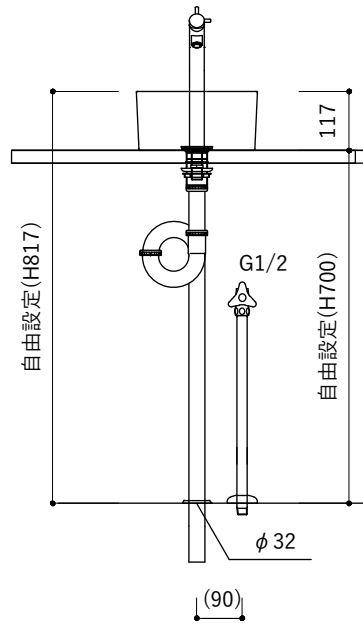
設置寸法は参考値です。利用者や現場状況に応じて取り付けをお願いいたします。

【平面図】

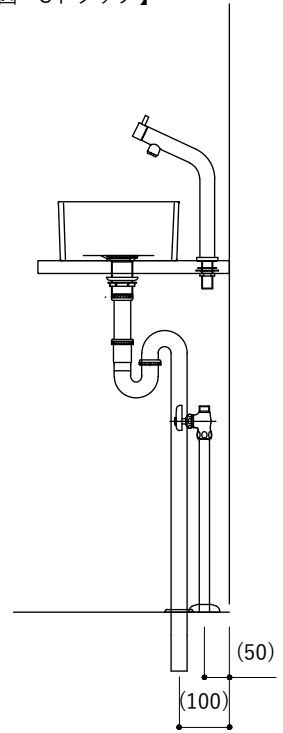


No.	名称	仕様
1	手洗い器	陶器の手洗い器 角240
2	水栓	台付けスパウトレバー単水栓

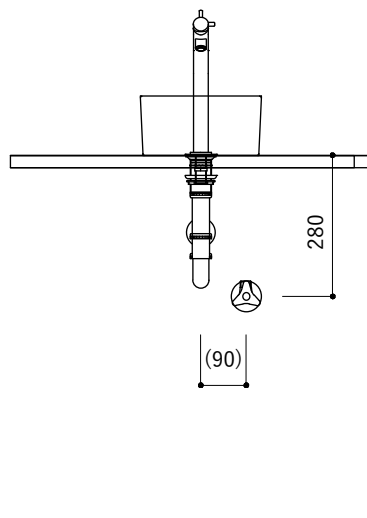
【正面図・Sトラップ】



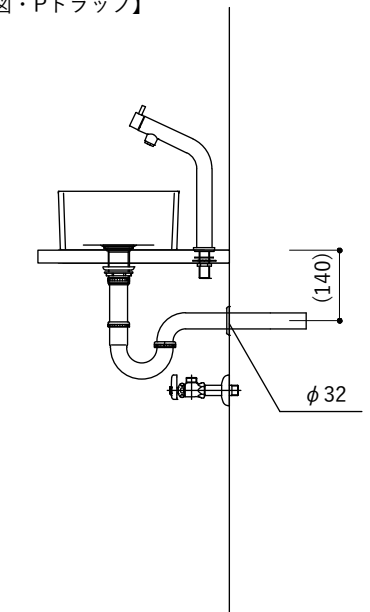
【側面図・Sトラップ】



【正面図・Pトラップ】

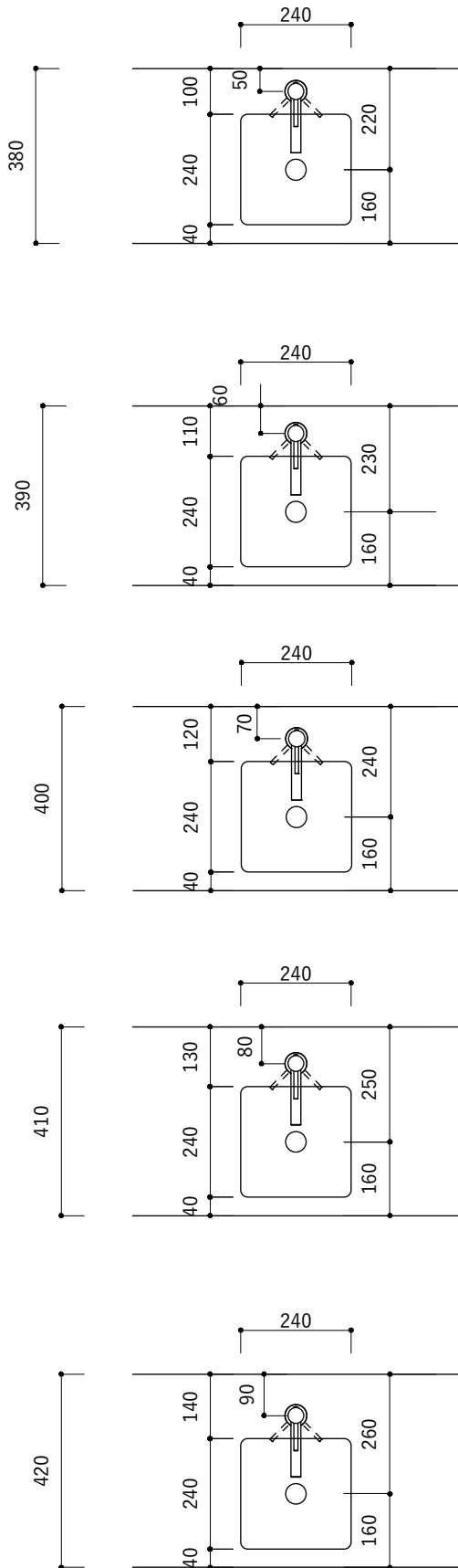


【側面図・Pトラップ】



設置寸法は参考値です。利用者や現場状況に応じて取り付けをお願いいたします。

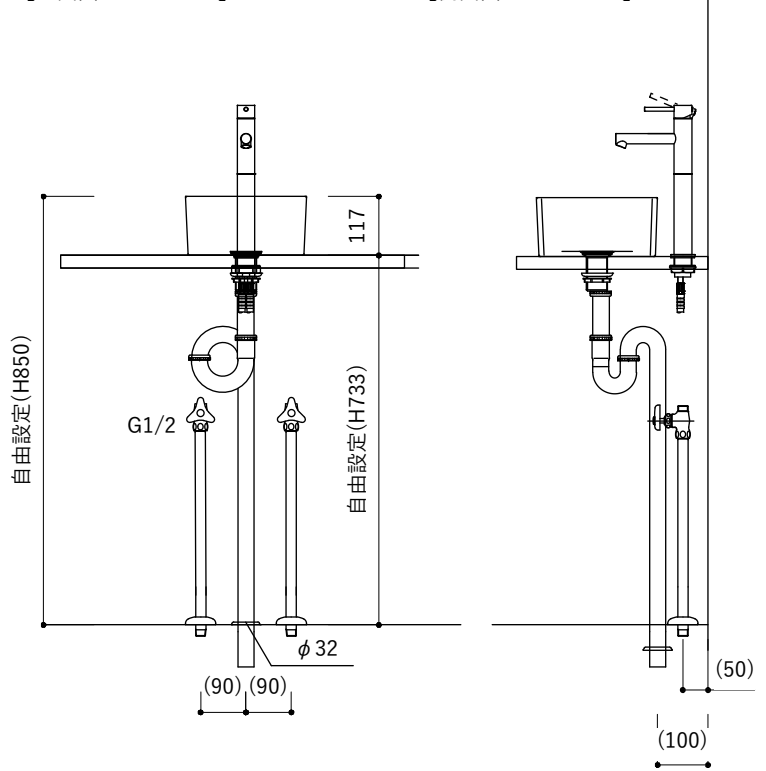
【平面図】



No.	名称	仕様
1	手洗い器	陶器の手洗い器 角240
2	水栓	TK-2ストレート混合栓 トール

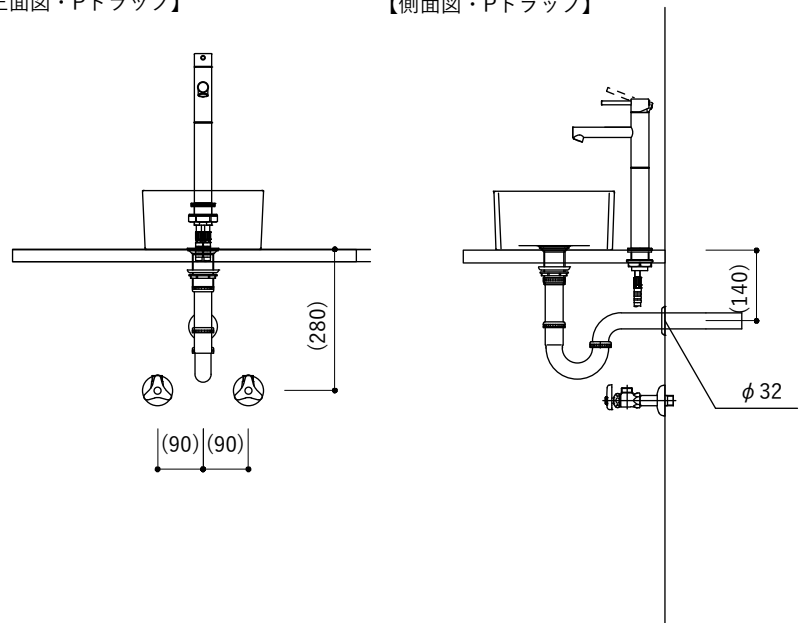
【正面図・Sトラップ】

【側面図・Sトラップ】



【正面図・Pトラップ】

【側面図・Pトラップ】



設置寸法は参考値です。利用者や現場状況に応じて取り付けをお願いいたします。

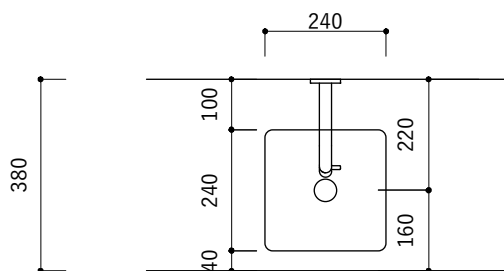
No.	名称	仕様
1	手洗い器	陶器の手洗い器 角240
2	水栓	壁付けスパウトレバー水栓 L186

「壁付けスパウトレバー水栓L186」はオプションではないため、水栓単体の購入ページよりご購入ください。
※天板は「水栓穴なし」を選択してください。

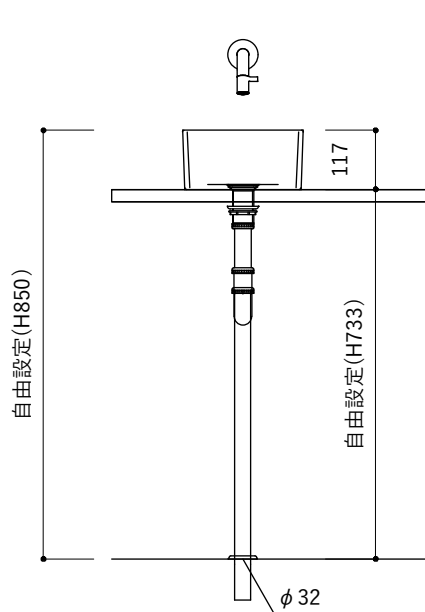
「壁付けスパウトレバー水栓L107」との組み合わせの場合、「木の洗面カウンター 陶器の手洗い器角204 壁水栓用」よりセットで購入です

【平面図】

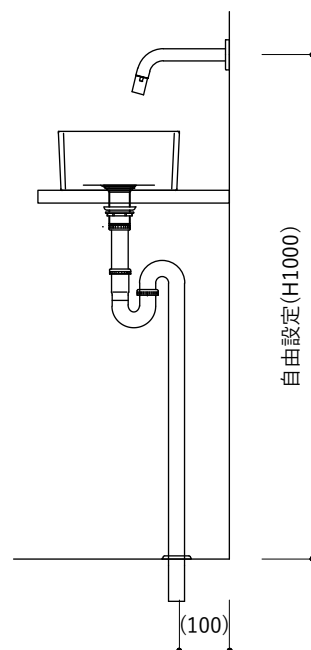
水栓とのバランスでおすすめはD380です



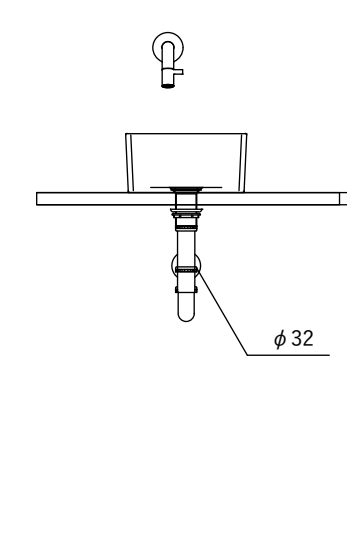
【正面図・ストラップ】



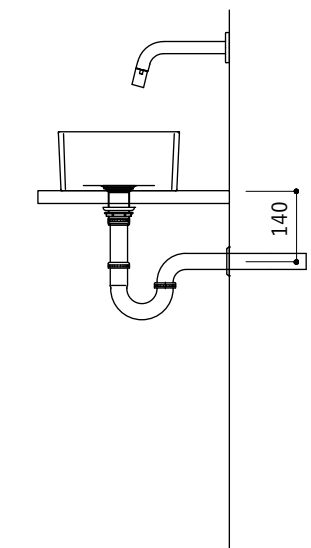
【側面図・ストラップ】



【正面図・Pトラップ】



【側面図・Pトラップ】

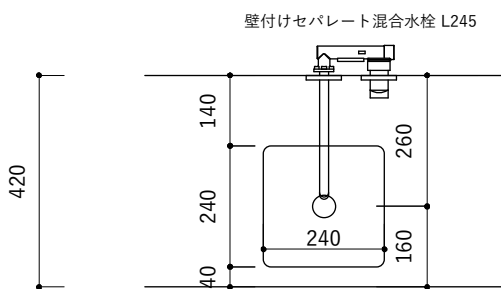


設置寸法は参考値です。利用者や現場状況に応じて取り付けをお願いいたします。

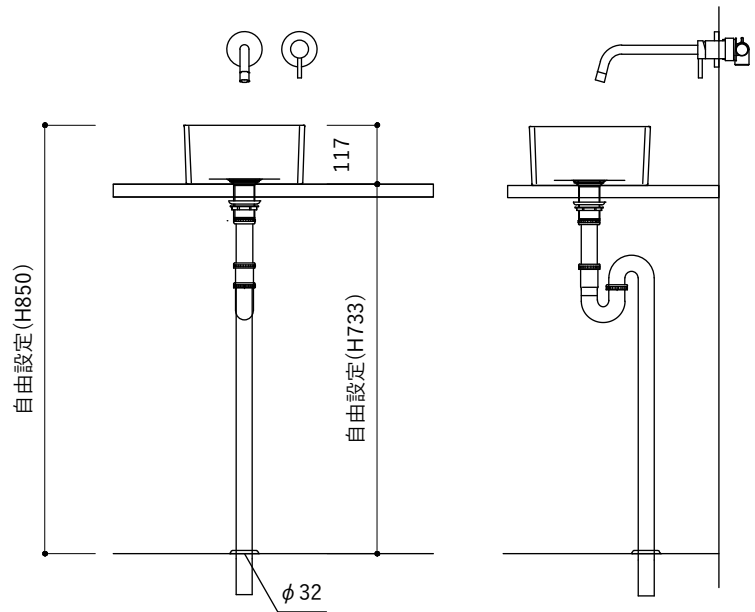
No.	名称	仕様
1	手洗い器	陶器の手洗い器 角240
2	水栓	壁付けセパレート混合水栓 L175

「壁付けセパレート混合水栓」はオプションではないため、水栓単体の購入ページよりご購入ください。
※天板は「水栓穴なし」を選択してください。

【平面図】

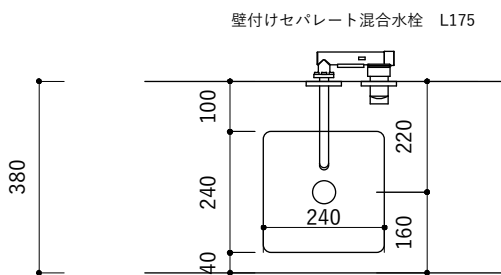


【正面図・Sトラップ】

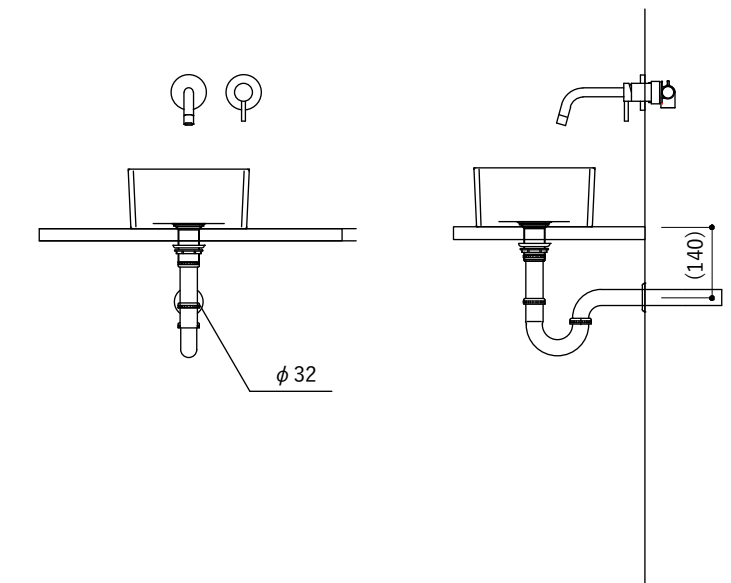


【側面図・Sトラップ】

【正面図・Pトラップ】



【側面図・Pトラップ】



設置寸法は参考値です。利用者や現場状況に応じて取り付けをお願いいたします。