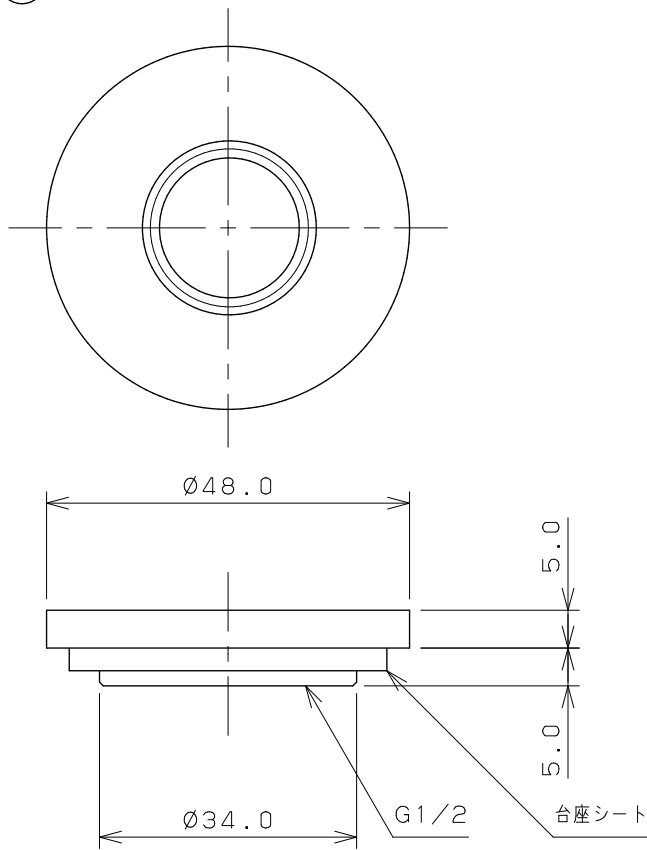
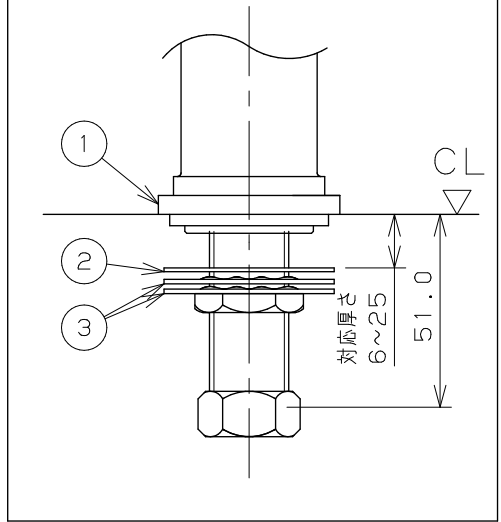


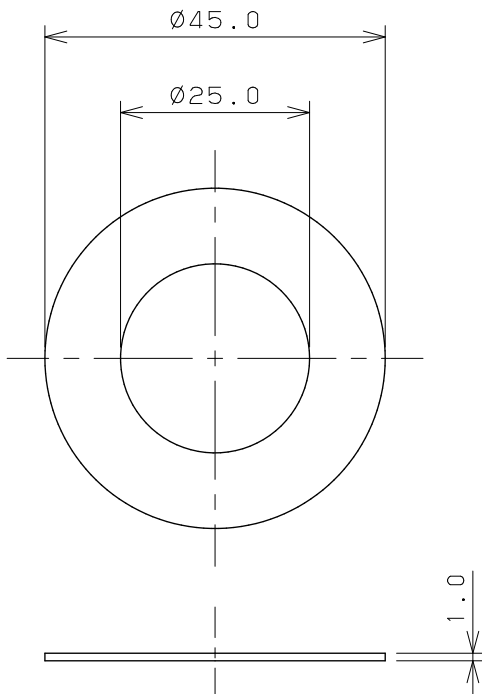
① アダプター (X1)



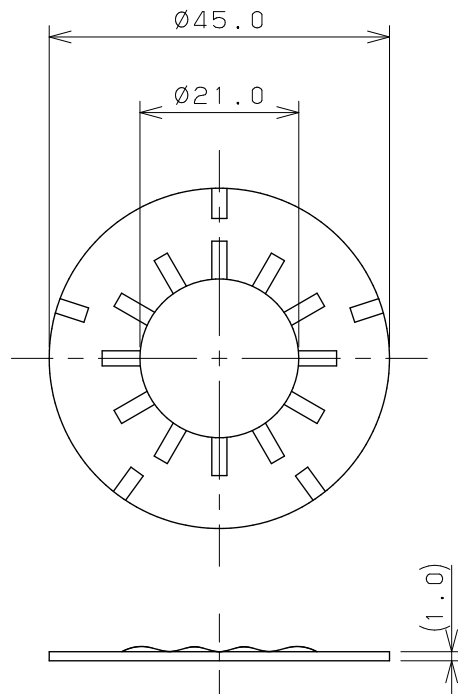
取付例 (1/2)



② ゴムパッキン (X1)



③ 菊座 (X2)



※1 ( ) 内寸法は参考寸法である。

	単位 mm	尺度 1/1	製 図	検 査	承 認	品 番	
			黒 崎	山 田	祝		品 名
			2020年07月14日 作成				