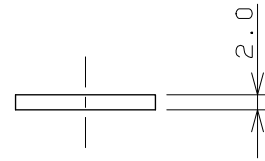
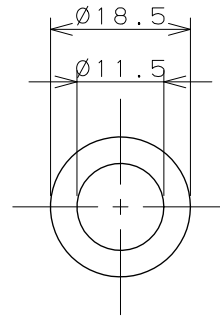
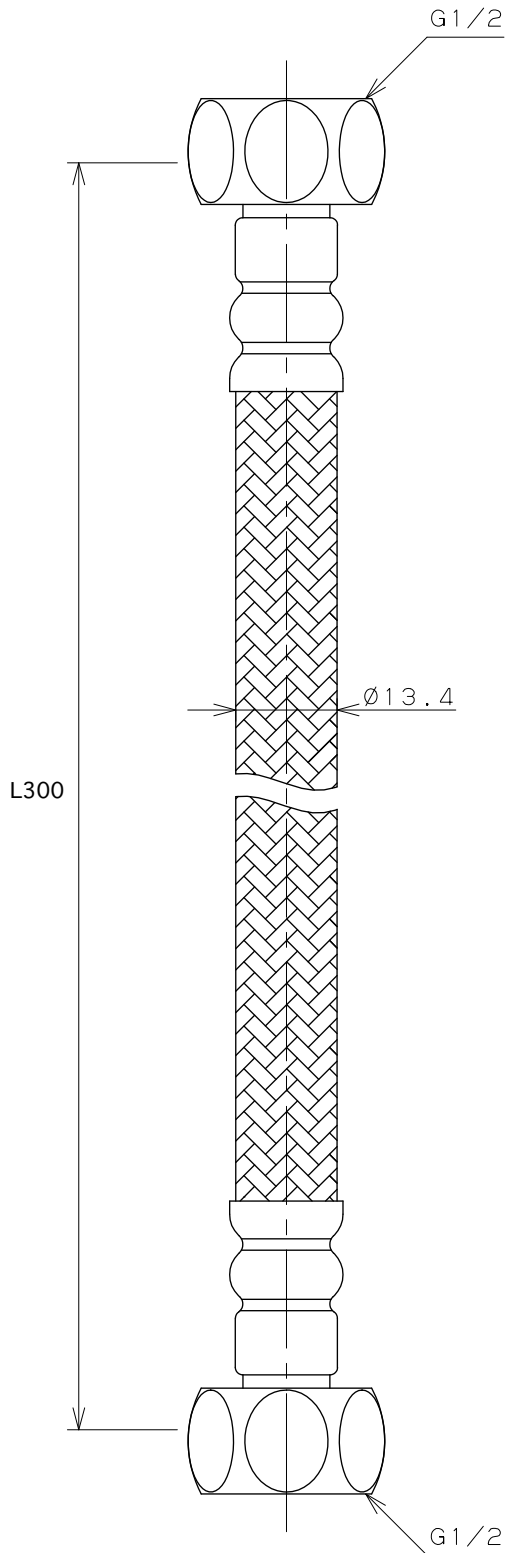


ノンアスベストパッキンX2



	単位 mm	尺度 1 / 1	製 図	検 査	承 認	品 番 品 名
			登 村	上 出	長 瀬	
			2008年03月27日 作成			