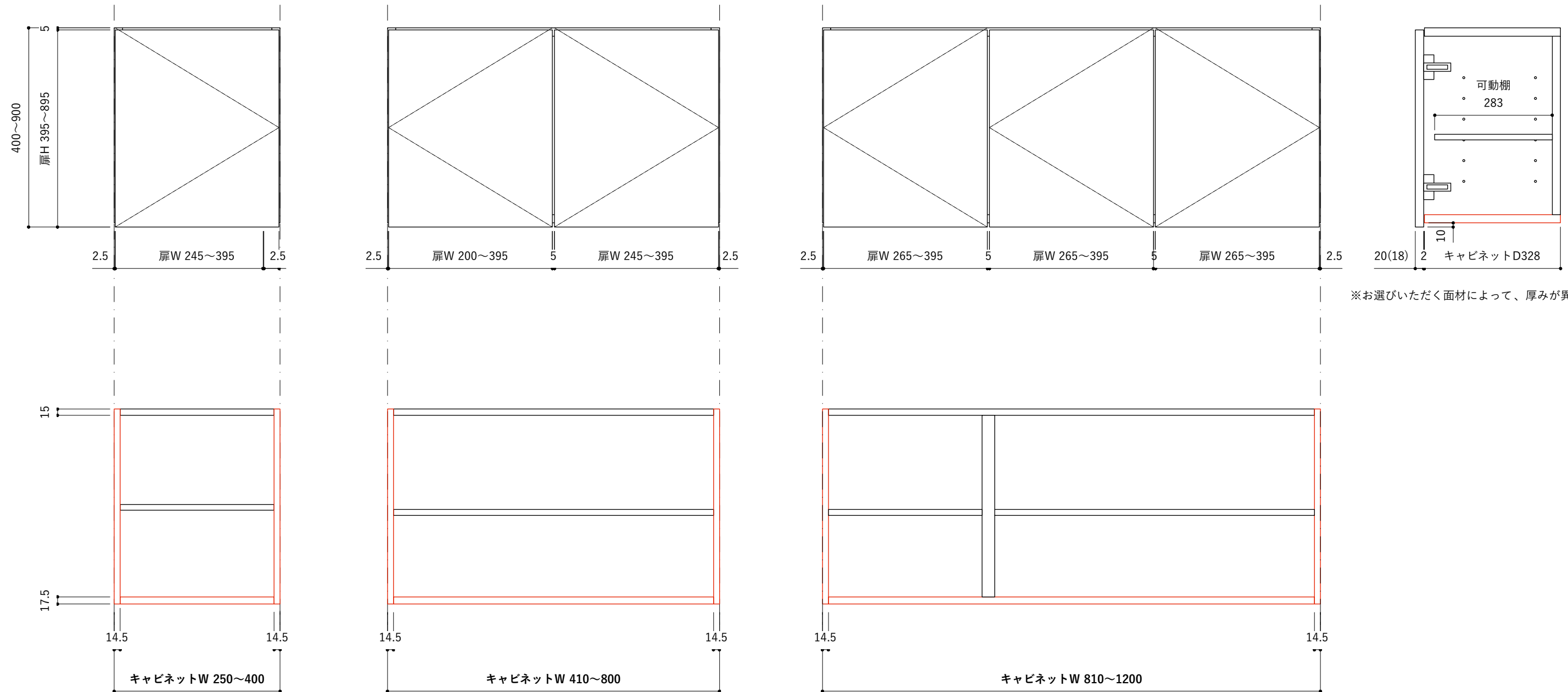


不燃仕様（ホワイトのみ）を選択された場合、赤枠の左右側板が9mm底板が6mmの不燃板仕上げとなります

※キャビネットの上板、背板、棚板、扉は不燃仕様ではありません

※レンジフード、コンロ回りに設置される場合は、必ず各所管消防法・火災予防条例に基づいて設置してください

また機器の離隔距離は、各メーカーの取扱説明書や施工説明書を参照し、設置基準を守って正しく設置してください



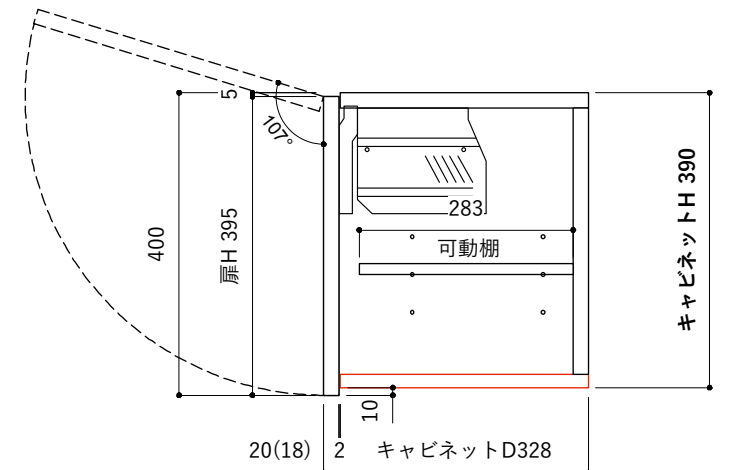
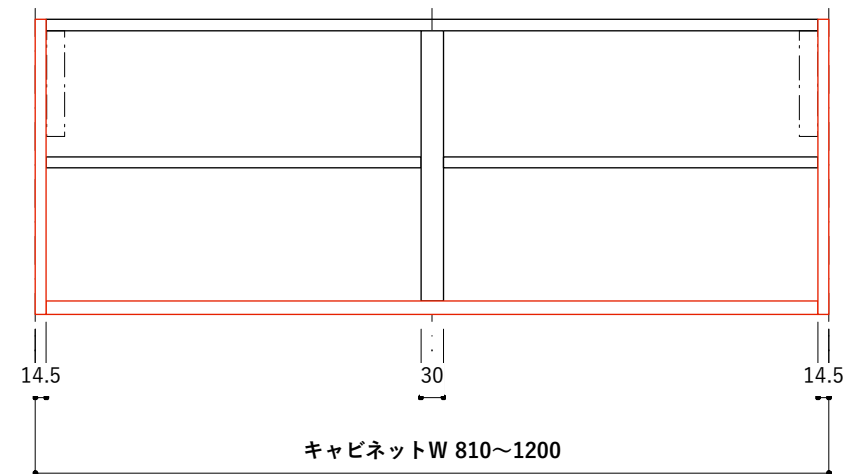
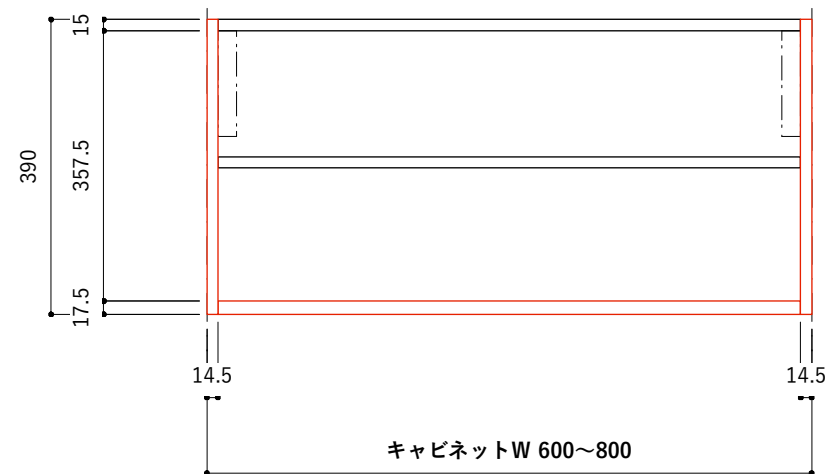
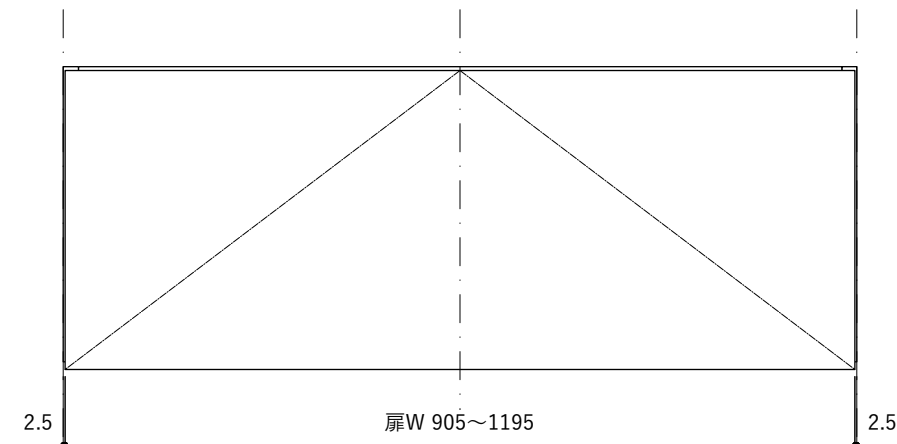
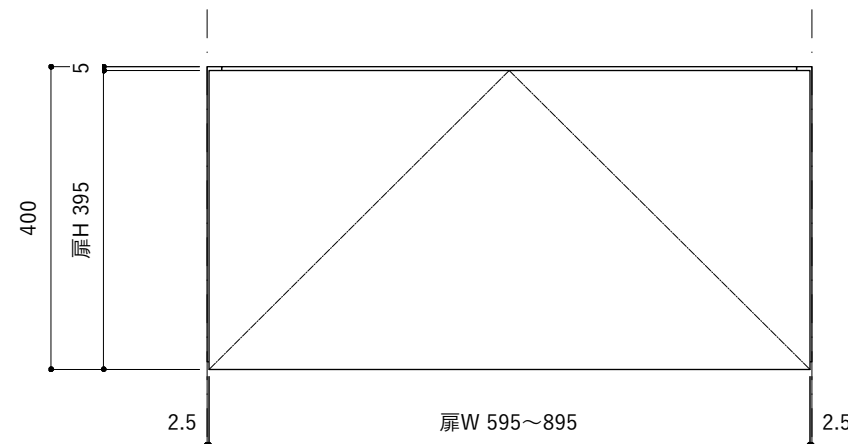
※お選びいただく面材によって、厚みが異なります。

不燃仕様（ホワイトのみ）を選択された場合、赤枠の左右側板が9mm底板が6mmの不燃板仕上げとなります

※キャビネットの上板、背板、棚板、扉は不燃仕様ではありません

※レンジフード、コンロ回りに設置される場合は、必ず各所管消防法・火災予防条例に基づいて設置してください

また機器の離隔距離は、各メーカーの取扱説明書や施工説明書を参照し、設置基準を守って正しく設置してください



※お選びいただく面材によって、厚みが異なります。