

# ダイカストトグルスイッチ

LT-PS011-07 / LT-PS011-08  
LT-PS011-09

## 取扱説明書



ZOLBONNE

### どこかで触れた記憶のダイカスト

東京都葛飾区の町工場を中心に、多く技術を持つ方の力を集め、丁寧につくり上げられたアルミダイカスト製のプレートに、工業用のトグルスイッチを取り付けた住宅照明用スイッチです。

職人の手で一枚一枚磨いたプレートの仕上がりは、新品なのに懐かしさを感じるような深みのある輝きを放ちます。

取り付けは、配線工事が必要なため、電気工事士にご依頼ください。

## 【製品の特徴】

### 工業用のスイッチ

・シンプルで強固な構造の工業用のトグルスイッチを、一般住宅の照明器具のために室内壁面に設置できるように設計したトグルスイッチプレートです。

### 埋め込みスイッチボックスに取り付け可能

・このプレートは、壁内の〈埋め込みスイッチボックス〉に取り付けて使用する事ができます。

### 3路での使用が可能

・片切りのほか、階段の上下など、3路での使用が可能です。4路は対応しておりません。

### PSE取得

・トグルスイッチ部分は、電気用品安全法をクリアしたPSEマーク取得部品を使用しています。

### 職人が仕上げています

・プレート部分は、職人が一枚ずつ仕上げています。

製造の時期や、環境によって、同じ製品でも多少の誤差が生じる場合があります。

(サイズの差、色の差、歪み、小さな傷、炉内での鉄粉の混入、釉薬のむら、など)

### 経年変化します

・アルミプレートや取り付けネジは、素材に風合いが出るように、メッキや塗装などの表面加工を施していません。

経年変化で変色、錆などが出てくる場合があります。また強く擦ると手や衣類に色が移る場合があります。

取り付けは、配線工事が必要なため、電気工事士にご依頼ください。



### 【安全に関する注意】

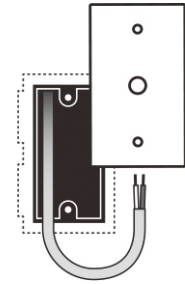
AC125V  
15A

- ・ 規定の容量を超えるもの、照明器具以外への設置はご遠慮ください。
- ・ 水や埃がかかる場所、濡れた手でのご使用は大変危険です。
- ・ トグルスイッチは、レバー部分が突起しています。  
重たいものを掛けたり、ぶついたりしますと破損する恐れがあります。
- ・ 突起部で怪我をすることのないよう、設置場所や環境に十分に配慮してください。

## 【取り付けに関して】

### 壁内の準備

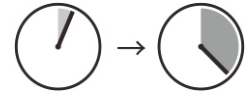
- ・このプレートは、壁内の〈埋め込みスイッチボックス〉に取り付ける事ができます。
- ・新設の場合、配線工事の段階で、サイズに合った〈埋め込みスイッチボックス〉を壁内に設置してください。〈埋め込みスイッチボックス〉は付属されません。
- ・交換の際、既存のボックスにサイズが適応する場合は、そのまま取り付けられます。
- ・壁内に収まる機械部分の都合で、浅型のボックスには使用できない可能性が高いです。壁の表面から、ボックスの内側までの奥行きが40mm 以上ある事が望ましいです。



〈埋め込みスイッチボックス〉

### 結線方法

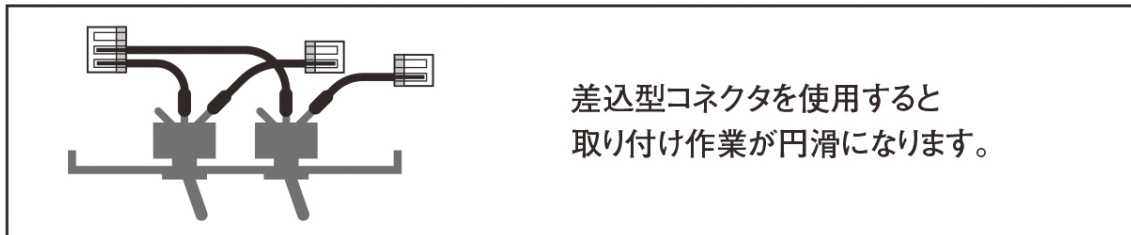
- ・片切りの場合、結線の方法により、ON/OFFのレバーの向きが変わります。
- ・付属の圧着端子を使用していただくことを推奨していますが、配線の種類や状況に応じて、適切にご対応ください。必要に応じて、絶縁テープで保護してください。
- ・通常の住宅照明用スイッチと比べて、少し手間がかかります。ゆとりのある作業時間を確保してください。



作業時間にゆとりを

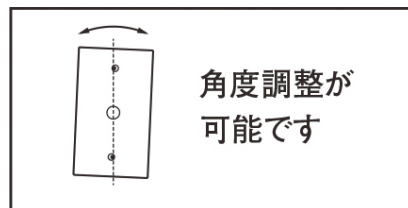
片切り	レバーを上げてON	レバーを下げてON	三路

- ・スイッチの端子に、あらかじめ短い線を繋ぎ〈差込型コネクタ〉を使用すると、現場での取り付け作業が円滑になります。ボックス内にコネクタが収まる十分なスペースが必要です。〈差込型コネクタ〉は付属しません。



### 角度調整

- ・プレートの取り付け穴は、ネジの太さより少し大きめなのでその範囲内で、わずかに角度調整が可能です。



### 傷つきやすいです

- ・取り付けボルトをインパクトドライバーで勢いよく締めると、プレートが破損する恐れがあります。傷がつかないように、優しく設置してください。ドライバーを使い手で締めていただくことを推奨いたします。



### 緩んだ場合

- ・トグルスイッチがプレートから緩んでしまった場合、裏側のナットを締めてください。表側から丸ナットをペンチなどで回すとプレートに傷がつく場合があります。

## 【製品仕様】

# LT-PS011-07

型番: LT-PS011-07

サイズ: 120×116×6.5mm

素材: プレート / アルミニウム

取付用ネジ / 鉄 生地

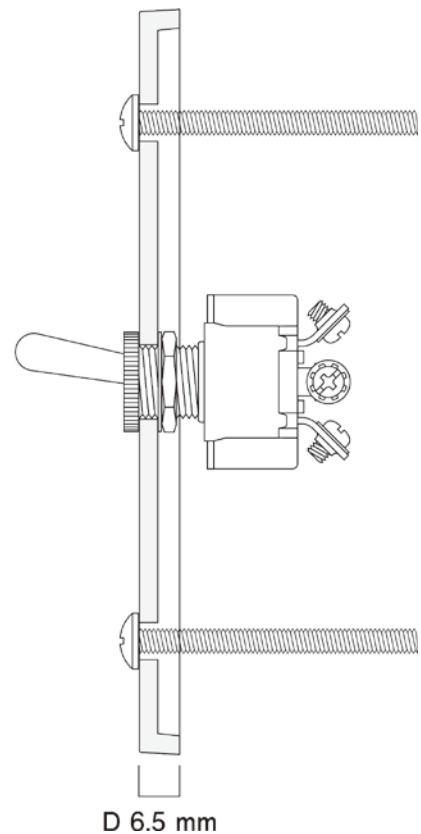
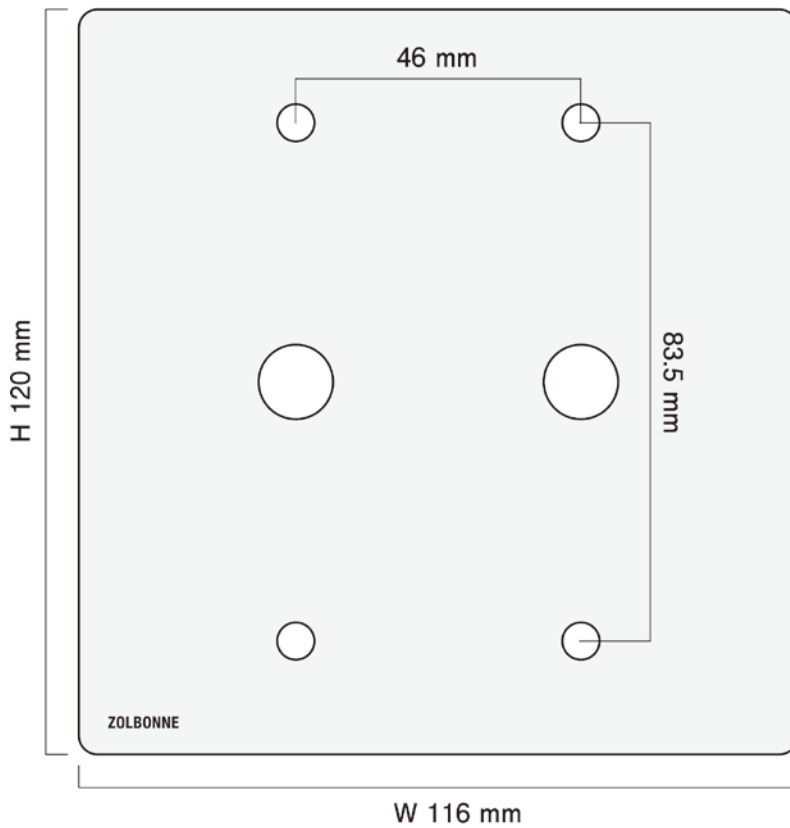
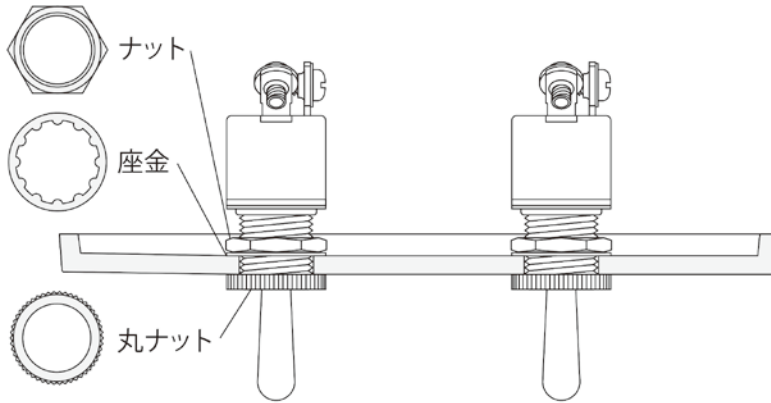
部品: トグルスイッチ×2個

付属: 取付用ネジ(M4×45)×4本

圧着端子 ×5個

絶縁キャップ ×5個

・埋め込みスイッチボックス (2連用)



電流容量:125V/15A

回路:単極双投

機能動作:ON-ON

接触抵抗:10mΩ以下

機械的開閉耐久性:50,000回以上

電氣的開閉耐久性:25,000回以上

レバー折れ角度( $\alpha$ ):32°

仕様温度範囲:-10~+70°C

\*PSE

\*UL規格品

\*C-UL認定品

\*CSA規格品

注意: 各規格・性能値は単独試験における値であり、複合条件を同時に保障するものではありません。

## 【製品仕様】

# LT-PS011-08

型番: LT-PS011-08

サイズ: 120×116×6.5mm

素材: プレート / アルミニウム

取付用ネジ / 鉄 生地

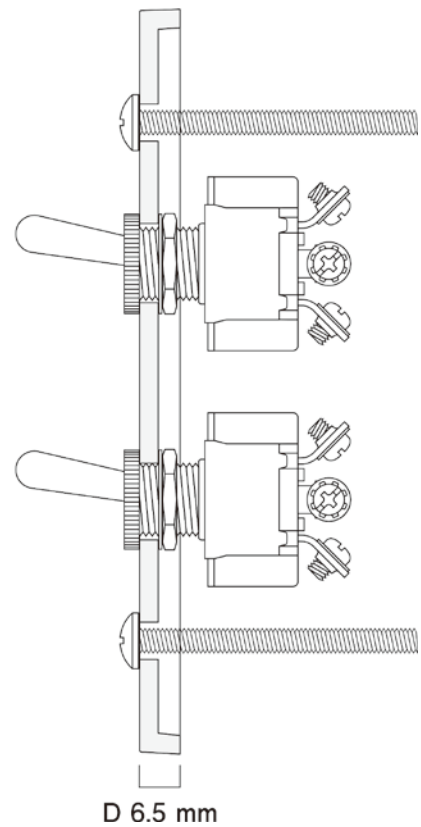
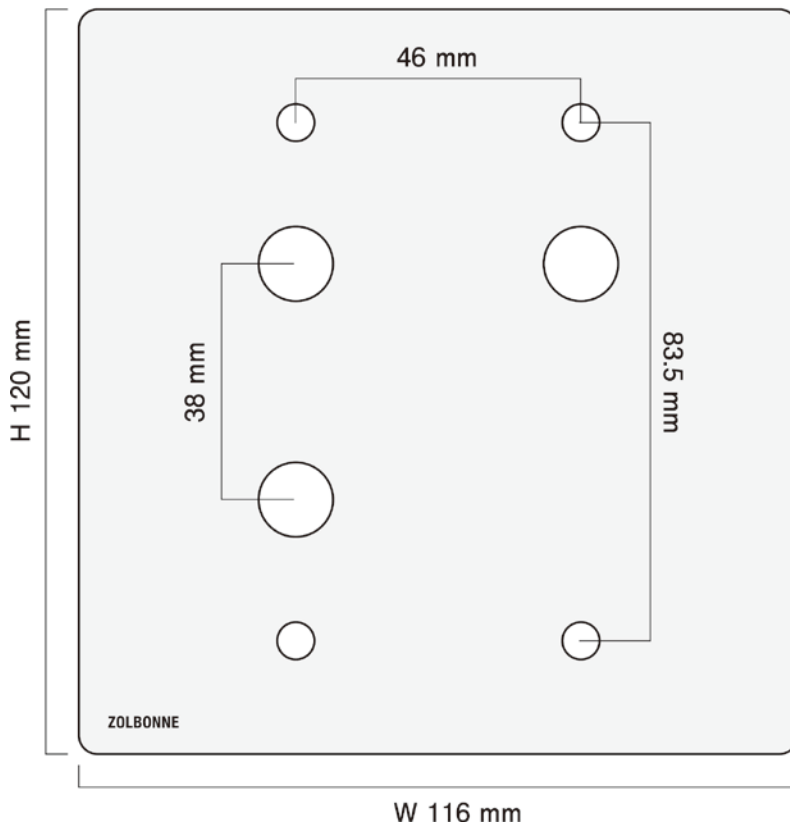
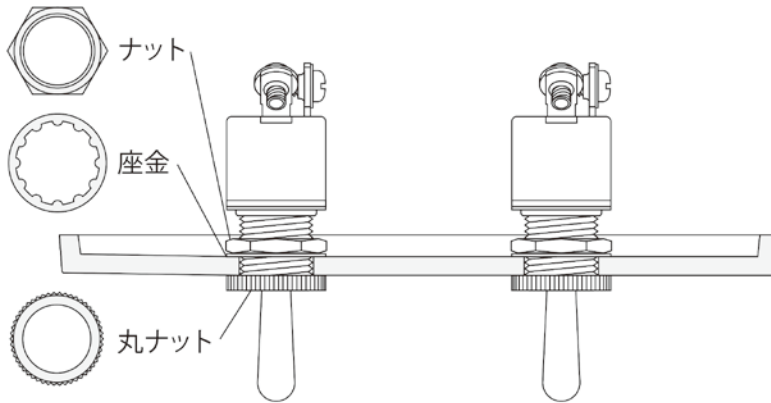
部品: トグルスイッチ×3個

付属: 取付用ネジ(M4×45)×4本

圧着端子×7個

絶縁キャップ×7個

・埋め込みスイッチボックス(2連用)



電流容量:125V/15A

回路:単極双投

機能動作:ON-ON

接触抵抗:10mΩ以下

機械的開閉耐久性:50,000回以上

電氣的開閉耐久性:25,000回以上

レバー折れ角度(α):32°

仕様温度範囲:-10~+70℃

\*PSE

\*UL規格品

\*C-UL認定品

\*CSA規格品

注意:各規格・性能値は単独試験における値であり、複合条件を同時に保障するものではありません。

## 【製品仕様】

# LT-PS011-09

型番: LT-PS011-09

サイズ: 120×116×6.5mm

素材: プレート / アルミニウム

取付用ネジ / 鉄 生地

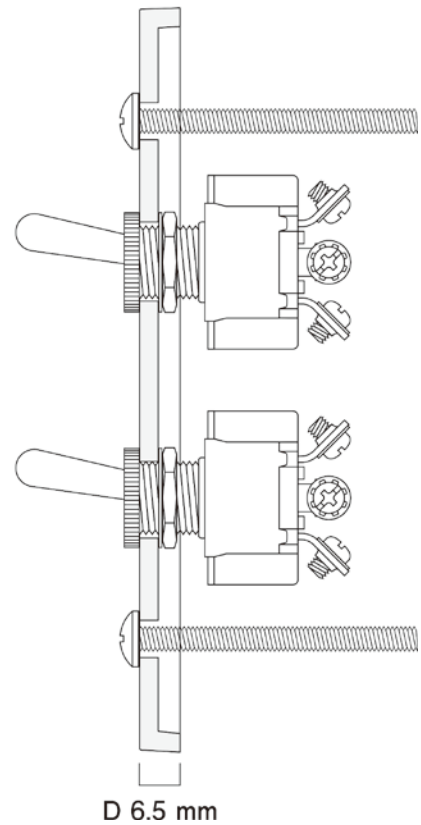
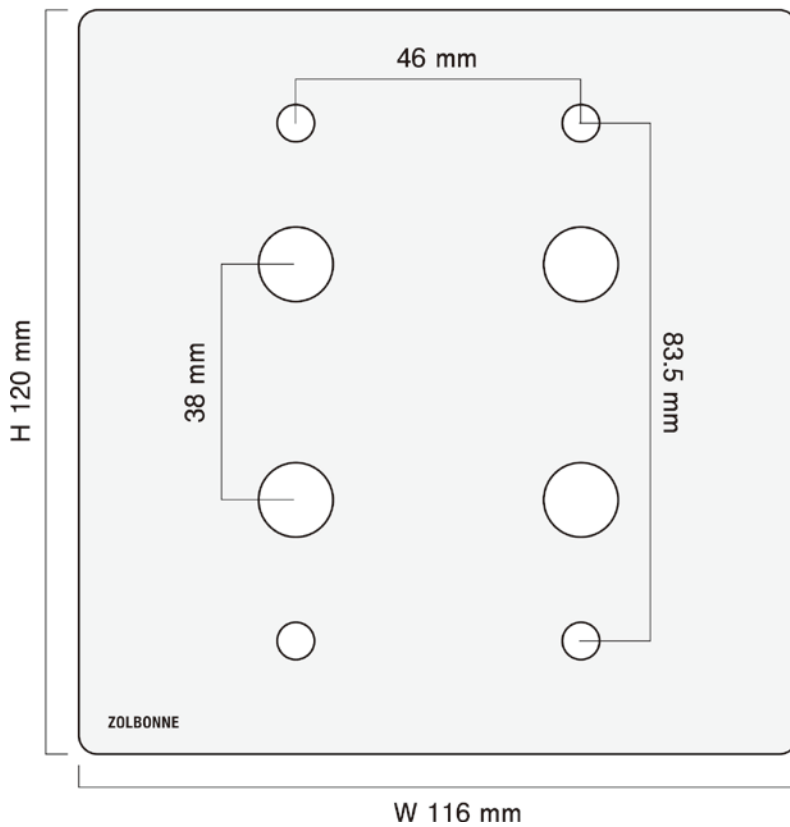
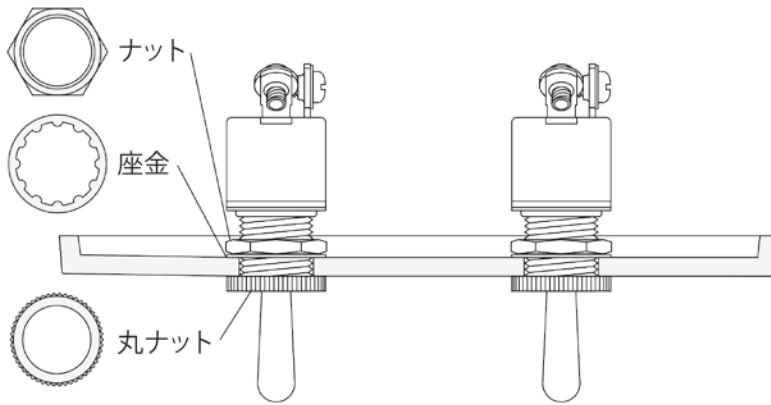
部品: トグルスイッチ×4個

付属: 取付用ネジ(M4×45)×4本

圧着端子×9個

絶縁キャップ×9個

・埋め込みスイッチボックス(2連用)



電流容量:125V/15A

回路:単極双投

機能動作:ON-ON

接触抵抗:10mΩ以下

機械的開閉耐久性:50,000回以上

電氣的開閉耐久性:25,000回以上

レバー折れ角度( $\alpha$ ):32°

仕様温度範囲:-10~+70°C

\*PSE

\*UL規格品

\*C-UL認定品

\*CSA規格品

注意: 各規格・性能値は単独試験における値であり、複合条件を同時に保障するものではありません。

---

【お問い合わせ先】

**toolbox**  
www.r-toolbox.jp

運営元：株式会社 TOOLBOX

E-mail：contact@r-toolbox.jp

---