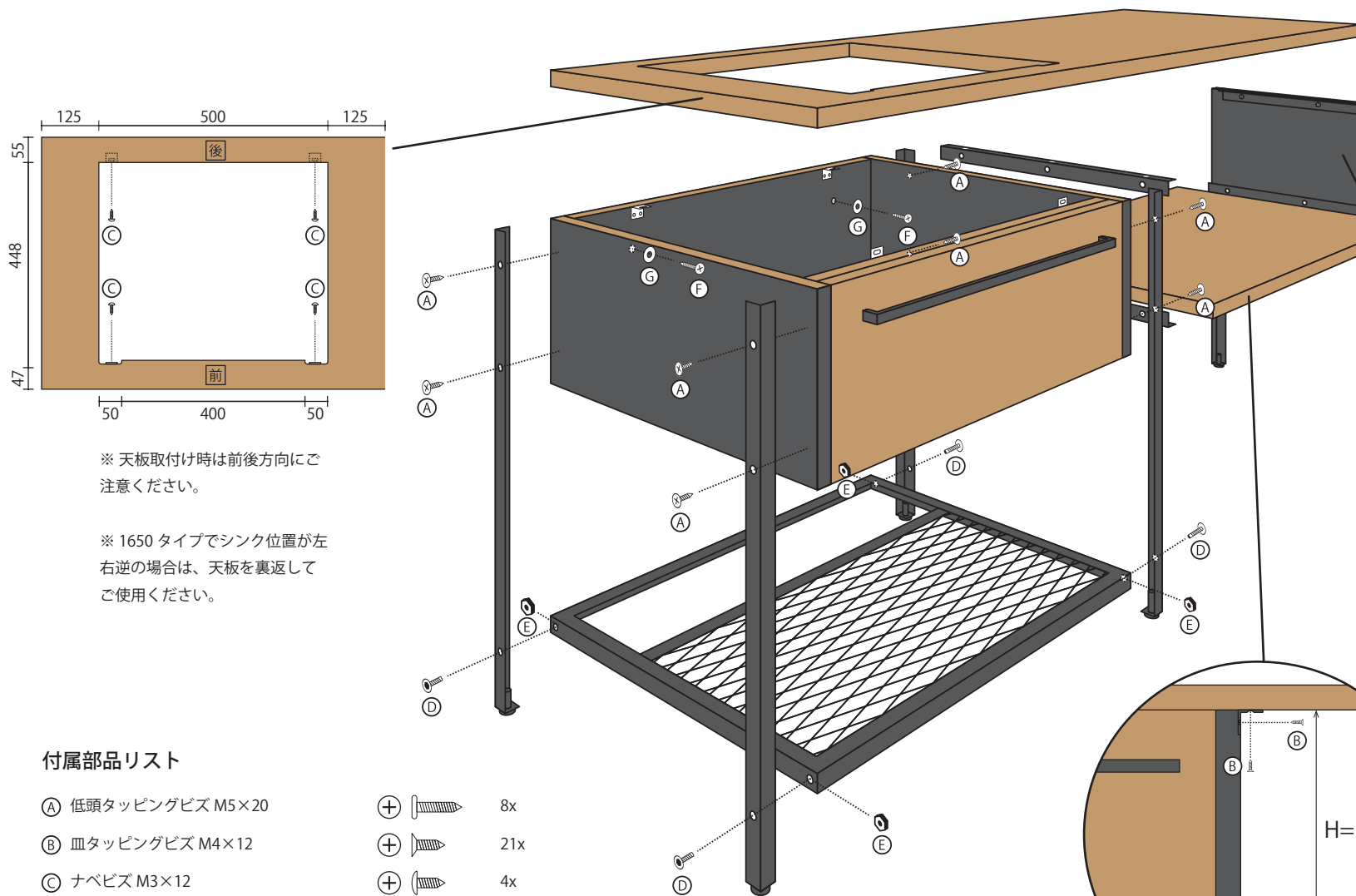


# ワークカウンター洗面台

## 組立説明書



※ 天板取付け時は前後方向にご注意ください。

※ 1650タイプでシンク位置が左右逆の場合は、天板を裏返してご使用ください。

### 付属部品リスト

- |                            |   |     |
|----------------------------|---|-----|
| Ⓐ 低頭タッピングビス M5×20          | ⊕ | 8x  |
| Ⓑ 皿タッピングビス M4×12           | ⊕ | 21x |
| Ⓒ ナベビス M3×12               | ⊕ | 4x  |
| Ⓓ 六角穴ボルト M6×12 (3mm 六角レンチ) | ⦿ | 4x  |
| Ⓔ ナット M6 (10mm スパナ)        | ⦿ | 4x  |
| Ⓕ タッピングビス M5×50            | ⊕ | 2x  |
| Ⓖ ワッシャー                    | ⦿ | 2x  |

### 組立手順

① 引き出しを抜き出し、キャビネットを横に倒した状態でフレームをビス固定してください。

② 横に倒した状態のまま、エキスパンドメタルをボルト&ナットで固定してください。

③ 本体を起し、キャビネット内側に天板止め金具を取付け、天板を固定してください。

