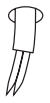


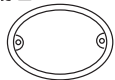
■取り付ける場所をご確認ください ※引掛けシーリングボディの取り付けや、配線器具交換は、有資格者による工事が必要です。電気店または工事店に依頼してください。

配線器具の取付工が必要です


●配線だけの場合
引掛けシーリングボディ(別途)を取り付けてください。




●アウトレットボックスの場合
市販の引掛け埋め込みローゼットを取り付けてください。




すぐ取り付けられます



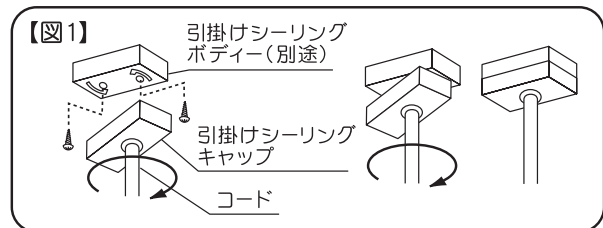
角形/丸型/フル引掛けシーリング



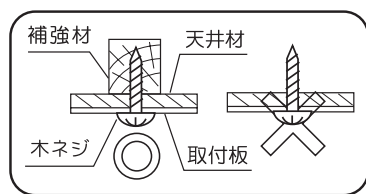
引掛け埋込/引掛け露出ローゼット



フル引掛けローゼット

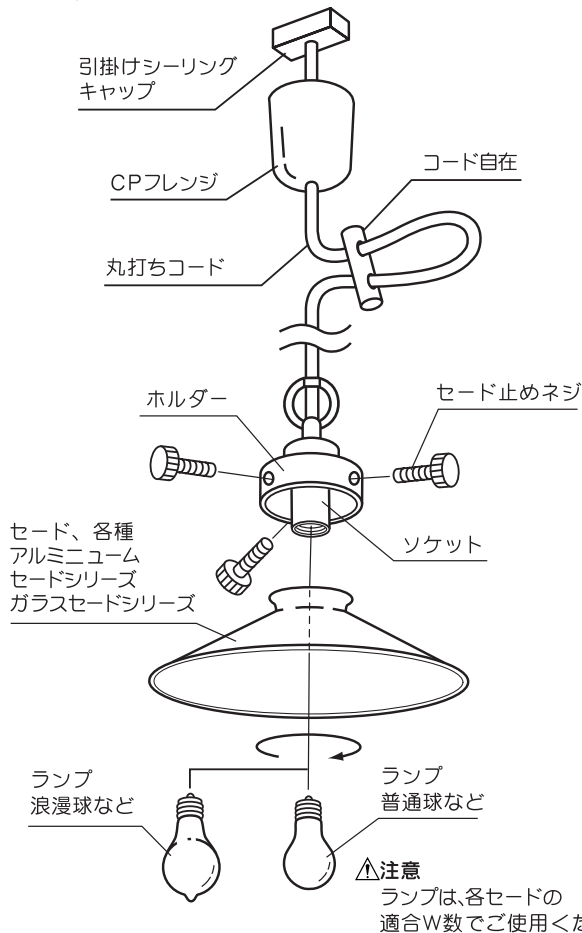


警告
引掛けシーリングボディや引掛け埋め込みローゼットは必ず補強材のある場所に取り付けてください。
★補強材のない場所に取り付けた場合、器具の落下事故の原因となります。



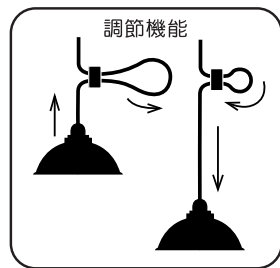
注意 建物の構造によっては、付属の木ネジでは取り付けられないことがあります。そのような場合には器具取り付け場所の構造を確認の上、適切な長さの木ネジにて取り付けてください。

【器具の構成図】 ●この図は一部省略しています。



■器具の取り付け方法

- 「図1」を参照してください。
引掛けシーリングボディ、または埋め込みローゼットに引掛けシーリングキャップを差し込み、ひねって接続してください。
- CPフレンジを引掛けシーリングにかぶせます。本紙最下段に表記されています「CPフレンジの取り付け方法」を参照してください。
- コード自在の所で丸打コードのループを調節することにより、器具の高さを自由に変わることができます。「右図」を参照してください。任意の高さに調節してください。
- セードをホルダーに合わせてセットし止めネジを締めて固定します。



- 注意** その際セード止めネジを強く締め込みすぎでセードが破損しないように注意してください。また確実にセードが付いたかどうか確認して手を離してください。
セードの破損、けが、落下事故の原因となります。
- ソケットにランプをセットしてください。

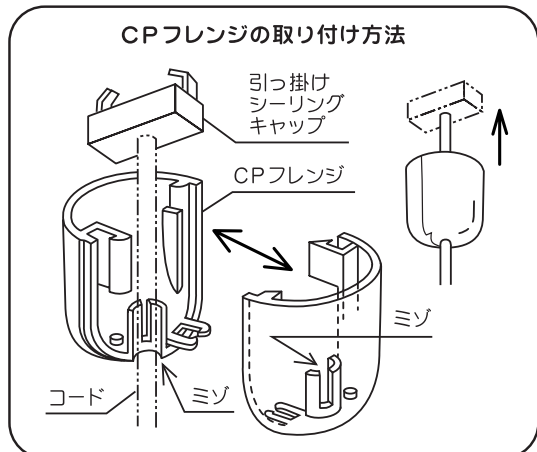
- 注意** セードの大きさやホルダーの種類により、適合ランプ、W数が異なります。各セード、各ホルダーの適合ランプ、W数をご確認ください。(ランプ、W数表示シールが各セード、各ホルダーに貼ってあります。)
- 適合ランプW数以上のランプは使用しないでください。
 - ご使用いただけるランプは各セード、各ホルダーに表示されているW数のどちらか小さい方の指示に従ってご使用ください。
 - ★不適合なランプを使用すると異常加熱による火災の原因となります。

■ランプ交換方法

- ランプ交換をする際は、必ず電源を切ってから行ってください。
やけど・感電事故の原因となります。
- 濡れた手で触らないでください。
けが・やけど・感電事故の原因となります。
- ランプが切れた直後は熱くなっています。素手で触らないでください。
消灯後20分以上たってから行か、手袋(布製)、ハンカチ等をご使用の上、十分注意して行ってください。

■CPフレンジの取り付け方法「右図」を参照してください。

- 2つに分かれたCPフレンジの下側中心のミゾにコードをはめ込みます。
- 左右のCPフレンジの各凹凸部分を合わせてパチンと押し込んで合体させます。
- 取り付けしたCPフレンジを上をスライドさせるように押し上げて引掛けシーリングにかぶせます。



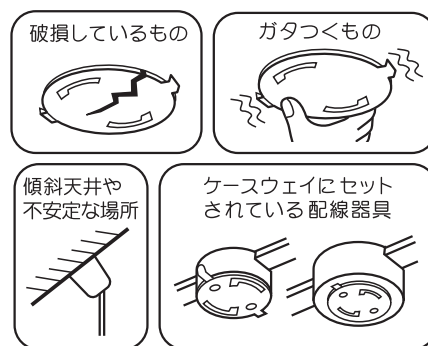
●この度は後藤照明の製品をお買い上げ下さいまして、ありがとうございました。ご使用の際は、この取扱説明書をよくお読みになり、正しくお使いください。お読みになった後は大切に保管し、お手入れの際にご活用ください。

安全上のご注意

- ⚠警告 この表示を無視して誤った取り扱いをすると、人が死亡または重傷を負う可能性が想定される内容を示しています。
- ⚠注意 この表示を無視して誤った取り扱いをすると、人が傷害を負う可能性及び物的損害の発生が想定される内容を示しています。
- ❗このマークのついている説明文は必ず実行していただく「強制」内容です。
 - 🚫このマークのついている説明文はしてはいけない「禁止」内容です。

ご使用上の諸注意

- ⚠警告
- ❗AC100V専用です。必ずAC100Vの電源でご使用ください。
 - 定格電圧より高い電圧で使用すると、異常過熱して火災事故・感電事故・やけど事故の原因となります。
 - ❗この器具は周囲温度 5℃～35℃の中で使用してください。
 - 過熱して発熱や発火の原因となります。
 - 🚫濡れた手で触れないでください。
 - 感電事故・やけど事故の原因となります。
 - 🚫殺虫剤やカビ取り剤等の薬品をかけないでください。
 - 変色や材料が変質して性能・安全性の低下による漏電事故・感電事故・火災事故の原因となります。
 - 🚫エアコンの吹き出し口の近くに設置しないでください。
 - 器具がゆれて破損したり、けがの原因となります。
 - 🚫ヒビの入ったカバーや、一部が欠けたカバーは使用しないでください。
 - カバーの破損、落下の原因となります。
 - ❗温度の高くなるもの(ガスレンジ、ストーブ、エアコンの吹き出し口など)の近くに設置しないでください。
 - 器具カバーの変形や火災の原因となります。
 - ❗引掛けシーリングボディの取り付けや配線器具の交換は、有資格者による工事が必要です。電気店または工事店にご依頼ください。破損したりガタついている配線器具には取り付けしないでください。配線器具を取り替えてから取り付けしてください。
 - 器具の落下事故や漏電、火災事故の原因となります。
 - 🚫樹脂ボックスカバーには取り付けしないでください。
 - 器具落下の原因となります。
 - 🚫天井取付専用器具です。天井以外の場所には取り付けしないでください。
 - 器具の落下事故によるけがの原因となります。
 - 🚫次のような場所には取り付けしないでください。
 - 傾斜天井や壁面・不安定な場所・ケースウェイにセットされている配線器具。
 - 器具の落下事故によるけがの原因となります。
 - 🚫一般屋内用器具です。湿気の多い場所(屋外、浴室など)では使用しないでください。又、サウナで使用しないでください。
 - 漏電・感電事故・火災の原因となります。
 - 🚫器具の改造、部品の組み替えはしないでください。器具の隙間や放熱穴などに金属物等の異物を差し込まないでください。
 - 故障や漏電・感電事故の原因となります。
 - 🚫器具を布や紙などの可燃物でおおったりしないでください。カーテンや燃えやすい物の近くで使用しないでください。
 - 損傷や発煙、火災の原因となります。
 - 🚫必ず指定されたW数以下の適合ランプを使用してください。
 - 指定以外のランプの使用は異常過熱により器具が変形、変色したり故障の原因となります。
 - また、やけど、火災事故の原因となります。
 - ❗ランプの交換やお手入れをする時は必ず電源スイッチを切ってから行ってください。
 - やけど、感電事故の原因となります。
- ⚠注意
- 🚫点灯中や消灯直後のセードや電球には触れないでください。特に小さなお子様には十分ご注意ください。
 - 点灯中のセードは高温になっている場合があります。触れるとやけど事故の原因となる場合があります。
 - 🚫アルコール、シンナー、ベンジン等揮発性の薬品、クレンザー等の研磨剤はご使用にならないでください。
 - 器具に傷がついたり、変色や変質の原因となります。



■お手入れについて

- 安全に使用するため、1年に1回程度の点検及び6ヶ月に1回程度の清掃を行うようにお願いします。3年に1回は、工事店、専門家(有資格者)による点検をしてください。
 - ❗器具のお手入れの際は、必ず電源スイッチを切ってから行ってください。やけど・感電事故の原因となります。
- 汚れた時は、やわらかい布に中性洗剤を浸し、よくしぼってから拭き取り、乾いた布で仕上げてください。ランプは乾いた布で拭いてください。
- ご使用中、器具が普段と違った状態になりましたら直ちに使用を中止し、器具の型番(器具本体のラベルでご確認ください)故障の状況、ご使用期間をご確認の上、お買い上げ店もしくは、下記の「後藤照明株式会社」までご相談ください。