

施工説明書兼取扱説明書

HANSA NOVA STYLE

洗面用単水栓 品番 5086810133 (L=107)
5096810133 (L=186-125)



このたびは、当社の商品をお買い求め頂き誠に有難うございました。
ハンザはドイツの伝統ある水栓金具製造メーカーです。
施工の前にこの説明書をよくお読みの上、正しくお使いください。

もくじ

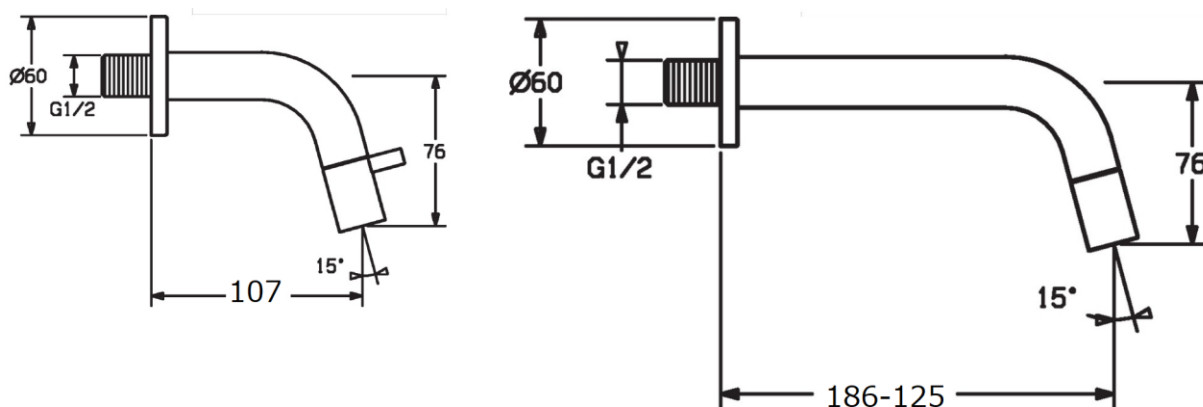
安全上のご注意・商品図	1
使用条件・施工前の注意事項・施工方法	2
各部の名称・エアレーターの手入れ・修理を依頼する前に	3
アフターメンテナンスに関して・保証書	4

●安全上のご注意

ご使用前に、この「安全上のご注意」をよくお読みの上、正しくお使いください。
ここに示した注意事項は、状況によっては重大な結果に結びつく可能性があります。
いずれも安全に関する重要な内容を記載していますので必ず守ってください。
施工完了後、正常に作動することを確認後お客様に使用方法・お手入れ方法を説明してください。
この説明書はお客様で保管いただくよう依頼してください。

 注意	取扱を誤った場合に、使用者が軽症を負うか又は物的破損のみが発生する危険な状態が生じることが想定されます。
	引渡し前に凍結が予想される場合は水を抜いておいてください。 ※凍結破損による漏水で家財等を濡らす財産損害発生のおそれがあります。

●商品図



●使用条件

給水圧は次の条件を守ってください。

- ・ 給水圧は 0.05MPa 以上で使用してください。
- ・ 給水圧力が 0.60MPa を超える場合、減圧弁等で 0.2~0.39MPa 程度に調整して下さい。
- ・ 止水栓を必ず設けて下さい。

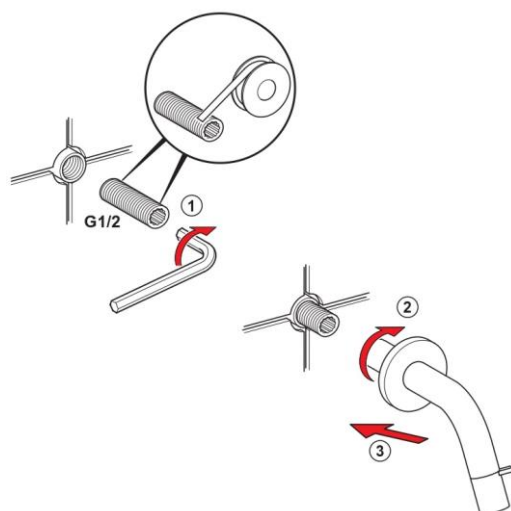
●施工前の注意事項

- ・ 給水は上水道に接続してください。
※温泉水・井戸水等には使用できません。
- ・ 取付後の点検やメンテナンスのため、必ず止水栓と点検口を設けてください。
- ・ 配管工事の際のゴミが配管内に残っていることがありますので、必ず配管内の異物を全て洗い流してから接続してください。
- ・ 吐水口は、動かないようにしっかりねじ込んで下さい。

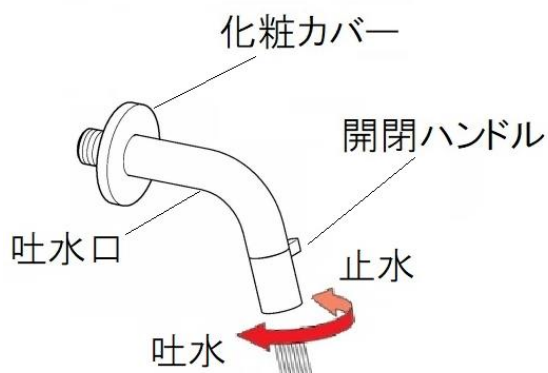
●施工方法

本体の取り付け

1. 吐水口から接続金具を取り外します。
2. 接続金具にシーラント剤を付加します。
3. 接続金具をねじ込みます。
4. 吐水口に化粧カバーを挿入します。
5. 吐水口を接続金具にねじ込み、吐水口の向きを決めます。
6. 化粧カバーをずらし壁面に押し付けます。



●各部の名称とご使用方法

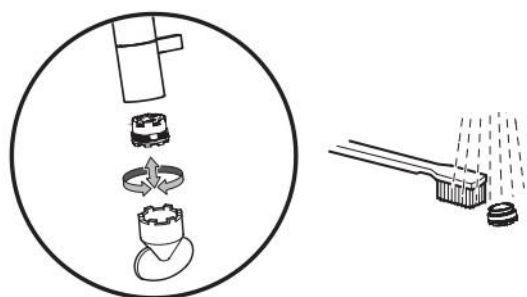


吐水、止水は開閉ハンドルで行います

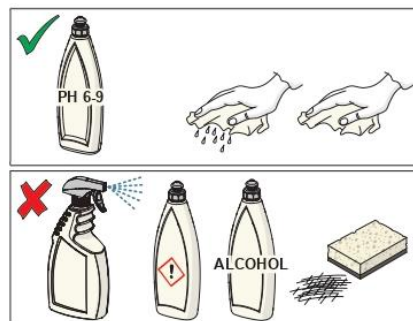
吐水・・・開閉ハンドルを左方向に回す

止水・・・開閉ハンドルを右方向に回す

●エアレーターの手入れ



エアレーターは吐水口にねじ込まれています。付属専用工具にてエアレーターを外し、ブラシなどで汚れを落としてください。



表面が汚れたら柔らかい布でふいてください。クレンザー、磨き粉、アルコールや塩素系洗剤は使用しないでください。

●修理を依頼される前に

内容	原因	処置
吐水量が少ない	配管内のゴミがエアレーターに溜まっている	エアレーターを外し洗浄する
吐水の量が多すぎる 使用時に音がする	水の圧力が強すぎる	止水栓を締め、水の量を少なくする
完全に止水できない ホタホタ水がたれる	開閉バルブが破損している	販売会社、施工業者、弊社へメンテナンスを依頼し、部品交換を行う

上記の処置で故障が直らない場合は、販売店、施工店、弊社へご連絡ください。
上記処置以外の分解、修理、改造は行わないでください。

●アフターメンテナンスに関して

・保証書と保証期間

- この説明書には保証書が付いています。保証期間は施工後1年以内です。
- 修理を依頼される時はお買い上げの販売店、施工業者、弊社へご連絡ください。

《連絡していただきたい内容》

- 1、ご住所・ご氏名・お電話番号
- 2、品名、品番（表紙を参照）
- 3、ご購入日
- 4、異常発生の箇所（各部の名称を参照）、症状

《保証期間中は》

修理時に保証書をご提示ください。保証書の規定に従い修理させていただきます。

《保証期間が過ぎている場合は》

修理すればご使用できる商品に関しては、ご希望により有償で修理させていただきます。

《料金》

メンテナンス出張料+メンテナンス技術料+部品代金で構成されます

<見本>

保証書

本保証書は、その記載内容にしたがって無償修理を保証されています。下記保証書期間内に故障した場合は取扱工事店又は弊社へご連絡の上、訪問したサービス員に本保証書をご提示下さい。尚、取付日・お客様名・取扱店の記入が無い場合無効となります。

品名 品番：HANSA NOVA STYLE 5086810133/5096810133 取扱店名：

使用開始日：

名前：

ご住所：

お電話番号：

保証内容：

1. 取扱説明書の注意書きに従った正常な使用状態において発生した、製造上・品質上の原因による故障や損傷については、使用開始日より1年間の無償修理を致します。
2. 保証期間内に故障した場合は、お買い上げの代理店又は弊社までご連絡ください。
3. サービス員が訪問いたしました際は本証書をご提示ください。ご提示の無い場合は有償修理とさせていただきます。
4. 次の場合は保証期間内であっても有償修理となります。
 - ・ 誤ったご使用方法による故障や損傷
 - ・ 不当な修理や改造による故障や損傷
 - ・ ゴミや異物等による品質上の原因以外の止水不良
 - ・ 火災、天災、災害、地変等による故障
 - ・ 取付後の移動、又は輸送によって生じた故障、損傷
 - ・ 凍結による損傷
5. 本保証書は水栓本体に限ります。
6. 本保証書は日本国内に限ります。
7. 本保証書は再発行いたしませんので大切に保管ください。
保障期間後の修理は説明書をご覧ください、取扱工事店、又は弊社へご連絡ください。

株式会社エスユー技研 東京営業所
東京都千代田区岩本町 2-1-3 和光ビル1階
TEL03-5825-3761 FAX03-5825-3762