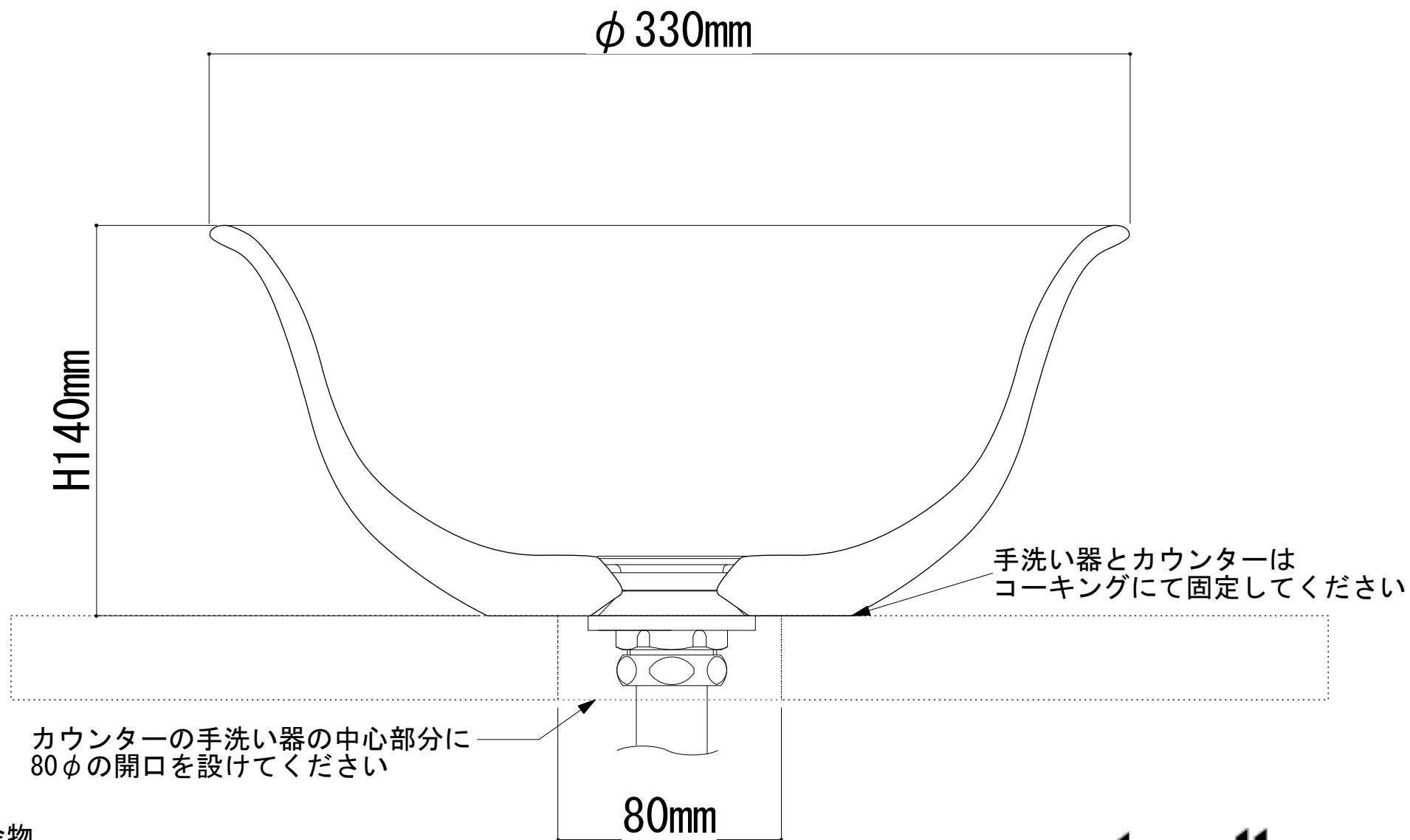


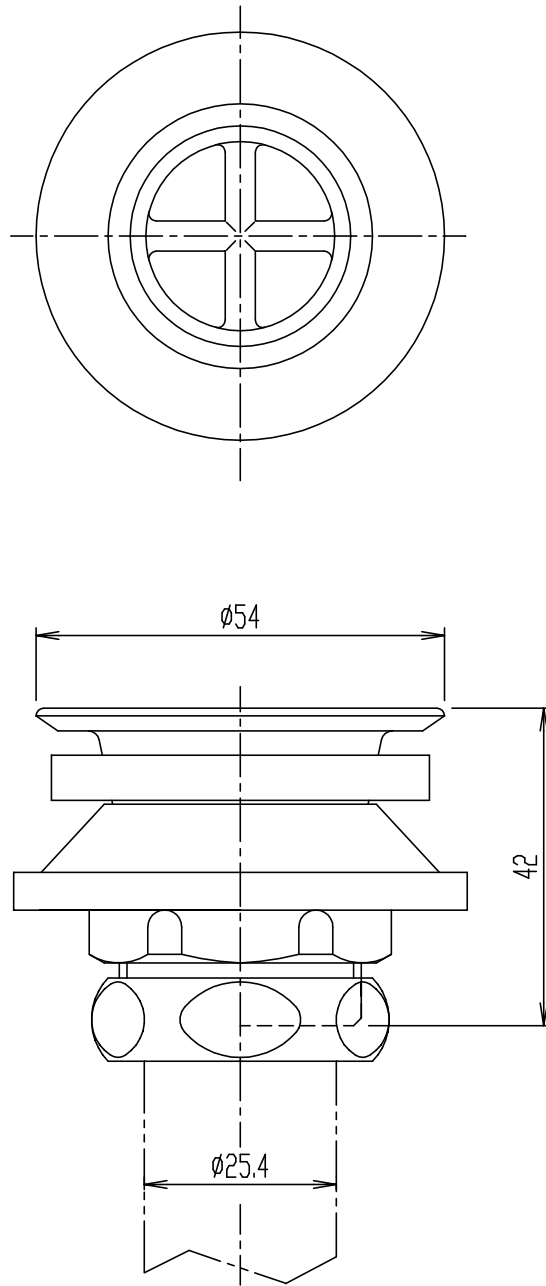
半磁器手洗い器 断面図

Scale = 1/2



排水金物
メーカー : LIXIL
品番 : LF-30G-1

toolbox



日付	2013.02.03	尺度	1:1	製図	石川	検図	山本	品番	LF-30G-1
図番	XK-LF30-0007A							品名	排水口部(25)
備考								株式会社 LIXIL	