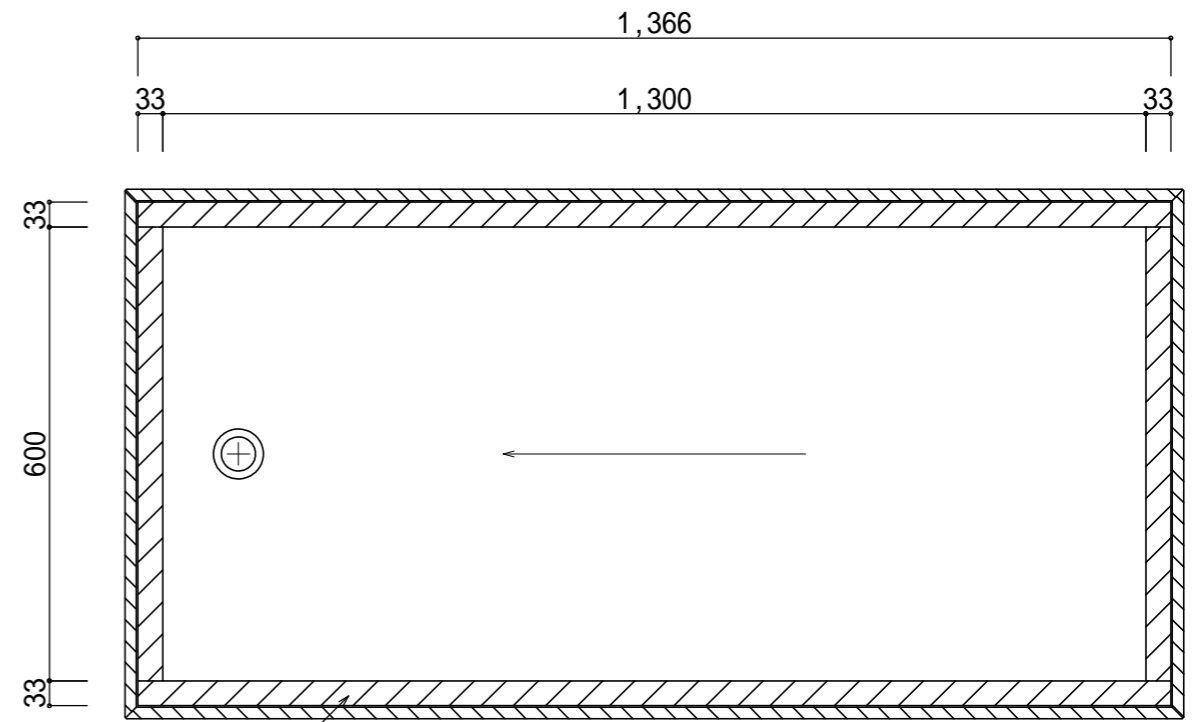
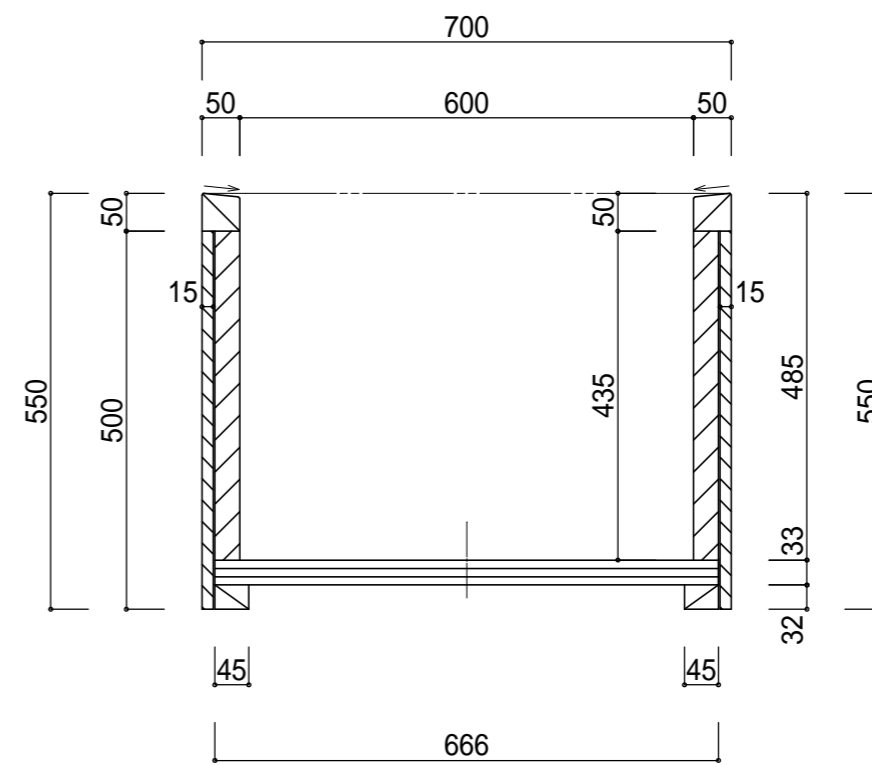
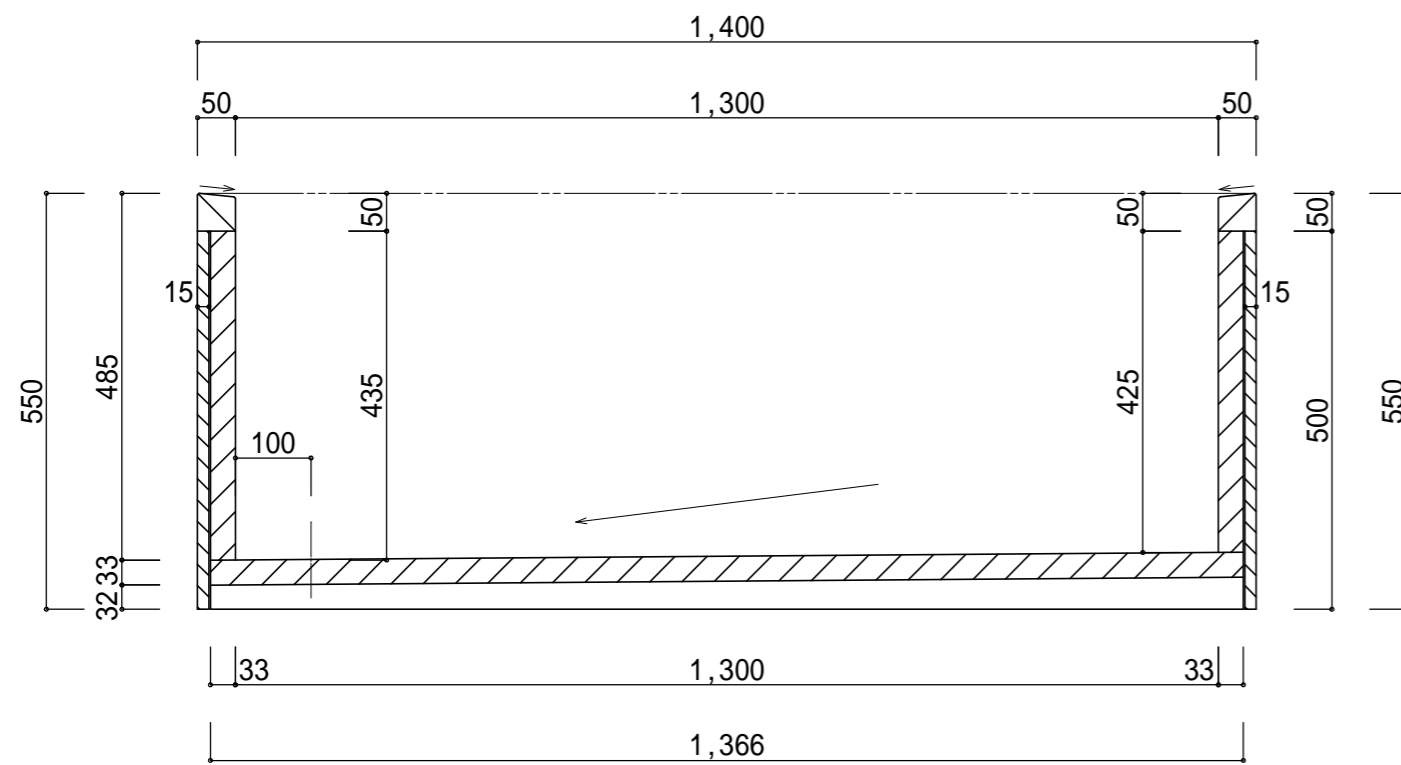


面はすべて 2C です

框天端は5mm勾配です



エプロン t = 15
ボンド t = 2
側板 t = 33



工事名	

R 不動産
toolbox

〒150-0001
東京都渋谷区神宮前1-21-1 - 2F
株式会社スピーク
TEL 03-6438-0623
FAX 03-6438-0913

長四角

図面承認

営業担当	設計	縮尺
図面受付日	更新日	1/10
営業	製作	検査
		図面番号