

システムキッチンに組み込むときの参考情報

DWSYK2006



●ボッシュ食器洗い機はドア面材、巾木が必要です

別売品をお求めいただくか、現地調達をお願いします。

【ドア面材規格】

| | 幅 | 高さ(最大) | 厚さ(最大) | 面材重さ |
|-----------------------|-------|--------|--------|-----------|
| 幅60cmモデル ドア面材タイプ | 594mm | 606mm | 23mm | 2.5~8.5kg |
| 幅60cmモデル フルドア面材タイプ | 594mm | 720mm | 23mm | 2.5~8.5kg |
| 幅45cmモデル ドア面材タイプ | 444mm | 606mm | 23mm | 2.5~6.5kg |



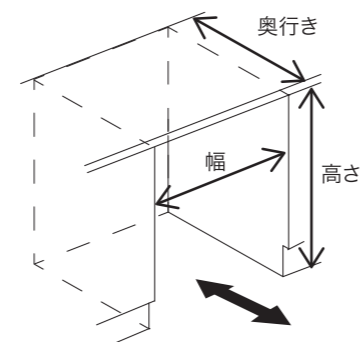
面材と巾木設計のための測定ツール

●開口高さは最低815mmを設けてください

設置後もメンテナンスで製品を引き出すことがありますので開口部を狭くしないでください。

【開口寸法】

| | 幅60cmモデル | 幅45cmモデル |
|-----|--------------------------------------|-----------|
| 幅 | 600mm | 450mm |
| 奥行き | ドア面材タイプ 573mm以上 フルドア面材タイプ 550mm以上 | 573mm以上 |
| 高さ | 815~875mm | 815~875mm |



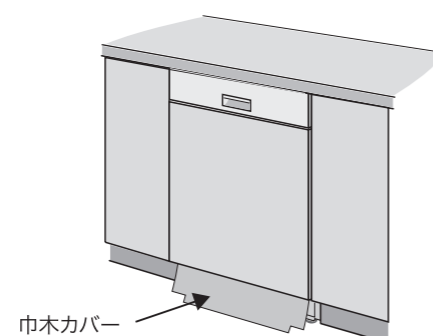
設置床とキッチンの床はフラットであること
段差があるとメンテナンス時に引き出せません。

●巾木は一定の高さを設けてください

運転音を抑え、目隠しにもなるゴム製の巾木カバーを本体ドアの下に貼り付けます(巾木はその後に外から差し込みます)。

巾木カバーが開閉によって前に出てくることを防ぐため、一定の高さを設けてください。

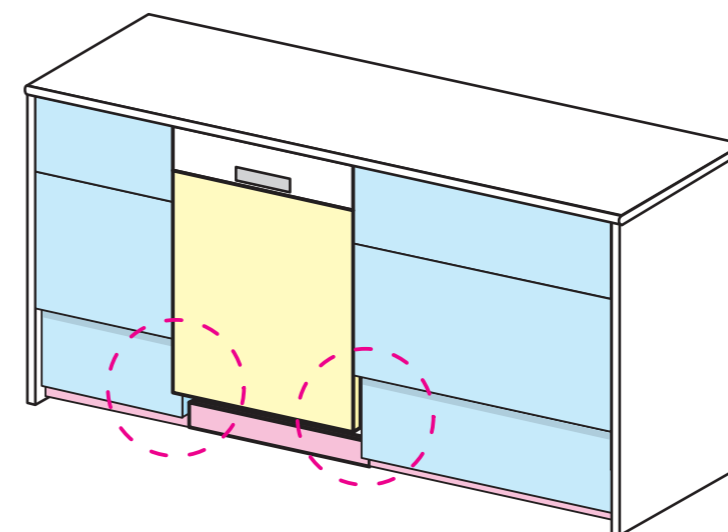
製品高さを変えず床に直置きした場合、巾木高さは75mmを目安としてください。



巾木カバー取付方法

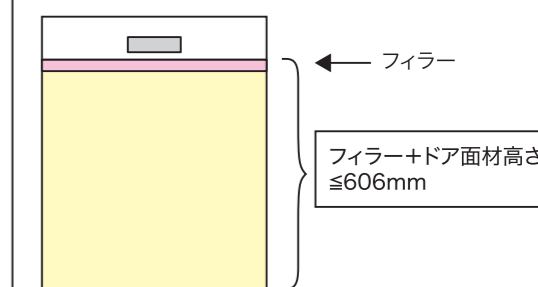
●下段引き出しの形状により、食器洗い機のドア面材の側面が見える個所があります

下段引き出しに段差があるシステムキッチンの収まりイメージ
赤い点線で囲った部分の側面が横から見えます。



ドア面材タイプにはフィラーがあります

コントロールパネルと面材と間に取り付ける調整部品です。詳細は別紙「取付設置マニュアル1-A面材取付方法(ドア面材タイプ)」をご覧ください。



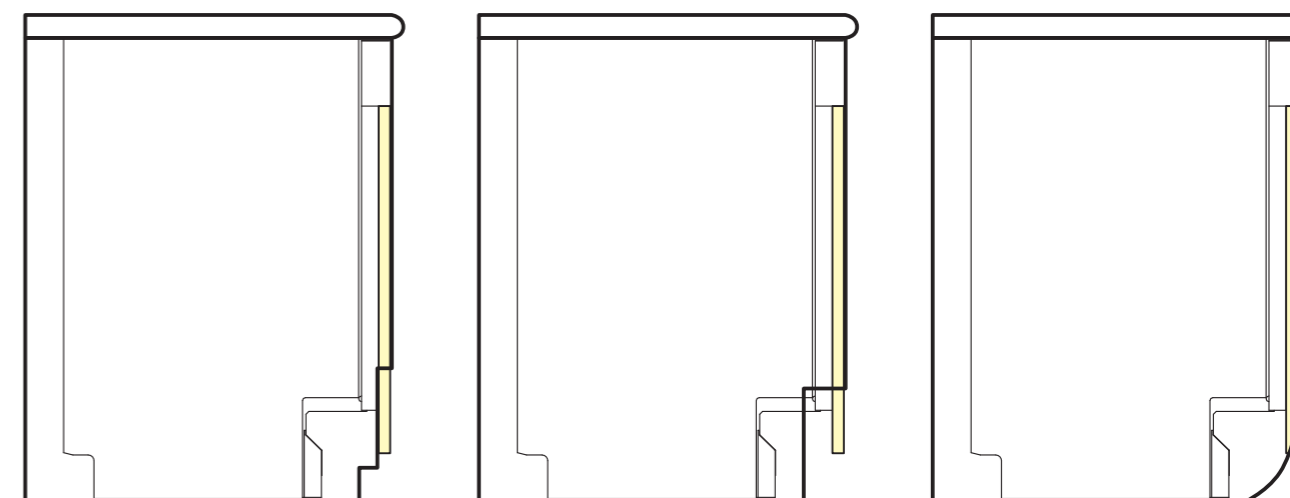
【側面図】

システムキッチンの形状を踏まえて食器洗い機の収まりや面材巾木を設計してください。
「面材と巾木設計のための測定ツール」をご活用ください。

■下段の引き出し段差がゆるやか

■下段引き出しの段差が深い

■下段引き出しの下が傾斜している



※太枠はシステムキッチンの側面。右が引き出し方向

図面データはウェブサイトでもご用意しております。
dishwashers.club-bs.jp/download/



フルドア面材設計の参考情報

DWFDR2006

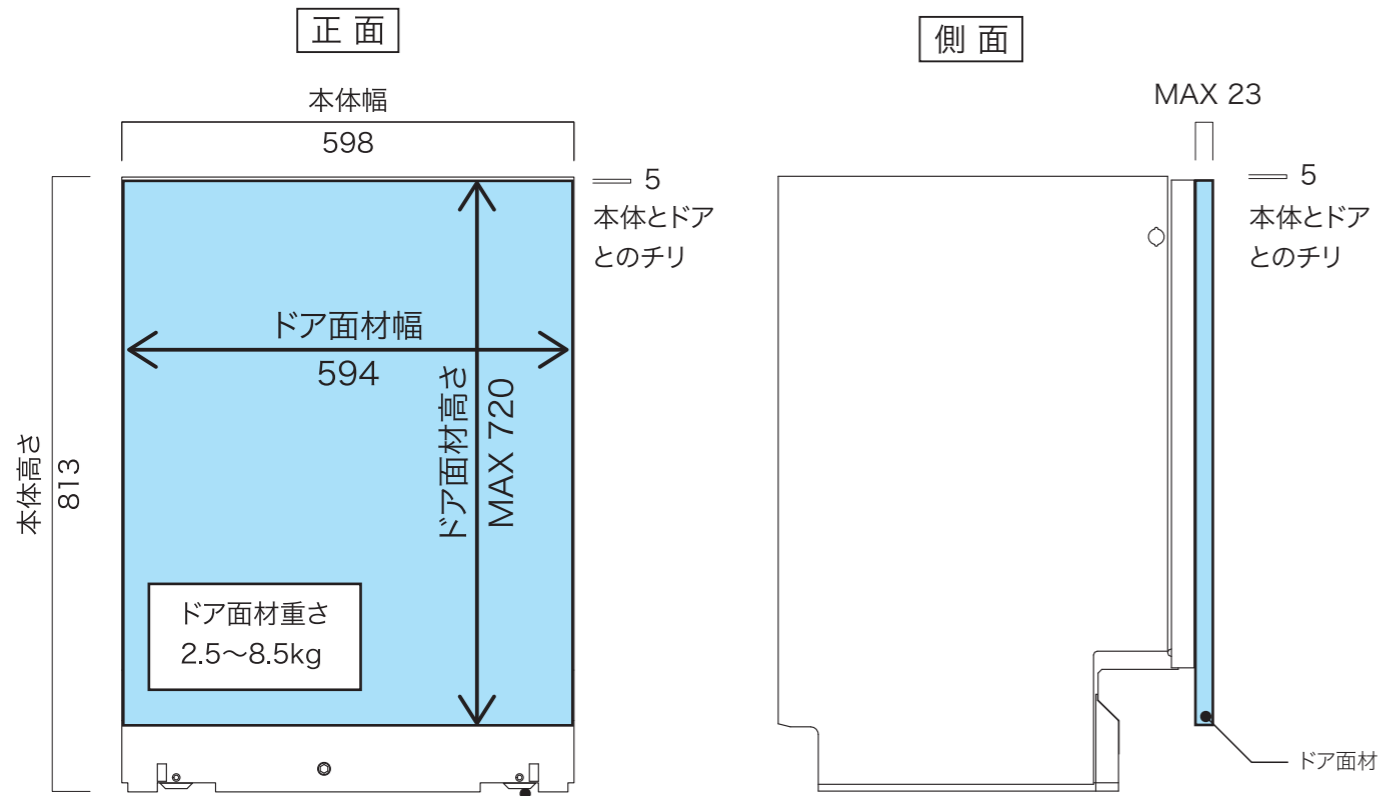


●面材高さは本体ドア上縁から720mmです

MAX以上に伸ばすとドアが開ききりません。



図面データ



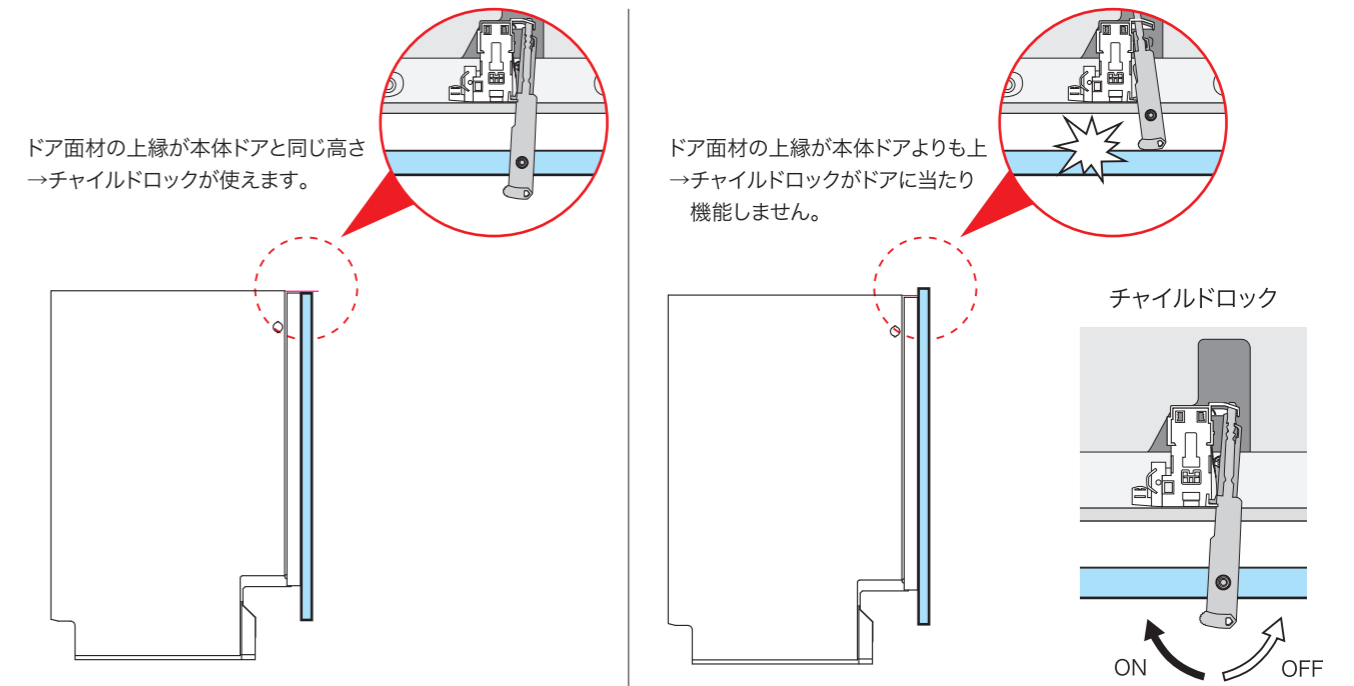
アジャスターは0~60mmまで調節できます。アジャスターを調節しても面材の最大高さは720mmです。

●面材を上に伸ばすときの注意点

ドアハンドルを兼ねて面材を上に伸ばす場合は次の点にご注意ください。

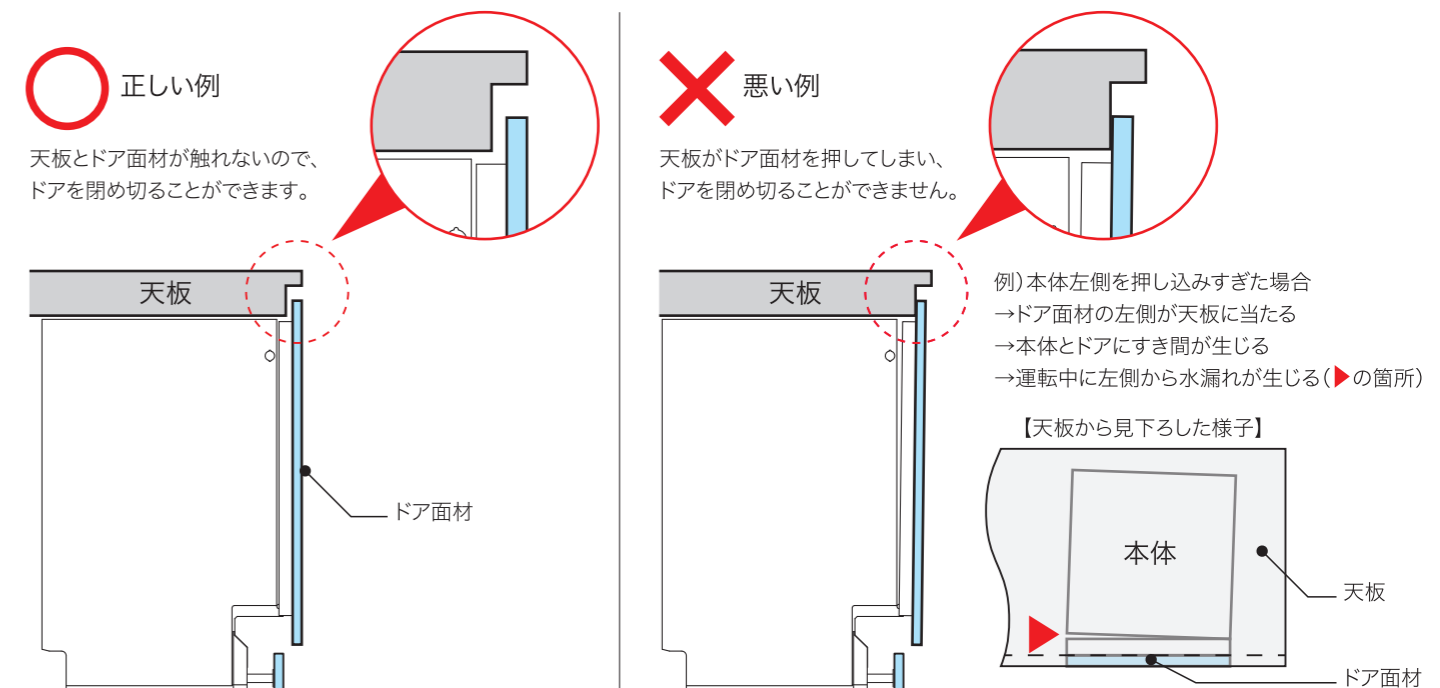
1.チャイルドロックを取り付けることができません

チャイルドロックは本体設置の際に付けるオプションパーツです。(取り付け方法は「取り付け設置マニュアル補足資料1」参照)

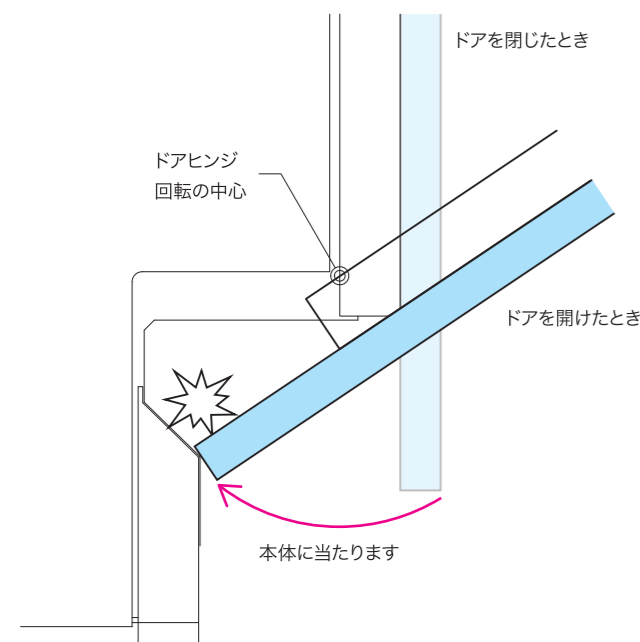


2.現場の設置位置のズレ→ドアの半開きによる漏水・ドア開閉がしづらい原因になります

本体を計画よりも奥に設置したために、ドアが閉め切らない場合があります。数ミリの誤差でも、ドアが本体と密着しなくなるため水漏れが生じる原因となります。ドアが閉まる音やドア面材が天板と接していないか十分に確認して設置してください。



ドア面材を伸ばしすぎた時にドアが開かない理由



ドア面材の下縁は赤い線に沿って弧を描きます。規定以上に伸ばすと本体下の突き出している場所に当たり、ドアを開ききることができません。ドアは90度開くのが正しい状態です。

*ドアが開ききらない理由はこのほかにも
 ・ドア面材の厚さ
 ・巾木の高さ
 ・巾木の位置
 ・設計と実際の取り付け位置の違い
 など様々な要因が考えられます。

右のQRコードにある測定ツールを使いサイズを検討してください。



面材と巾木設計のための測定ツール

ドアが「バタン」と確実に閉まる音がしない場合は、本体固定ビスを外して製品を手前に引き出し再度設置状況をご確認ください。

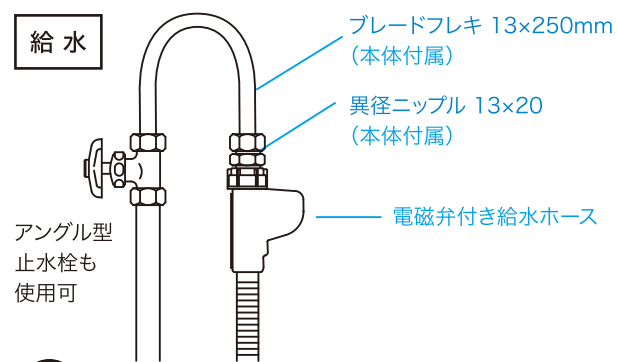
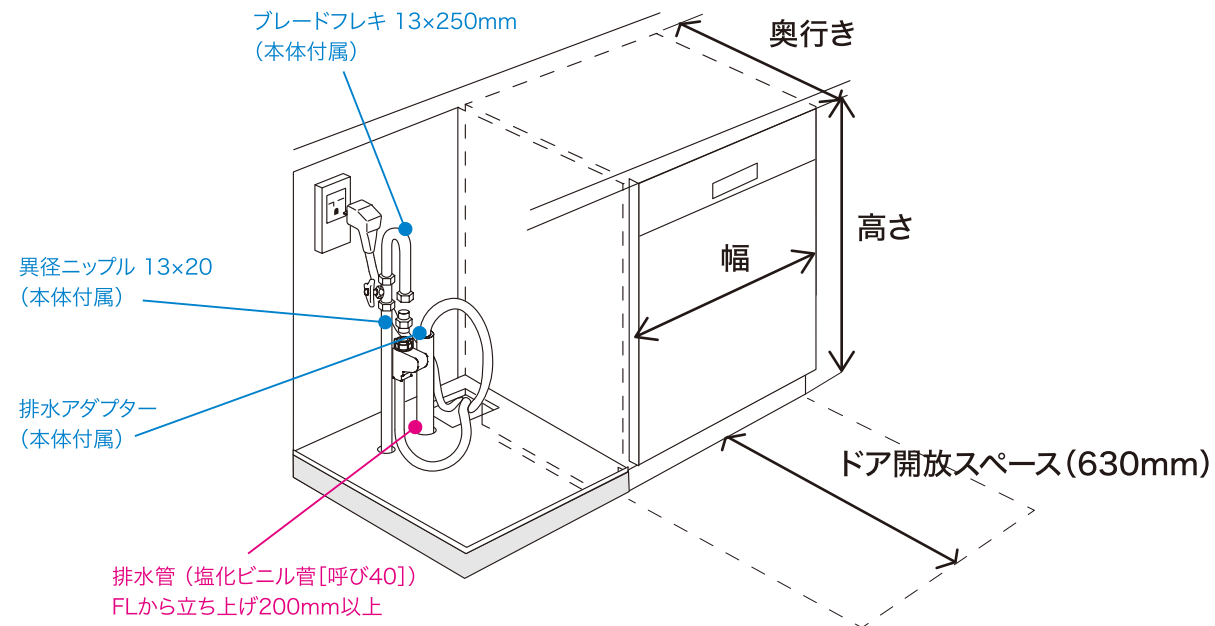
設置条件

- 開口寸法 電源プラグ・給排水ホースは左右どちらにも取り回しができます。
イラストは食器洗い機左側にスペースを設け、横配列で接続した例です。

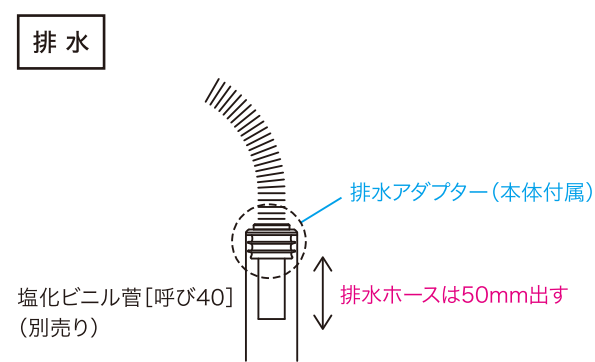
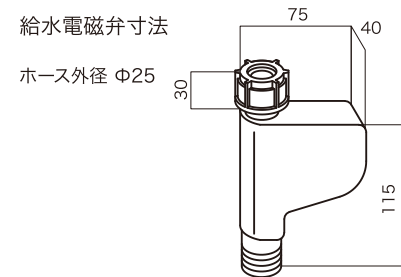
| | 幅60cm | 幅45cm |
|-----|------------------------------------|-----------|
| 幅 | 600mm | 450mm |
| 奥行き | ドア面材取付 573mm以上 フルドア面材取付 550mm以上 | 573mm以上 |
| 高さ | 815~875mm | 815~875mm |

本製品は消防法告示第一号(対象火気設備及び火気器具等離隔距離に関する基準)に適合しております。建築物の可燃物等からの距離は表に掲げる値以上の距離を保ってください。

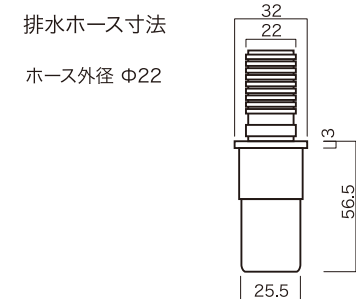
| 消防法 | 基準適合 | 組込形 | 可燃物からの離隔距離 (cm) | | | |
|-----|------|-----|-----------------|--|--|--|
| 上方 | 側方 | 前方 | 後方 | | | |
| 0 | 0 | - | 0 | | | |



❗ 電磁弁は必ず上に向けて取り付けください。

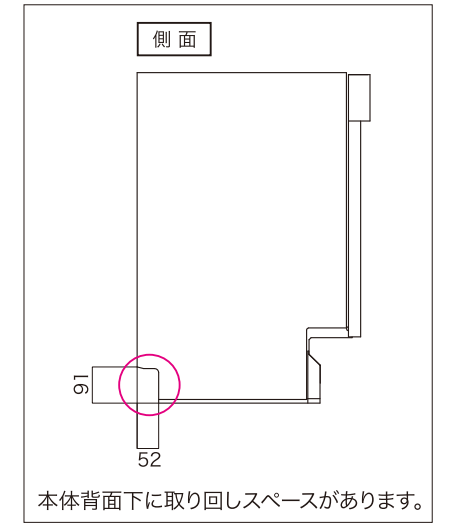
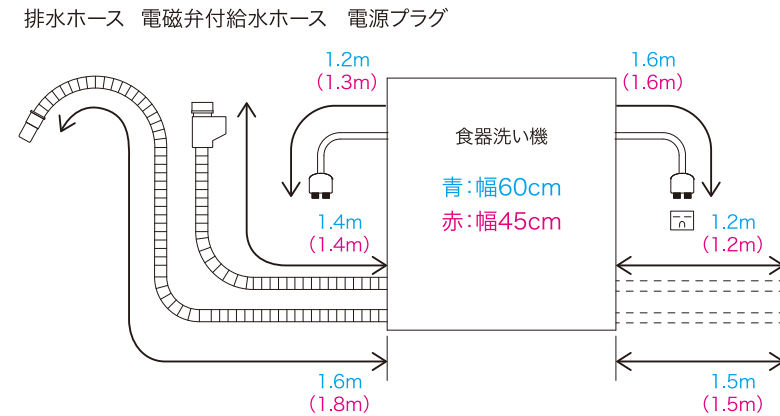


※排水チーズ接続は付属説明書をご参照ください。



給排水設置

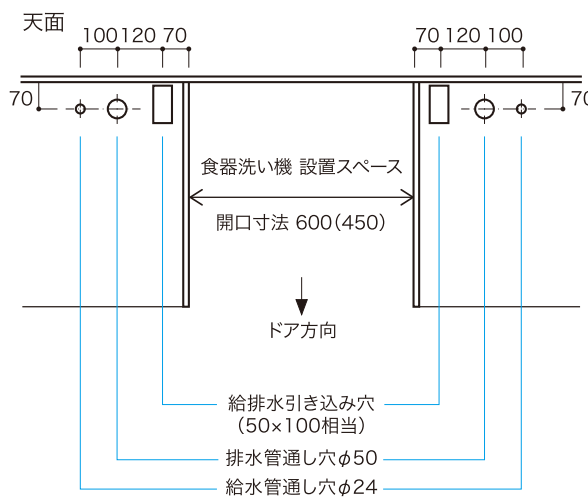
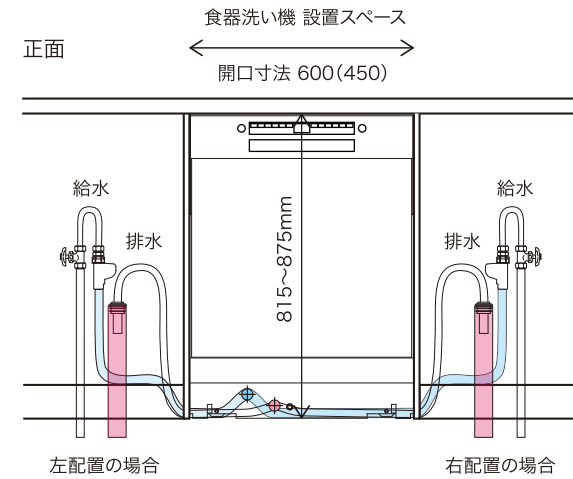
- 電源プラグ・給排水ホースの取り回し長さ
電源プラグ・給排水ホースは左右どちらにも取り回しができます。



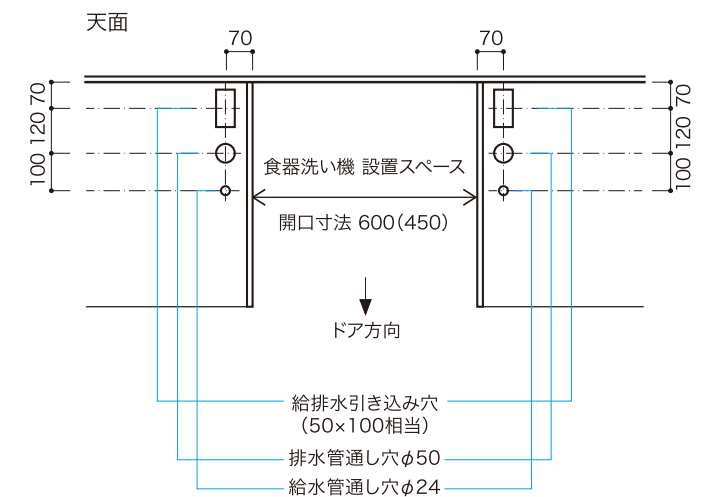
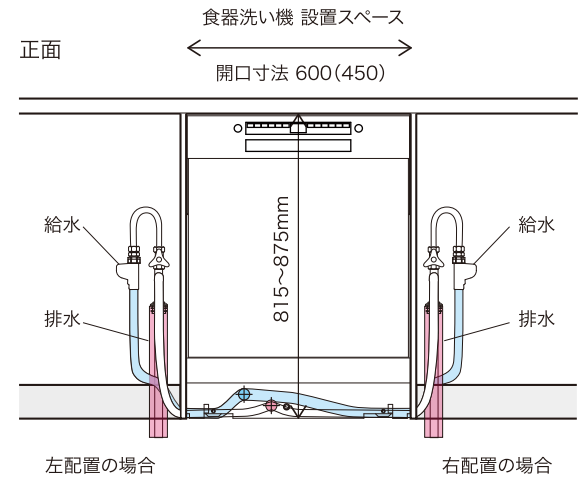
- 給排水接続

イラストは参考例です。現場に応じてコンセント・給排水管の位置を調整してください。
電源コードやホースはゆとりを持って設置してください。
給排水接続は点検が容易に行えるように、左右のいずれかで接続を行ってください。

横配列 単位:mm
カッコは食器洗い機 幅45cmタイプ



縦配列 単位:mm
カッコは食器洗い機 幅45cmタイプ



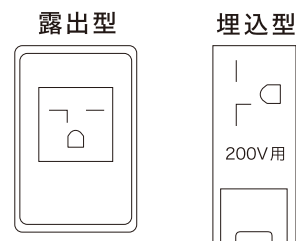
ボッシュ ビルトイン食器洗い機 取付設置ガイド

電気工事について

! 実行しなければならない内容です。

- ・電気配線工事およびアース工事は、電気工事士の有資格者が、電気設備の技術基準に準じて行ってください。
- ・アースが設置されていない時は電気工事士によるD種設置工事を行ってください。
- ・コンセント裏が露出したままにせず、必ずキャビネットに組み込んでください。
- ・電源プラグを手が届く位置に取り付けてください。
- ・電気プラグの周辺にホコリがたまらないように周囲に空間を設けてください。

使用電源 ブレーカー付き単相200V・15A専用回路(アース付)
 コンセント 露出型 パナソニック WKS294
 埋込型 パナソニック WTF19324WK



漏電しゃ断器の設置について
 万一の漏電事故時の安全のため、漏電しゃ断器の設置が必要です。
 *主幹に漏電しゃ断器が設けてある場合は、新たに漏電しゃ断器を設置する必要はありません。
 推奨品
 パナソニック 住宅分電盤用小型漏電ブレーカー-BJS203
 定格電流20A・感度電流30mA(AC100-200V両用)



单相200V・15Aの引き込み工事後は、必ず
 テスターで分電盤およびコンセントを測定
 してください。

給排水工事について

! 実行しなければならない内容です。

- ・給水管の汚れ落としとエア抜きのため、本体を接続する前に必ず通水を行ってください。
- ・給排水接続は本体の左または右で行ってください。
- ・止水栓は手が届く位置に取り付けてください。
- ・電磁弁付き給水ホースは上向きに手締めで接続してください。
- ・通常は給水接続を行ってください。

作動水圧 0.05MPa~1MPa(0.5~10kg/cm²)
 排水方式 強制排水方式
 排水管立ち上げ 200mm以上(塩化ビニル管 呼び40 HT推奨)
 電磁弁口径 呼び20

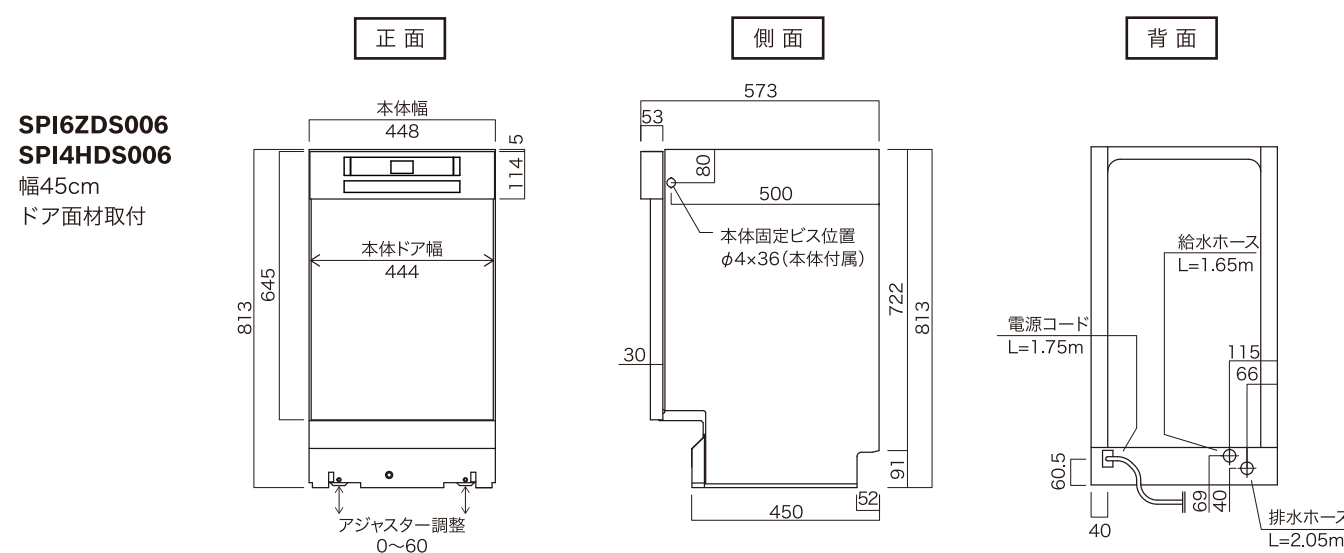
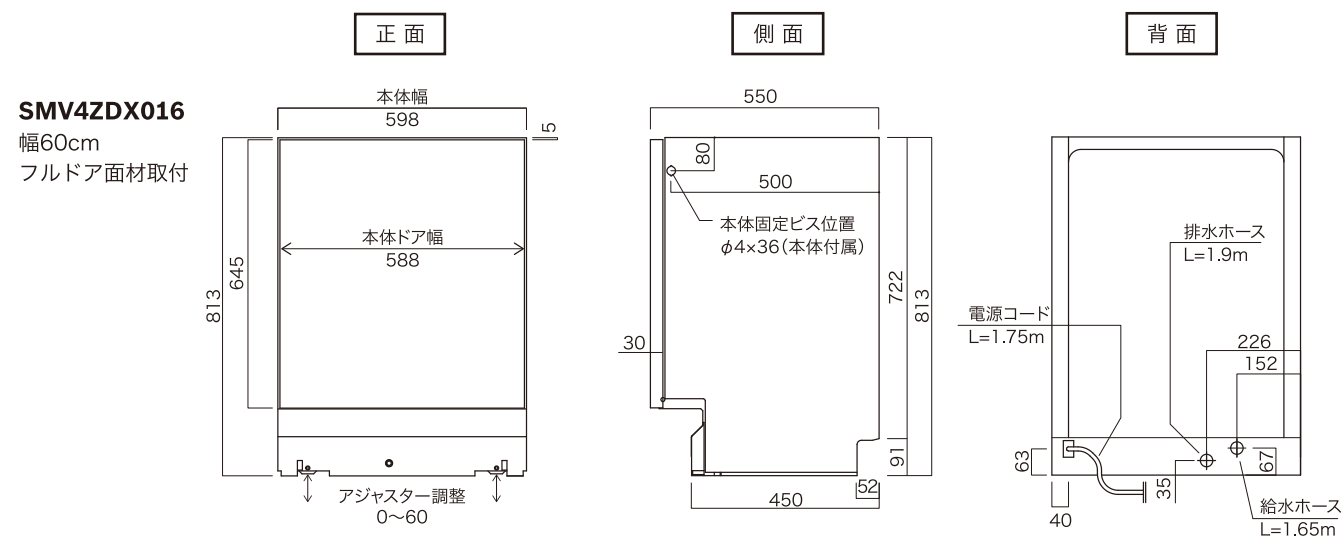
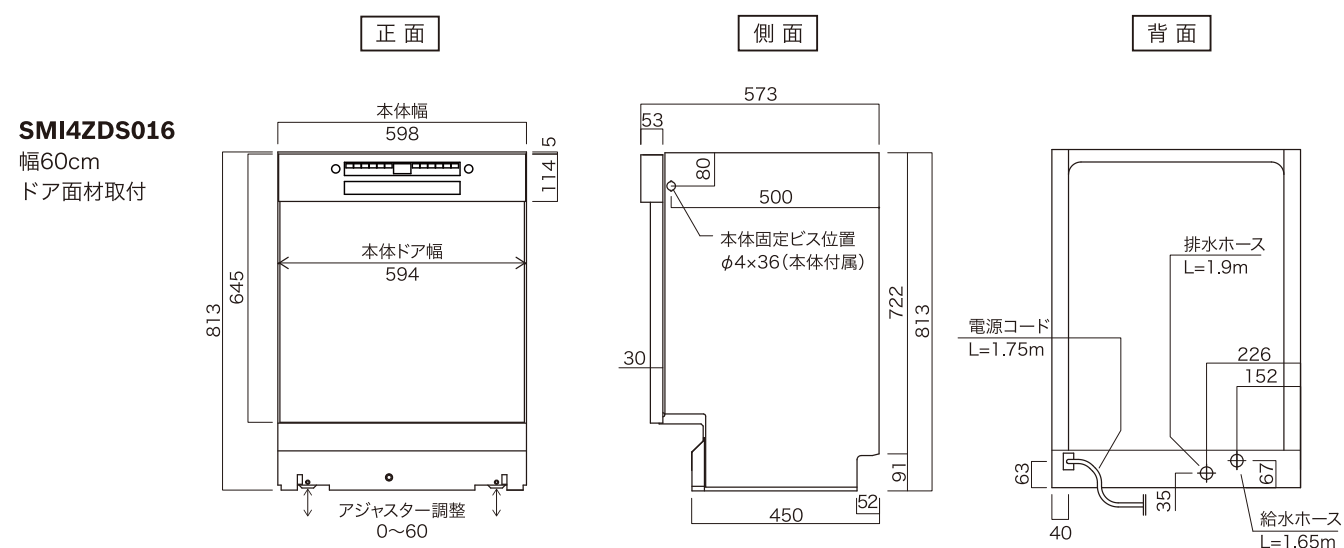
設置に関するお問い合わせ

お電話またはお問い合わせフォームにてご連絡ください。

TEL. 0120-460-500

お問い合わせフォーム: <https://www.club-bs.jp/support/>

外形図 外形寸法図 (単位: mm)



図面データはウェブサイトでもご用意しております。 <https://www.club-bs.jp/support/dishwasher/download/>

ボッシュ ビルトイン食器洗い機 設置後のチェックリスト



設置者は必ず次の項目を確認し、チェックボックスに印をつけてください。
全てにチェックがつけば設置確認の終了となります。製品所有者または使用者様にお渡しください。

| | | | |
|---------|-------------------------------------|-------|---|
| 設置日 | 年 月 日 | 製品モデル | <input type="checkbox"/> W450 <input type="checkbox"/> W600 |
| 設置ご担当者名 | シリアルナンバー(所有者登録票および本体ドア上に記載の18ケタの数字) | | |
| 販売会社名 | | | |

付属品の確認 庫内から取り出し、全てを確認した後、テスト運転にお進みください。

| | | | | |
|----------------|---------------------|---------------|----------------------|----------------------------------|
| アクセサリ | ・ベイキングトレイスプレーヘッド 1個 | アクセサリ | ・箸バスケット 1個 | チェック <input type="checkbox"/> |
| | ・ボトルホルダー 1個 | | ・持ち手付きカトラリーバスケット* 1個 | |
| ・小物用クリップ 3個 | 洗剤 | ・食器洗い機専用洗剤 1袋 | | |
| ・カトラリーバスケット 1個 | | ・リンスイード 1本 | | |

※SPI46MS006のアクセサリは箸バスケットのみ。持ち手付きバスケットは幅60cmモデル フルドアタイプにのみ付属しています。

テスト運転

| 項目 | 確認事項 | チェック |
|----|--|--|
| 電気 | <ul style="list-style-type: none"> ●電源プラグが本体およびコンセントにしっかりと差し込まれている。 ●200Vがコンセントまで引き込まれているかテスターで確認する。 <div style="border: 1px solid red; padding: 5px; margin-top: 10px;"> <p>⚠️</p> <ul style="list-style-type: none"> ・電源が入るが運転が始まらない場合は、低電圧(100V)が原因です。 ・電源が入らない場合は右ページ3.をご参考ください。 </div> | <input type="checkbox"/> <input type="checkbox"/> |
| 運転 | <ul style="list-style-type: none"> ・本体内部のバスケットは取り外さずに運転を行ってください。 ・フィルターが正しく固定されていることを確認してください。 <p>【手順】</p> <ol style="list-style-type: none"> 1.メインスイッチを入れる。 2.洗浄コースを「エコ50°C」に設定する。 3.スタート/リセットボタンを押す。 4.スタート後15分程度様子を見る。 <div style="border: 1px solid gray; padding: 5px; margin-top: 10px;"> <p>ボタンの位置がわからないとき お客様用重要封筒に同封しております 「使い方ガイド」をご参照ください。</p> </div> <p>※洗浄開始までは数分かかります。</p> | <input type="checkbox"/> <input type="checkbox"/> <input type="checkbox"/> |
| 排水 | <p>【確認項目】</p> <ul style="list-style-type: none"> ●止水栓や給水電磁弁から水漏れがないことを確認する。 ドアから水漏れが確認できたときは右ページ4.をご参考ください。 ●エラー表示がないことを確認する。 エラー表示が出た場合は取扱説明書をご確認ください。 ●フルドアタイプはタイムライトが床に表示されていることを必ず確認する。 表示がないときは、巾木カバーの向きや巾木の位置に問題があります。 取付設置マニュアルを今一度ご確認ください。 | <input type="checkbox"/> <input type="checkbox"/> <input type="checkbox"/> |
| | <p>【手順】</p> <ol style="list-style-type: none"> 1.スタート/リセットボタンを3秒押す。 2.ディスプレイの運転時間が「0:01」と表示→約1分後に「0:00」にかわり、運転終了 <p>【確認項目】</p> <ul style="list-style-type: none"> ●排水ホースと排水管の間から水漏れがないこと確認する。 ●運転時間が「0:00」と表示された後、ドアを開けて排水されていることを確認する。 ●ドアを閉め、メインスイッチを切り運転を終了する。 | <input type="checkbox"/> <input type="checkbox"/> <input type="checkbox"/> |

テスト運転終了後は庫内が濡れたままです。お引き渡しまで日数がある場合は本体ドアを少し開けて換気を行ってください。

DWTMT1909

設置業者様へ:設置後の再点検のお願い



設置確認が不十分なために生じた事例をご紹介します。
これらの対応につきましては設置業者または設置を依頼した事業者様が行なってください。

1.給水接続金具の間違い→漏水が発生します

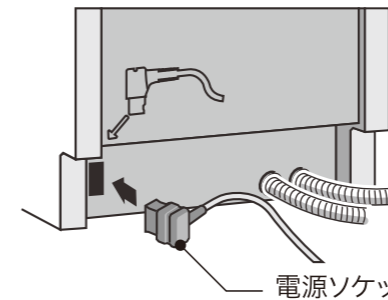
ネジ山が異なる金具を取り付けていませんか？
電磁弁口径は3/4G(呼び20)です。製品に同梱している異径ニップルまたは呼び20の管用平行ネジをご使用ください。

2.温水接続をしたのに本体を温水設定にしていない→余分な電気代がかかります。

温水接続は不要です。国産食洗機の入替えなどで温水接続を行なった場合は、本体を温水対応に設定してください。

【手順】 詳細は取扱説明書「4.設定を変更する」をご参照ください
メインスイッチを押す→グラス40°Cとスタート/リセットボタンを同時に押し、H:00の表示が現れたら手を離す→
グラス40°Cボタンを何度か押してA:00の表示を確認→タイマーボタンでA:01に変更→
スタート/リセットボタンを押す→メインスイッチを押して設定終了

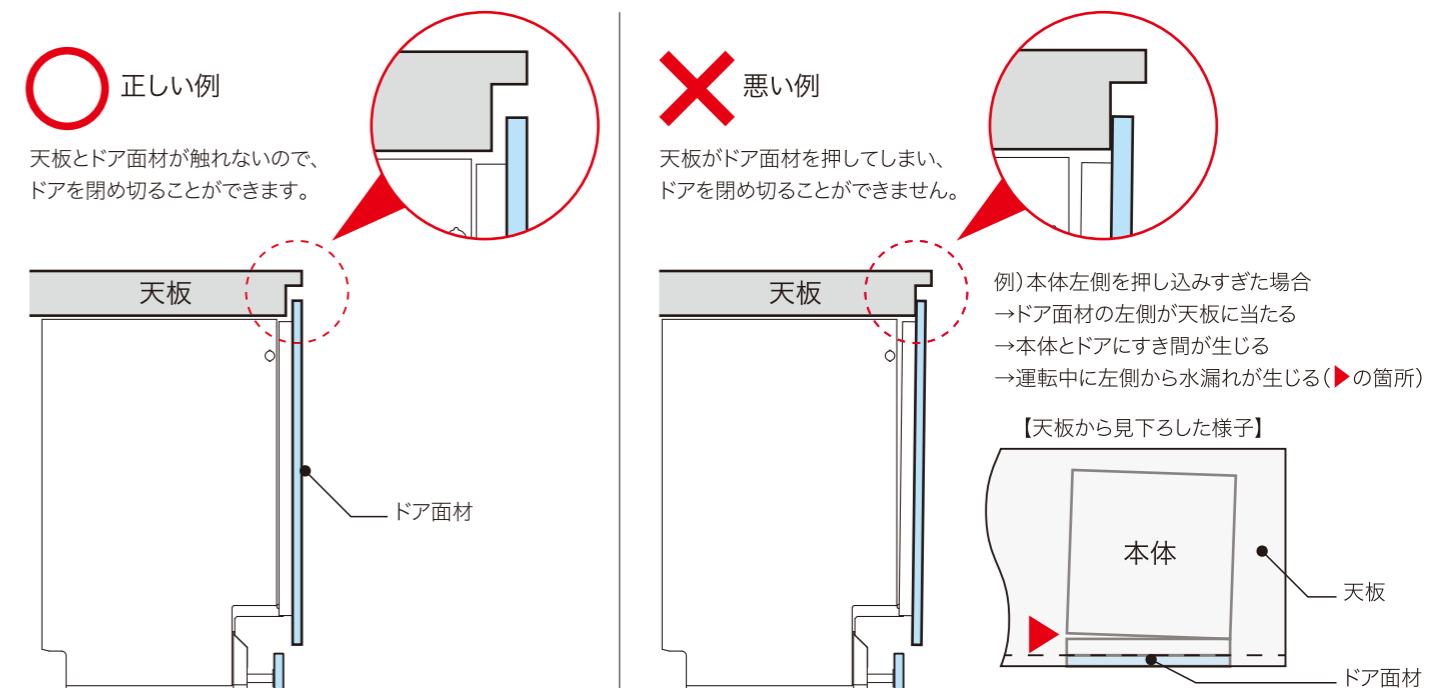
3.本体への電源ソケットのつけ忘れ→運転テストができず、製品故障と誤解されます。



本体裏側に接続している電源ソケットを外したまま設置を終了していませんか？
外したら必ず元通りに取り付けてください。

4.現場の設置位置のズレ→ドアの半開きによる漏水やドア開閉ができない フルドアタイプでドア面材を上伸ばしたデザインは特にご注意ください。

本体を計画よりも奥に設置したために、ドアが閉め切らない場合があります。数ミリの誤差でも、ドアが本体と密着しなくなるため水漏れが生じる原因となります。
ドアが閉まる音やドア面材が天板と接していないか十分に確認して設置してください。



ドアが「バタン」と確実に閉まる音がしない場合は、本体固定ビスを外して製品を手前に引き出し再度設置状況をご確認ください。