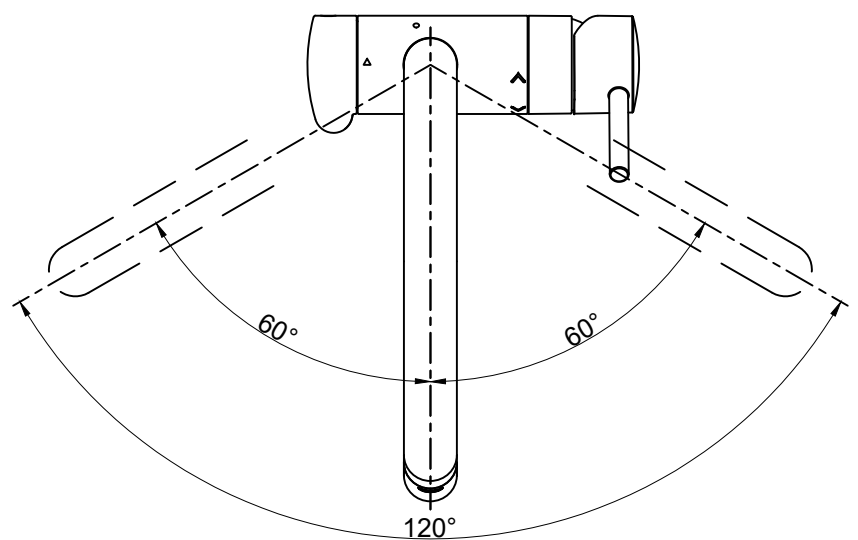
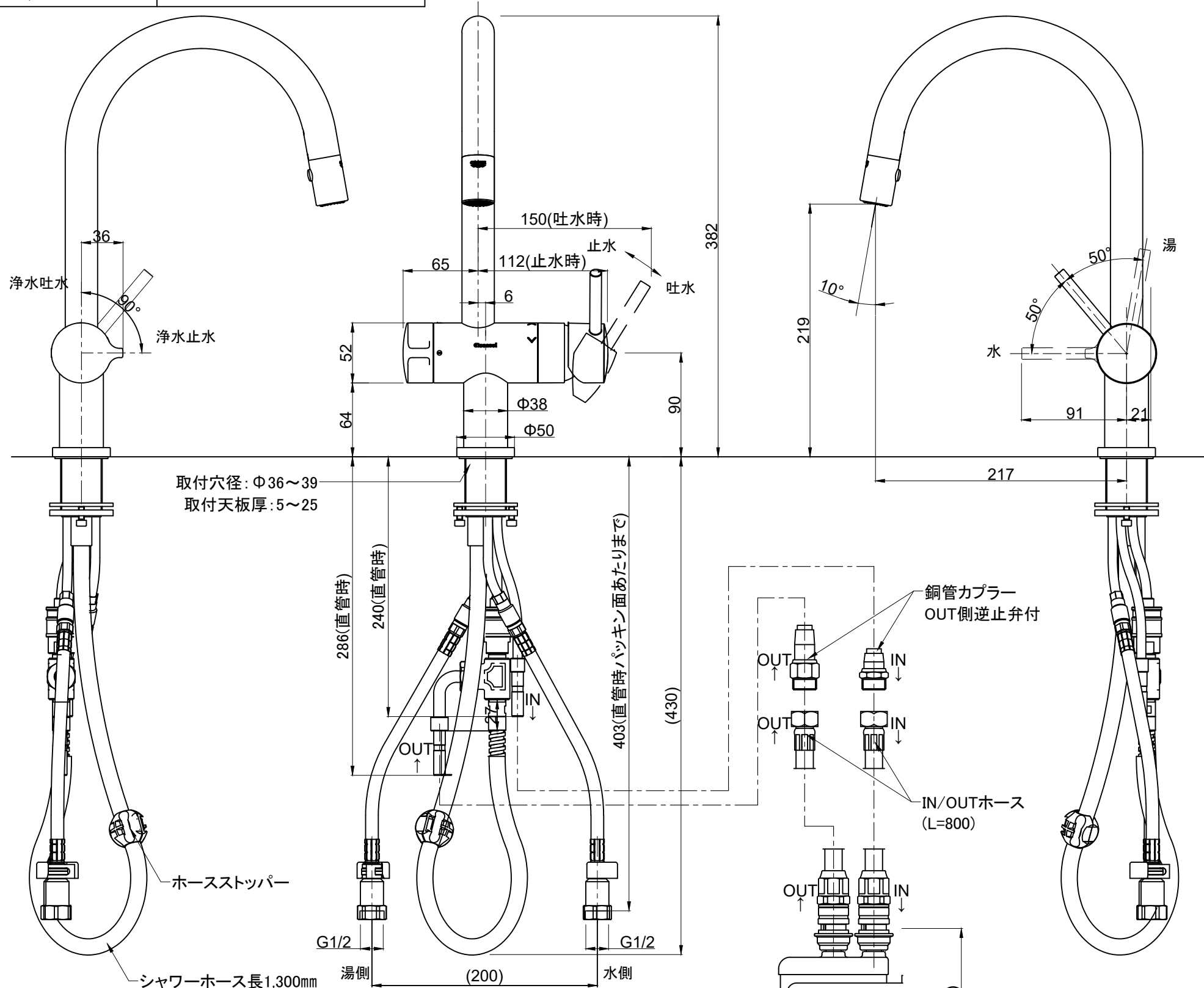


仕上記号

改訂	年月日	改訂内容
△	- -	
△	- -	
△	- -	

参考図



- ※1 ()内寸法は参考寸法です。
- ※2 止水栓を必ず設置すること。
- ※3 給水・給湯ホースは曲げ半径60mm以上で曲げてください。
- ※4 銅管部分は無理に屈曲させないでください。
- ※5 回転規制角度は、表示の角度より若干大きくなる場合があります。

名称		品目番号	日付	尺度
F914HU外觀図			2021年5月31日	A3 : S=1/4
製図	検図	検図	承認	図面経歴
山下	石川		板倉	
登録番号			CLE-5439-H- △	

三菱ケミカル・クリンスイ株式会社