

# 施工説明書 施工業者様用

## 片引き戸

### ⚠ 施工にあたっての注意

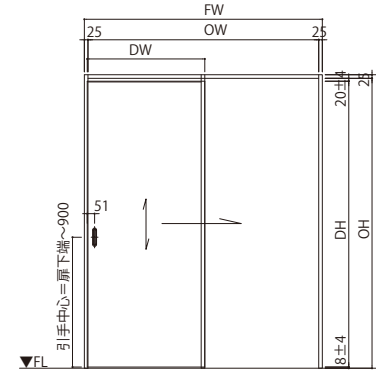
- この施工説明書をよくお読みになり、正しく取付けてください。誤った取付けをしますと、人身事故や家財の損害が発生する恐れがあります。
- 商品に破損や異常がないか、付属品の不足はないかをご確認ください。
- 照明灯などの熱により、表面化粧が冒される場合がありますので、熱源は1m以上離して作業してください。

扉 梱包		枠 梱包				
数量	1	数量				
	上枠	1				
	縦枠 (カバー付)	1				
	戸当枠	1				
	方立枠	1				
ハンガーレール(ハンガーカバー付)		部 品 梱 包				
数量	各1					
	ソフトクローズ付 吊車	1				
	戸尻用吊車	1				
振れ止めガイド	2		接着剤	1		
数量	1	低頭T.P.4×16mm 2本				
	枠組立ビス 躯体取付ビス	6 16	枠組立ビス 躯体取付ビス 3.4×60mm	ビスキャップ 躯体取付用13mm	8	躯体取付用13mm
	ハンガーカバー用ビス	3	ハンガーカバー用ビス 3.4×35mm	ハンガーカバー用10mm	3	ハンガーカバー用 10mm

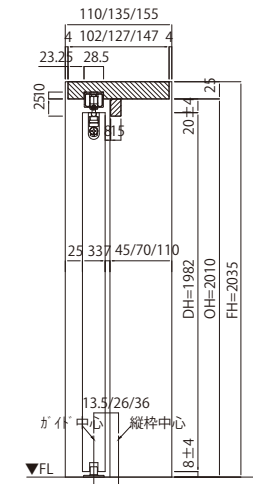
スタンダード(固定枠)		
サイズ	FW	FH
片引	1650	2035

### 《納まり図》

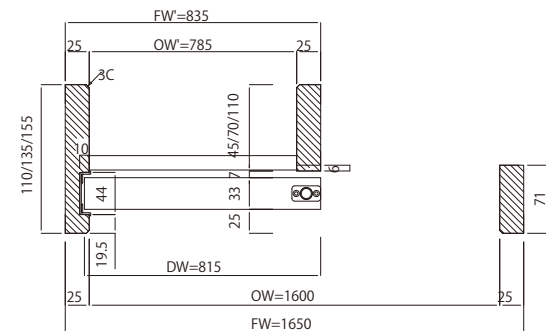
姿図



### 縦断面図



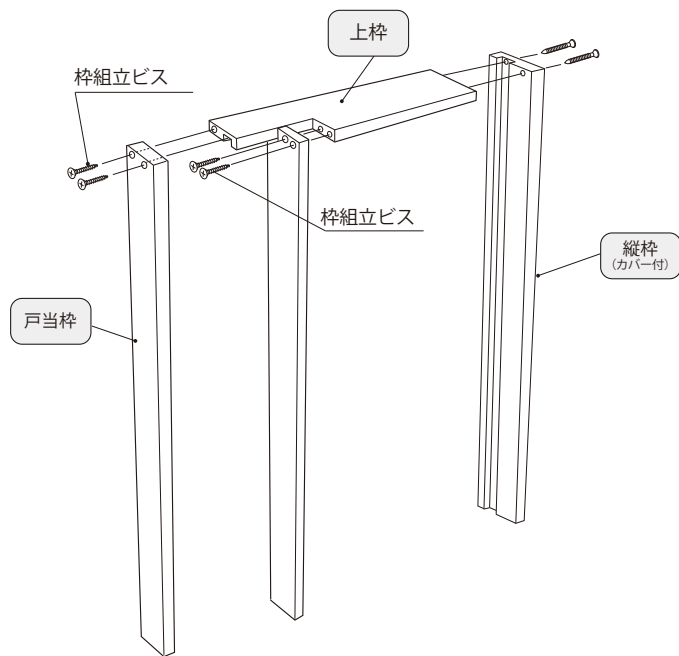
### 横断面図



# 取付け順

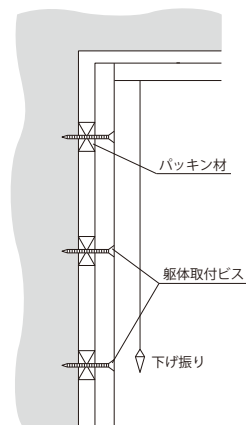
## 1. 枠の組立て

①縦枠及び戸当枠と上枠を、枠組立ビスで締め付けてください。



②開口部の水平・垂直を確認してください。

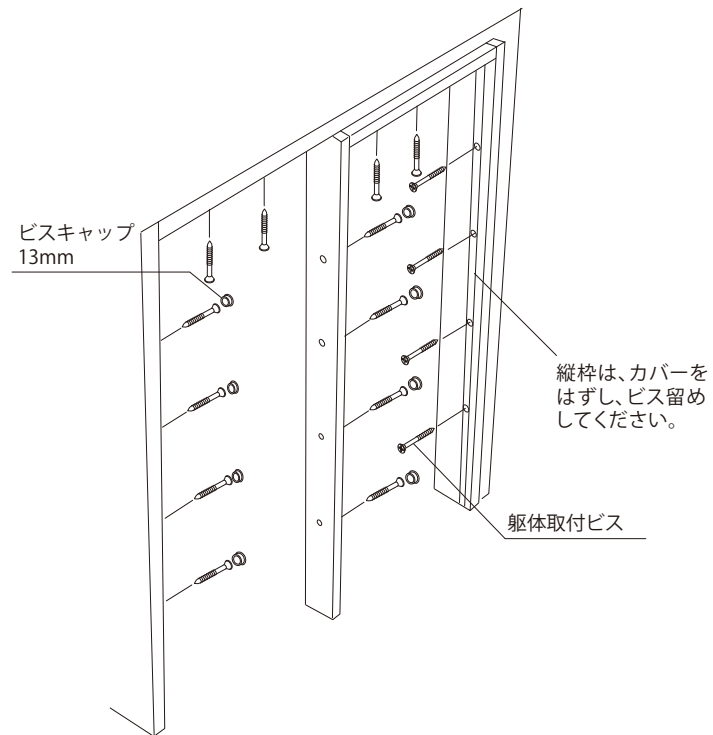
③枠を開口部に挿入し、下げ振りなどで水平・垂直を確認してください。



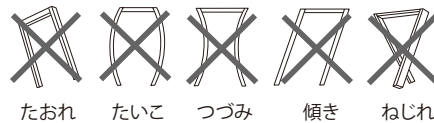
## 2. 枠の取付け

①上枠・縦枠・戸当枠・方立枠を躯体取付ビスで開口部に固定してください。必要に応じてパッキン材を併用してください。

②固定の後、方立枠や戸当枠の取付け穴にキャップを挿入してください。



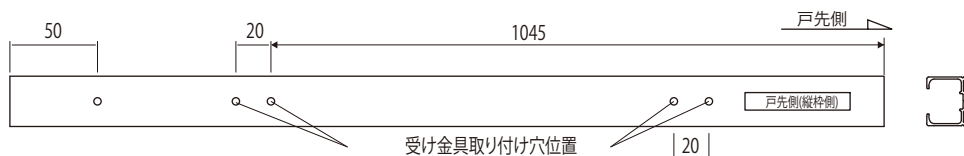
※施工後の枠が下図にならないように水平・垂直および開口寸法の確認をしてください。



### 3. 部品の取付け

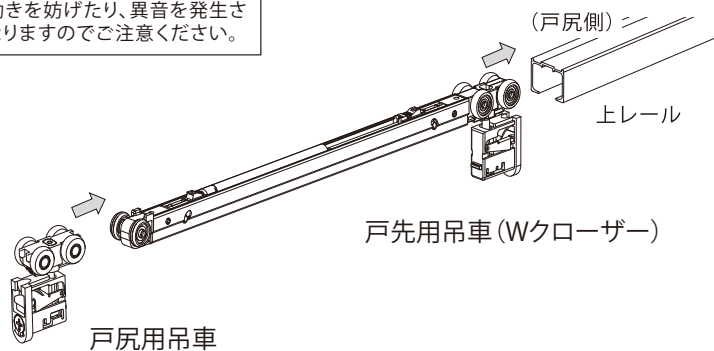
#### 《上レールの取付け向き》

※レールには向きがあります。取り付け向きを間違えるとソフトクローズが正常に作動しませんので必ずご確認ください。



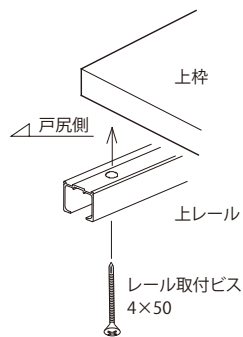
- ①上レールの戸尻側から①戸先側吊車(Wクローザー)、
- ②戸尻用吊車の順に通してください。

**注意** 吊車の挿入する向きに注意してください。  
レール内にゴミやホコリが残っていると、ローラーの動きを妨げたり、異音を発生させる原因となりますのでご注意ください。



- ②上レールをレール取付ビスで上枠に取り付けてください。

**注意** レールのビスの頭が吊車と干渉しないことを確認してください。



※レール内にゴミやホコリが残っていると、ローラーの動きを妨げたり、異音を発生させる原因となりますのでご注意ください。

※レールのビスの頭が吊車と干渉しないことを確認してください。

**注意** 扉の荷重でレールがはずれないよう、しっかり固定してください。

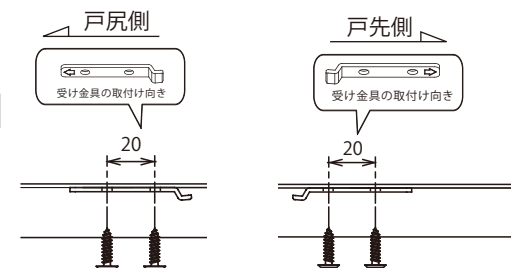
### 3. 部品の取付け(続き)

#### 《受け金具の取付け》

- ③ソフトクローズ用受け金具をレールに固定してください。

◆ソフトクローズ用受け金具

**注意** 受け金具の取付け向きに注意してください。



- ④穴の位置に合わせて図のようにレールの下から受け金具を取り付けてください。取付けには付属のビスを使用してください。

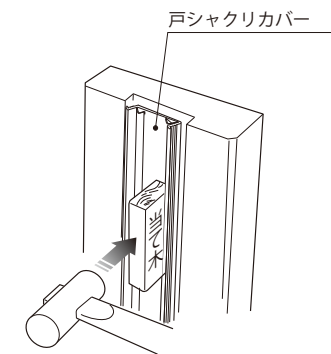
受け金具用ビス

### 4. 戸シャクリカバーと振止めの取付け

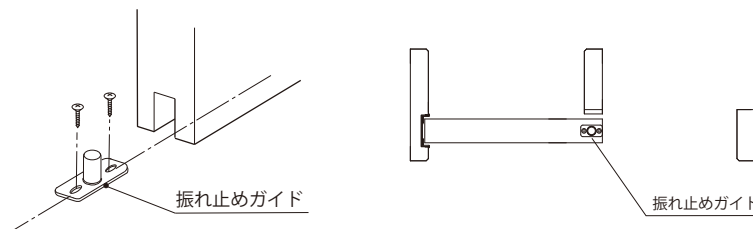
- ①縦枠の溝に接着剤を入れ、戸シャクリカバーを挿入してください。

**注意** 戸シャクリカバーが浮かないように当て木などを添えてしっかり打ち込んでください。

※必要に応じて接着剤を併用してください。(現場調達)

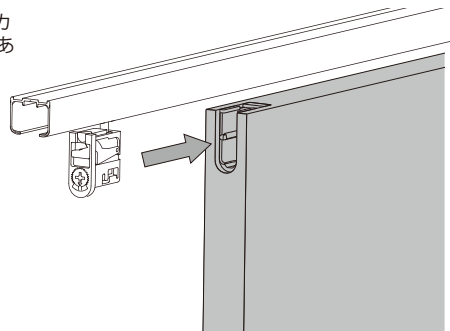


- ②振れ止めガイドを所定の位置に取り付けてください。



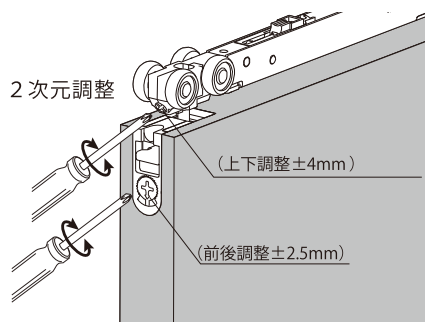
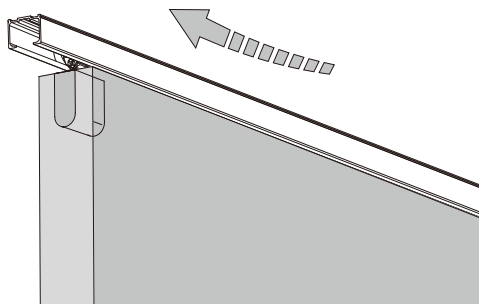
## 5. 扉の吊込み

- ① レールの取付け後、上ローラーを扉の両端のケースカバーに固定してください(カチッと合まる手ごたえがあります)。



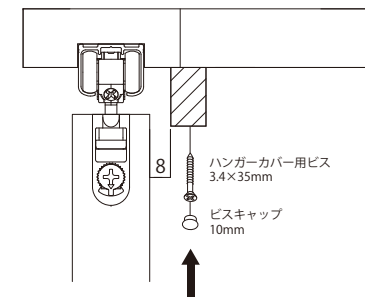
※真横から上ローラーをスライドし、セットしてください。

- ② 扉の吊込み後、ゆっくりと扉を閉じ、ダンパーが作動することを確認してください。正常に作動しない場合は、扉をカチッというまで閉じ、再度確認してください。扉の調整が必要な場合に行ってください。



## 6. ハンガーカバーの取付け

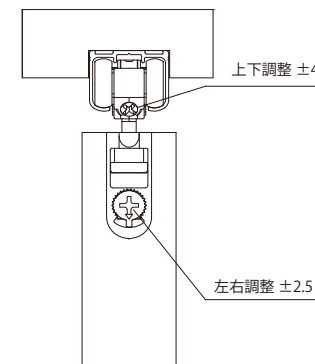
- ① 扉の吊込み後、ハンガーカバーを付属のビスで取り付けてください。



## 7. 建付け調整

- ① 吊車で、扉の上下・左右調整ができます。

吊車の小口からプラスドライバで建付け調整ができます。



**注意** 調整範囲以上回さないでください。破損の原因となります。

## 施工終了後の確認

施工が完了しましたら、下記の点について確認してください。

- ◆ すべての部品が取付けられているか、また間違った取付けがされていないか確認してください。
  - ◆ 取付けネジが所定の位置に取付けられているか確認してください。
  - ◆ ネジの緩みや枠のガタツキがないか確認してください。
  - ◆ ドア本体の開閉がスムーズに行えるか、施工上の不具合がないか再度確認してください。
- ※ 枠・扉各々の取付けが完了しましたら、当て傷・擦り傷等がつかないようにお手持ちの養生材等で枠・扉の養生を完全に行ってください。
- 養生の際には、比較的粘着力の弱い紙製のマスキングテープ等で止めてください。

**△ ご注意 △** ポリエチレン繊維等の養生テープは、粘着力が強いため使用しないでください。

※ ダンボールはリサイクル品です。地球環境保護のため、回収業者に引取っていただくようお願いいたします。

※ 縦枠上部の小口に無塗装部分が見える場合は、補修セットでタッチアップして処理してください。

<お手入れ方法>

- お手入れは、うすめた中性洗剤で汚れを落とし、乾いたやわらかい布で軽く拭いてください。
- シンナー等の溶剤や強い洗剤を使用しないでください。使用しますと変色・変質しますので絶対に使用しないでください。
- ペンキ・グリース・油・バテ等が付着した場合は、速やかに拭取ってください。

製造元: 阿部興業株式会社  
販売元: 株式会社TOOLBOX (www.r-toolbox.jp)  
お問い合わせはこちらまで → contact@r-toolbox.jp