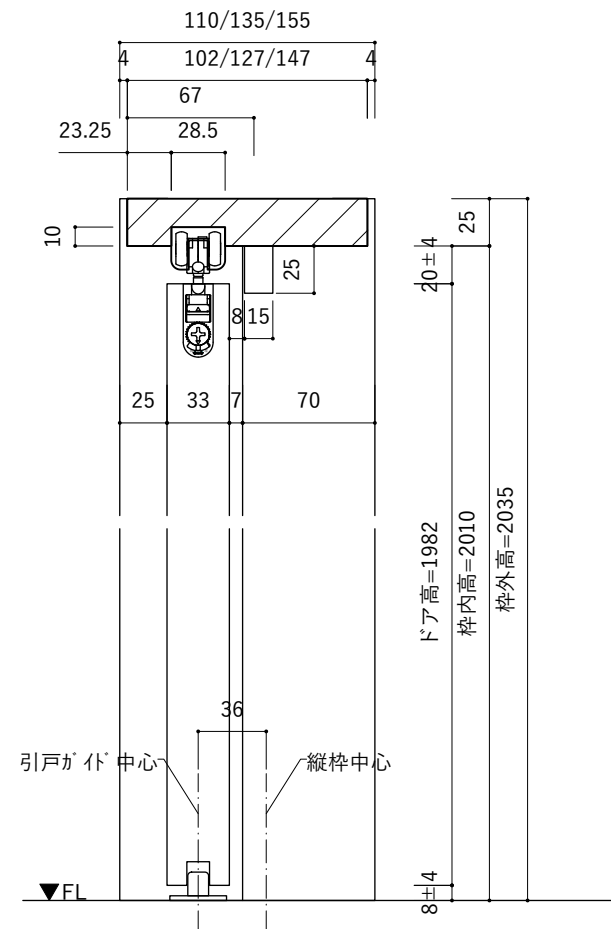
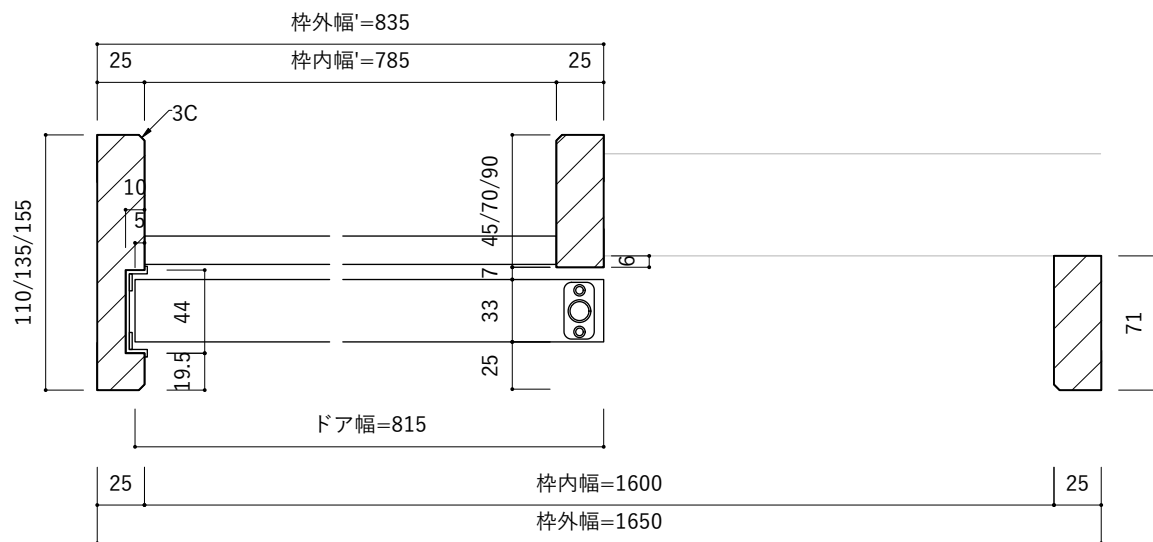


姿図

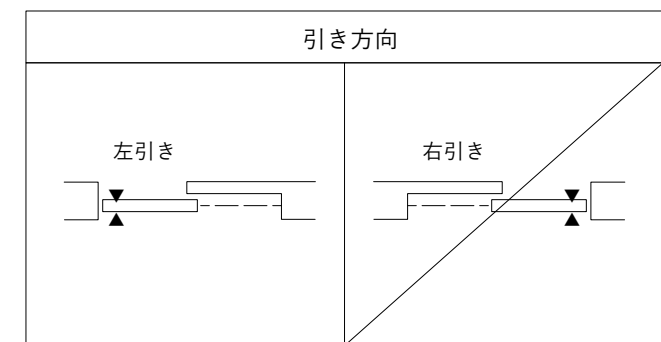


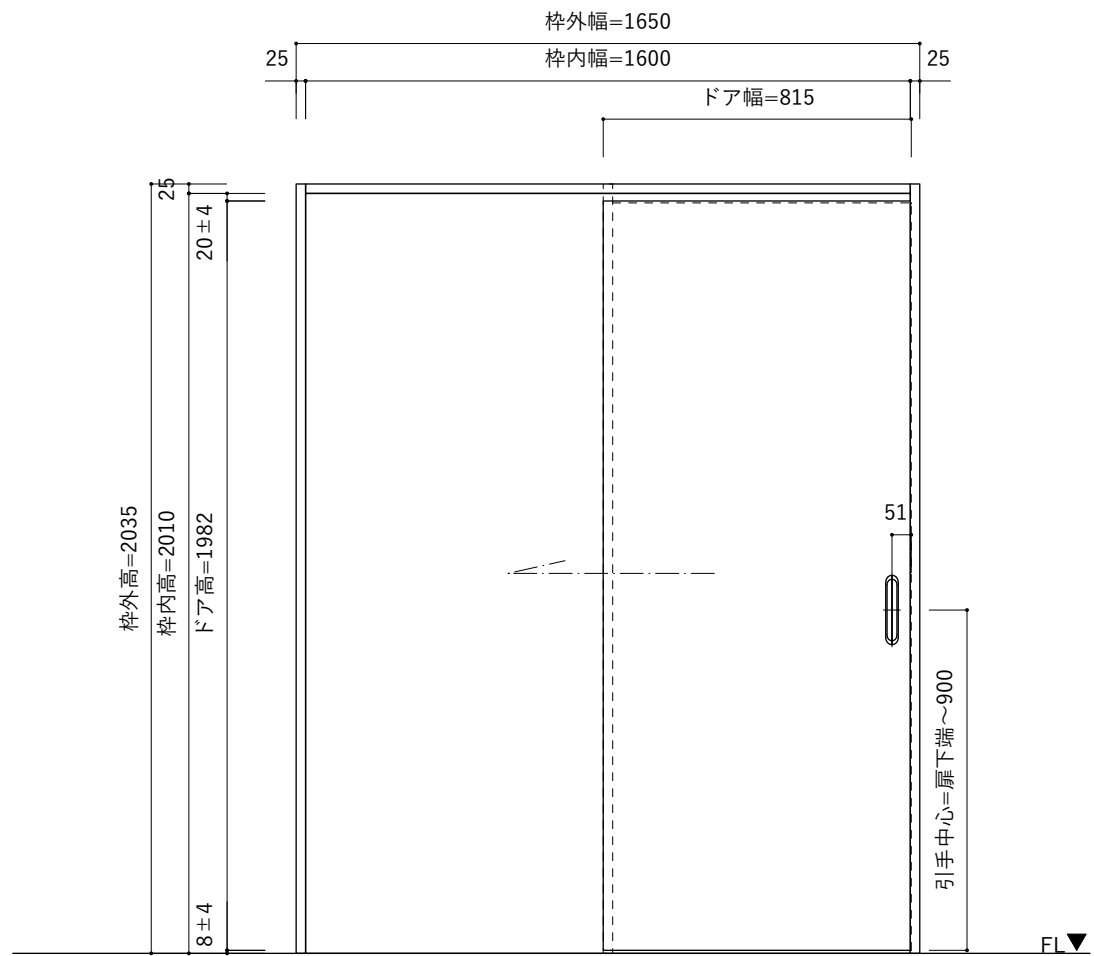
縦断面図 1:4



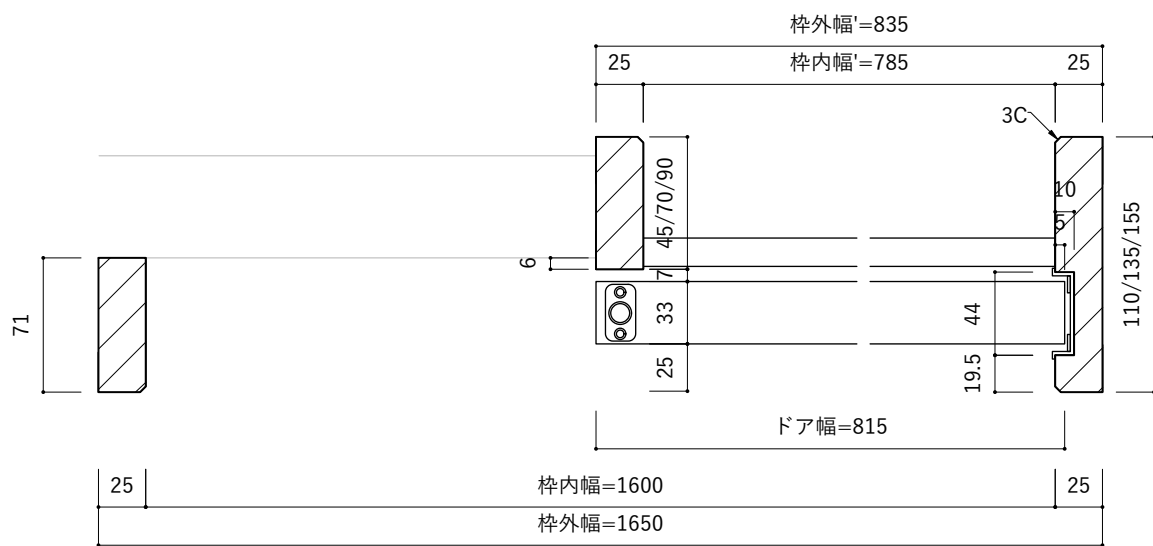
横断面図 1:4

製品 寸法	幅	高さ	
	枠外寸法	1650	2035
	枠内寸法	1600	2010
	枠内寸法'	785	-
	扉寸法	815	1982
	枠 見込	110/135/155	-

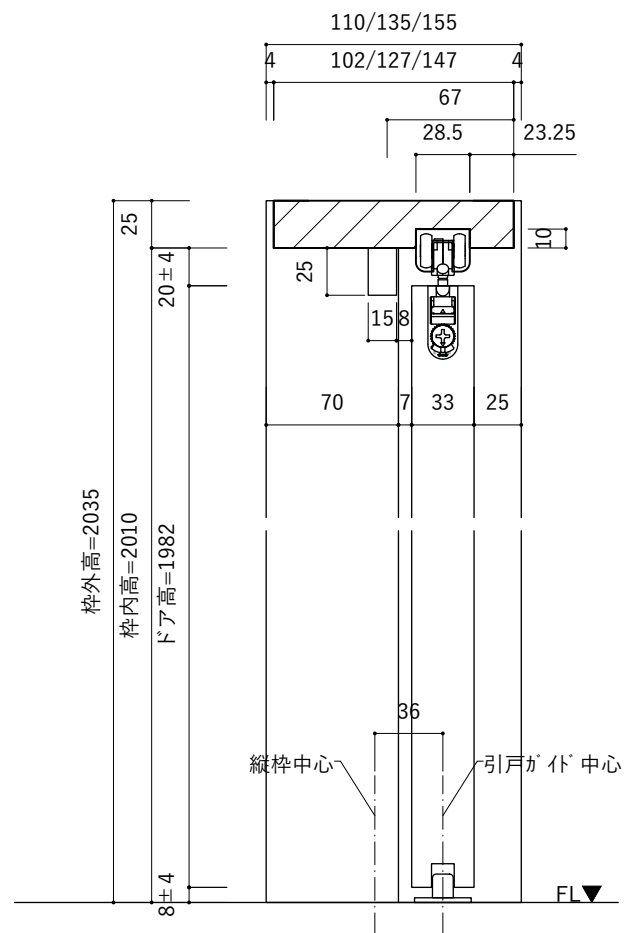




姿図

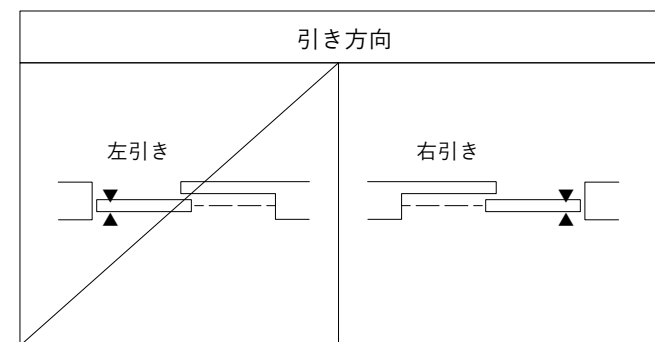


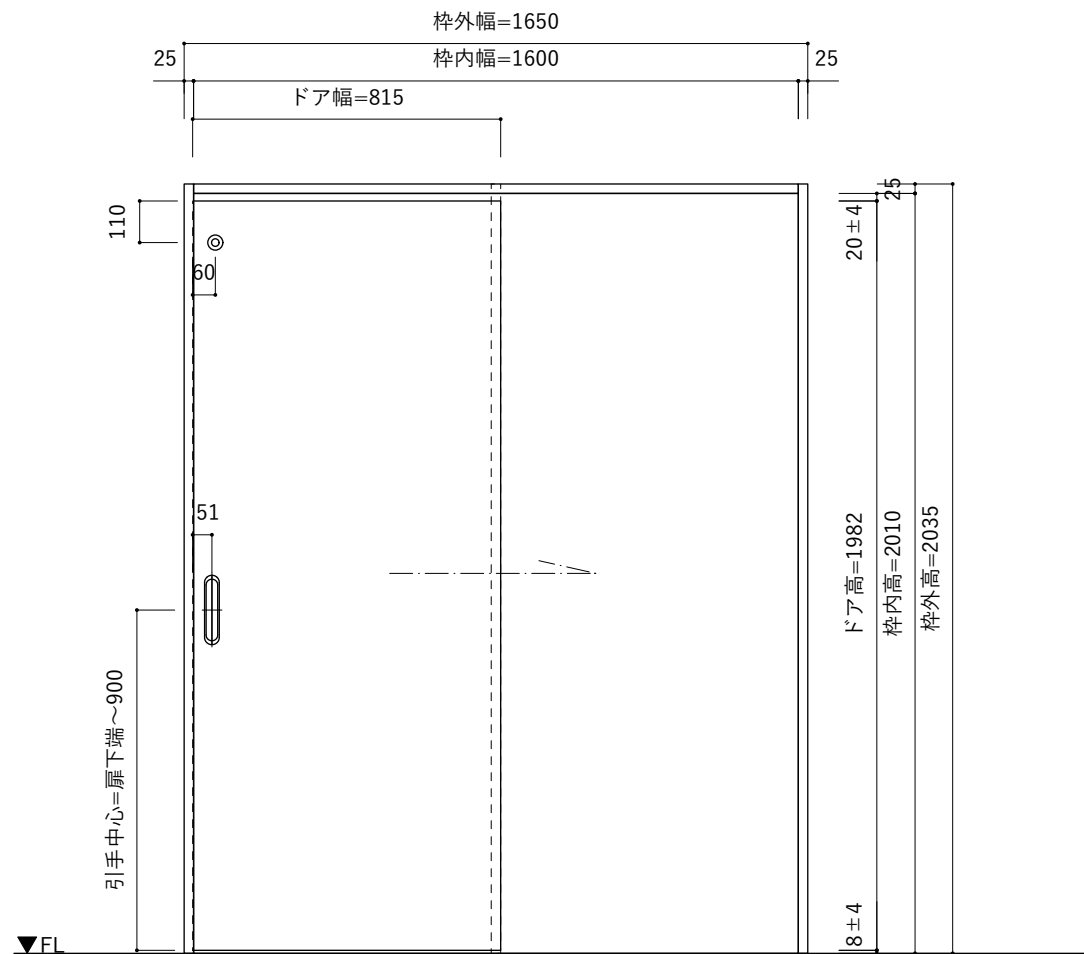
横断面図 1:4



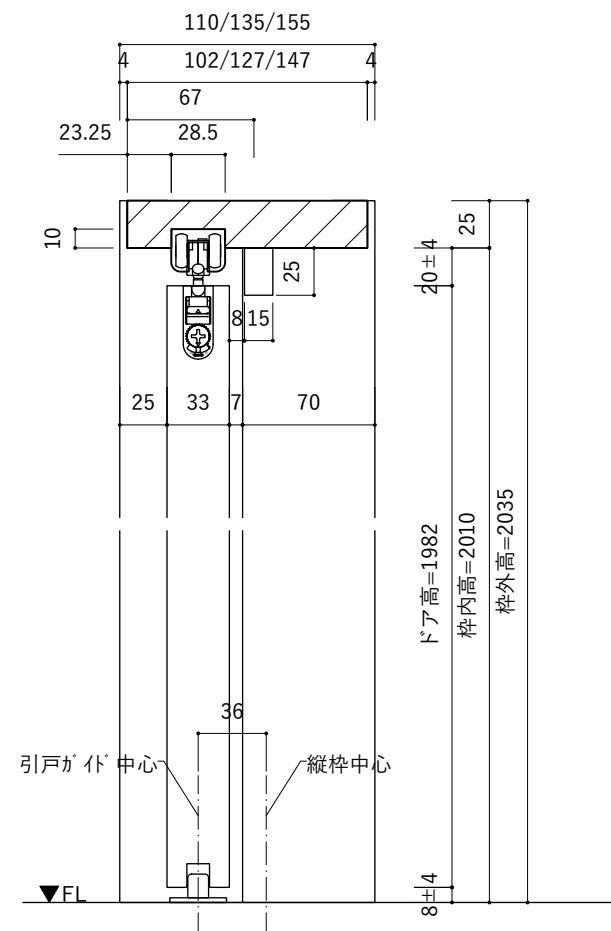
縦断面図 1:4

製品 寸法		幅	高さ
	枠外寸法	1650	2035
	枠内寸法	1600	2010
	枠内寸法'	785	-
	扉寸法	815	1982
	枠 見込	110/135/155	-

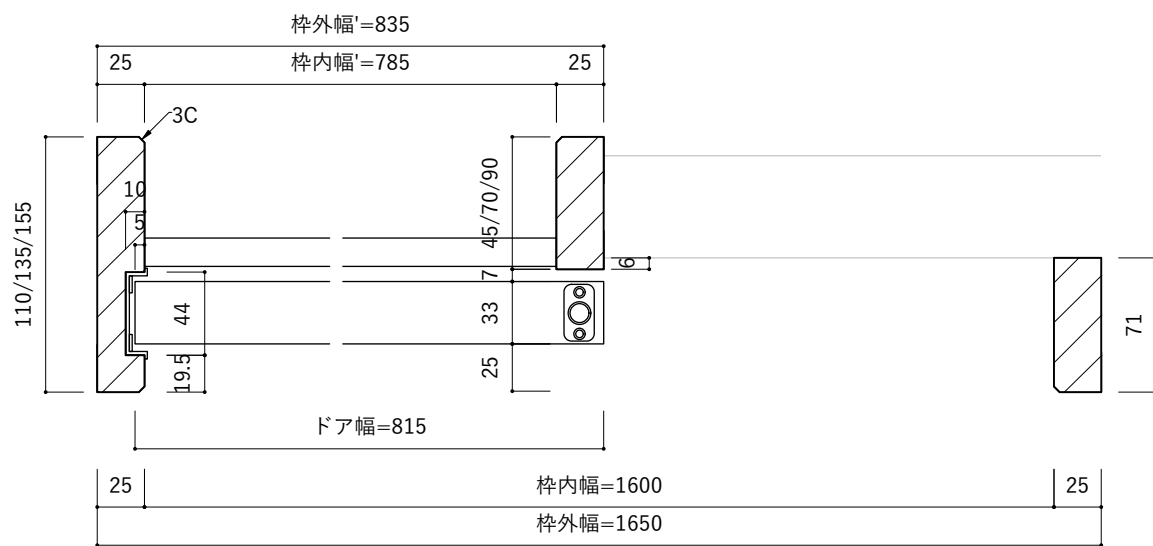




姿図

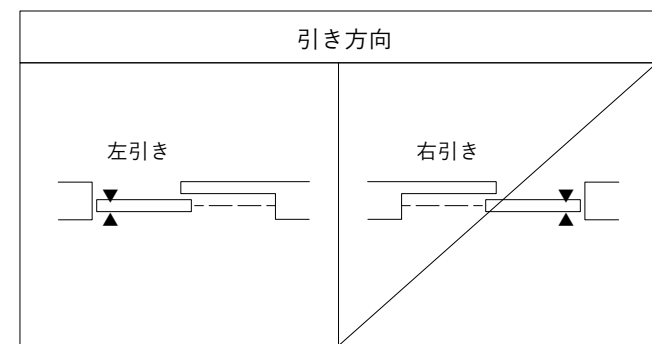


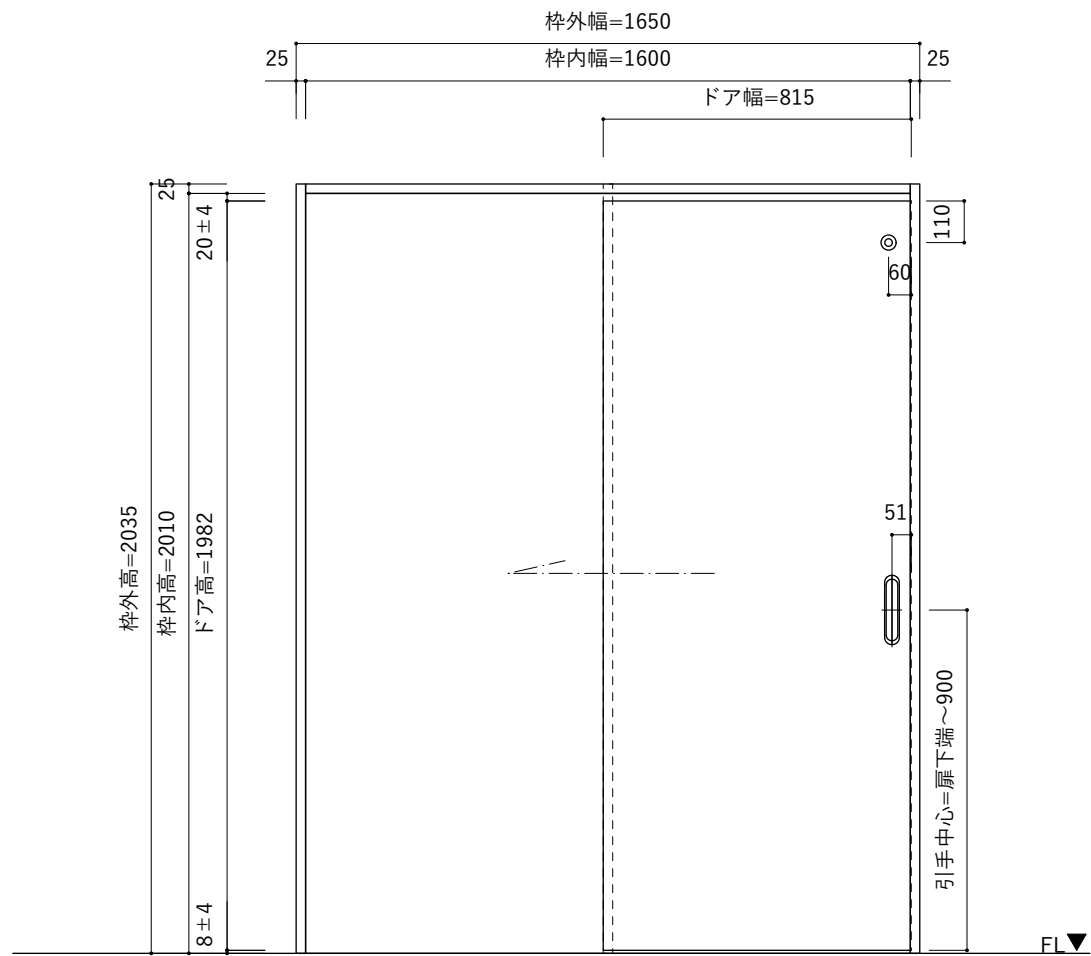
縦断面図 1:4



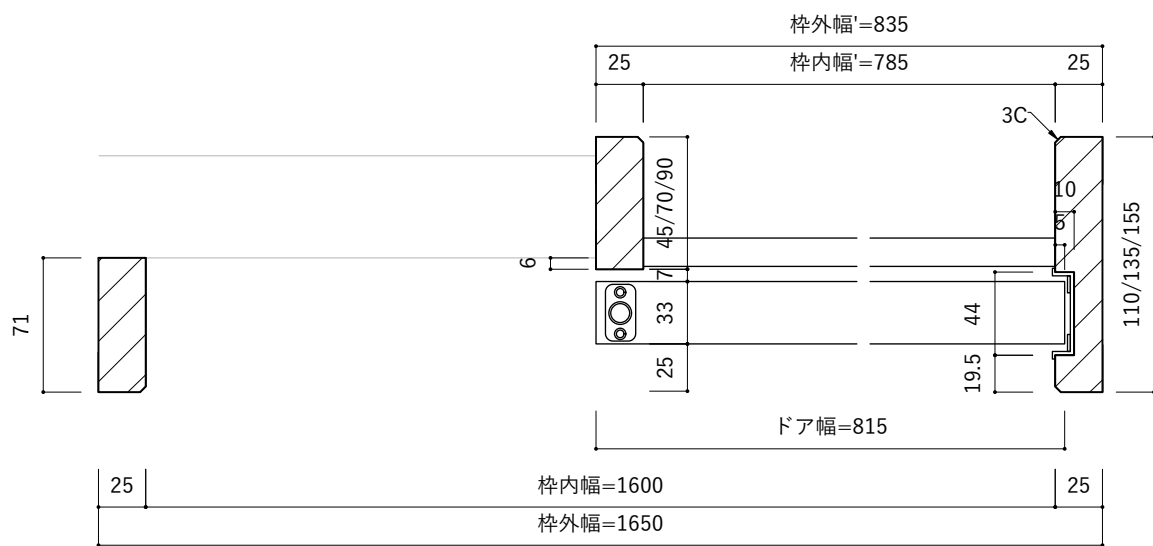
横断面図 1:4

製品 寸法		幅	高さ
	枠外寸法	1650	2035
	枠内寸法	1600	2010
	枠内寸法'	785	-
	扉寸法	815	1982
	枠 見込	110/135/155	-

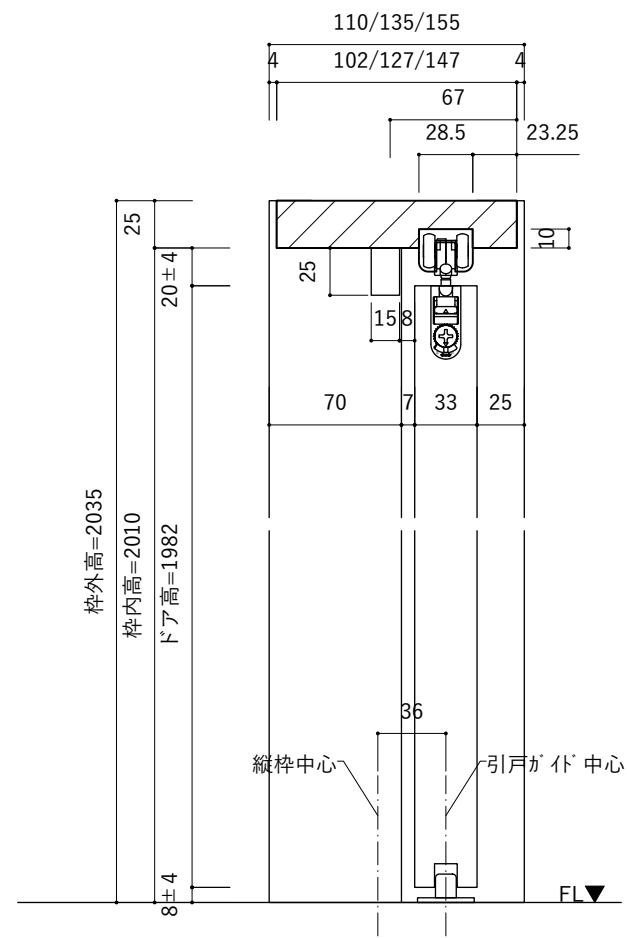




姿図



横断面図 1:4



縦断面図 1:4

製品 寸法		幅	高さ
	枠外寸法	1650	2035
	枠内寸法	1600	2010
	枠内寸法'	785	-
	扉寸法	815	1982
	枠 見込	110/135/155	-

