

排水金具 施工上・使用上のご注意

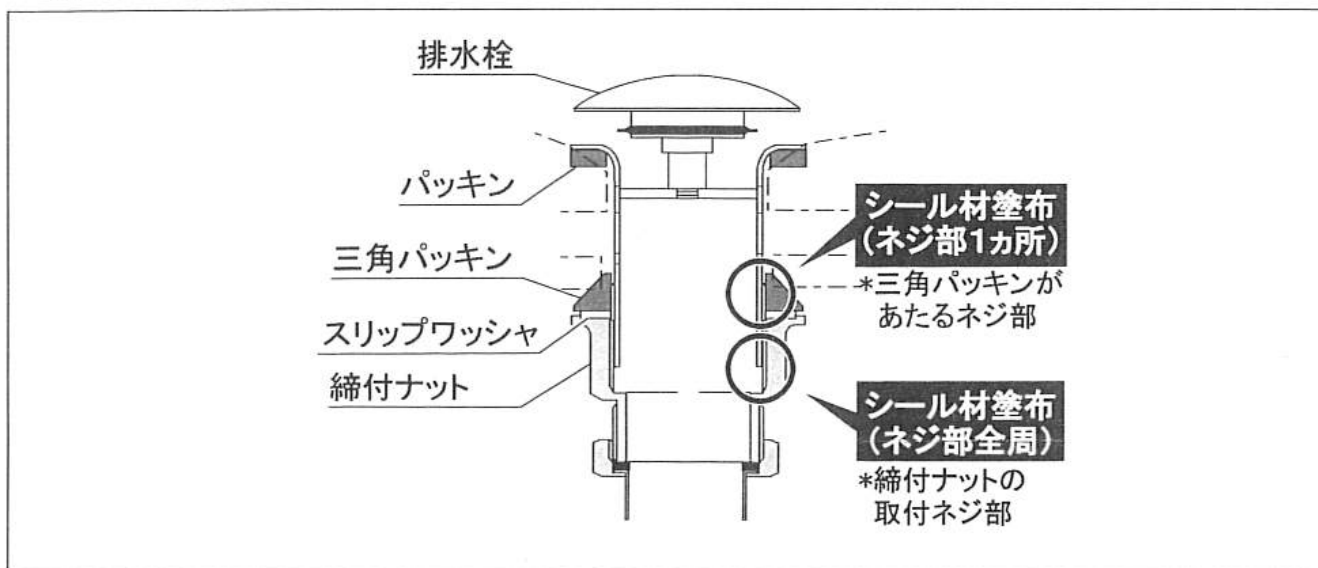
施工前・使用前に必ずお読みください。

お読みになったあとは、いつでも見られる所に必ず保管してください。

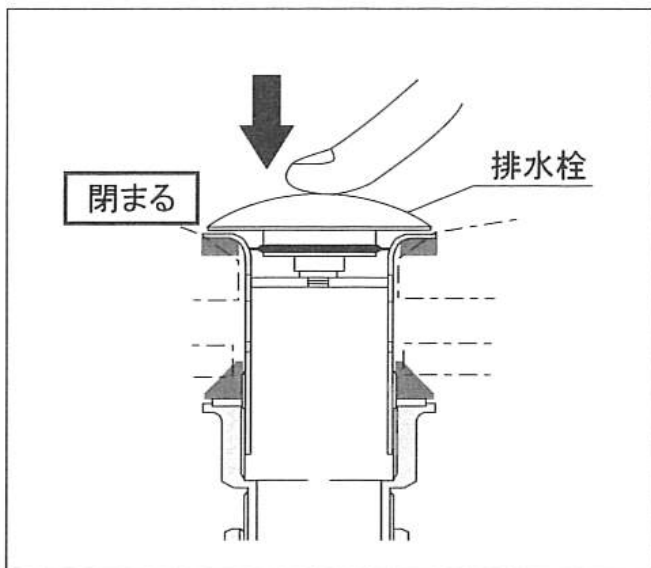


- 排水金具取付けの際は、漏水を防止するため、必ず指定位置に、シリコンコーキングなどのシール材を塗布してください。
- 締付ナットは、陶器の破損を防止するため、ゴムパッキンの弾性を失わない程度に締付けてください。

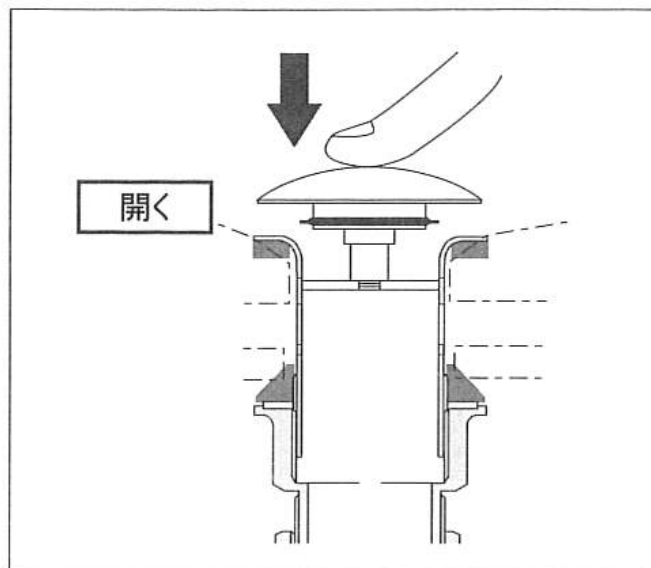
●排水金具の取付方法



●ポップアップの操作方法



①排水栓の中心部分を押し、排水栓が閉まります。



②再度排水栓の中心部分を押し、排水栓が開きます。