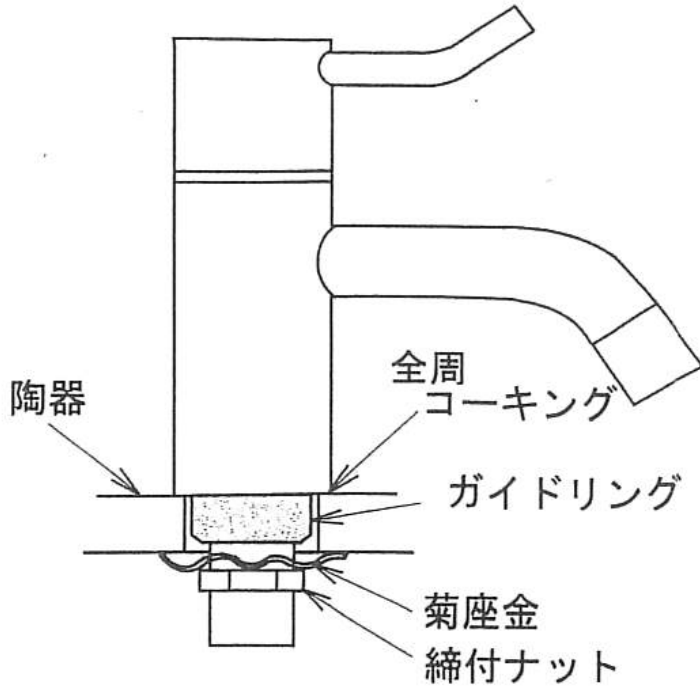


## 立水栓 ガイドリング施工説明書



水栓取付け穴径がφ35の陶器に取付ける場合に、ご利用ください。立水栓の取付け部と、陶器穴の隙間をすくなくし、穴の中心部に取付け易くなります。

水もれを防ぐため水栓の取付け座部には、必ずコーキングをしてください。