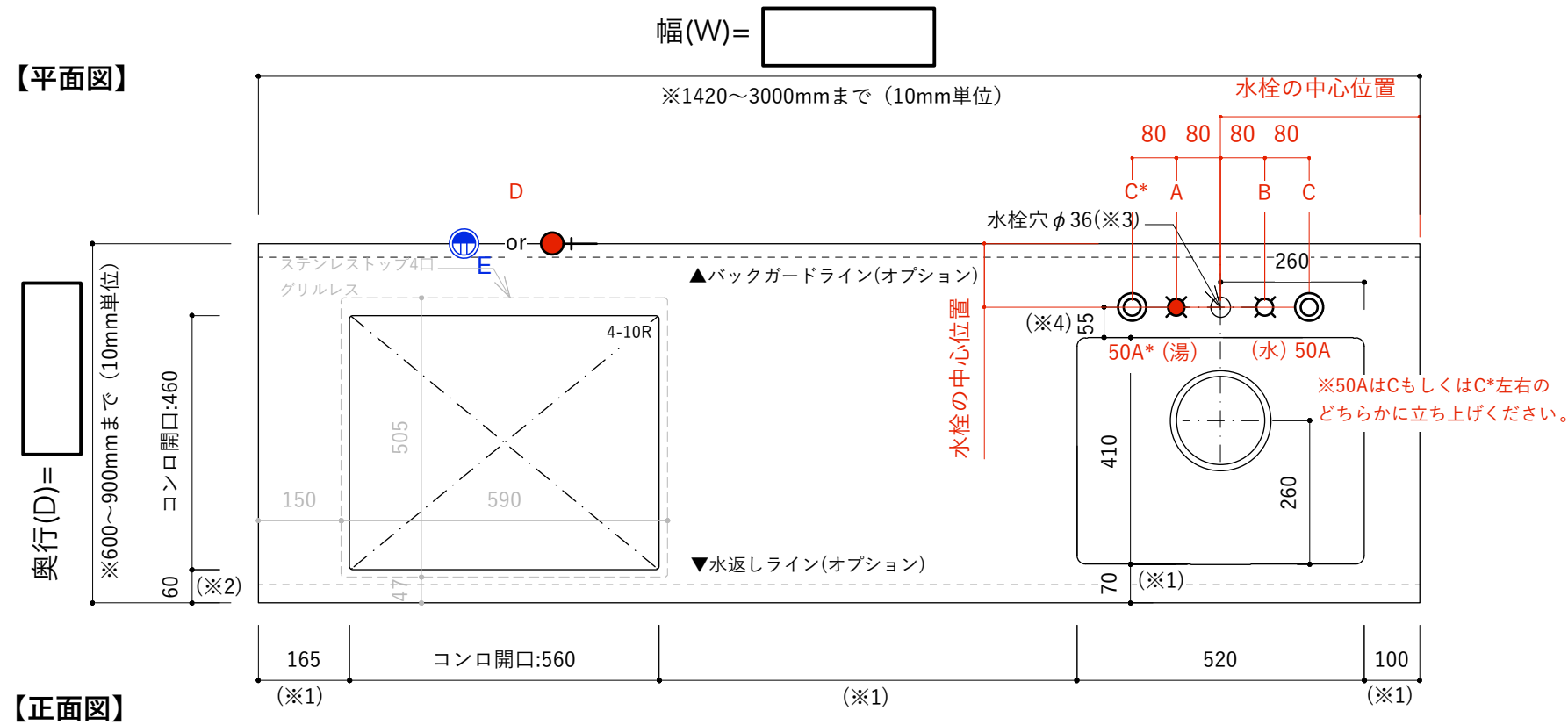


- ・ご希望の幅 (W)・奥行 (D) がご指定可能です。(指定寸法の範囲内・10mm単位)
- ・ご注文・見積もりは商品ページよりお願いいたします。
- ・シンク・コンロサイズが商品ページの注文内容と合っているかご確認ください。

スクエア520シンク・右シンク・コンロ開口：Dタイプ (W560×D460mm)



設備位置について(参考図)

オーダーキッチン天板はサイズオーダーによる天板の部材販売という商品の特性上、設備指定図面がございません。

A~Cは一般的な混合水栓でシンク中央に水栓とシンク排水口がある場合の参考位置です。※内容・位置は責任を負うものではありません。
配管等の位置や接続については、ご採用になる設備機器や天板下部のご計画に応じて、設計・施工業者様へご相談ください。

■給排水(参考)

A	●	混合栓用給湯	G1/2 床立上 FL+450程度 (設置後メッキ管にて立上・接続)
B	○	混合栓用給水	G1/2 床立上 FL+450程度 (設置後メッキ管にて立上・接続)
C	◎	シンク用排水	50A 床立上

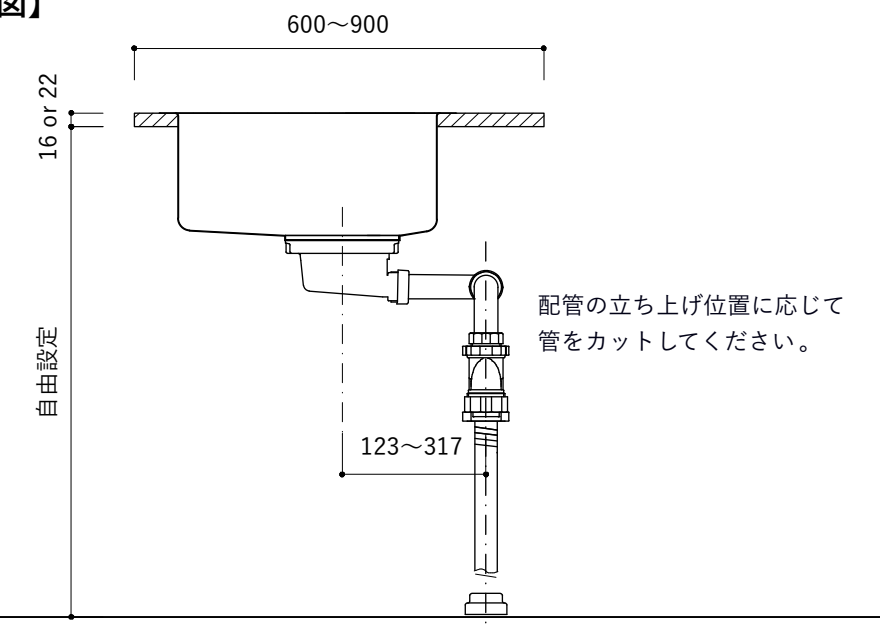
* Cの排水位置は、ホース式混合水栓ではない場合は水栓位置の真下に立ち上げ可能です。給湯・給水管、および水栓のホースに干渉しない位置に立ち上げてください。

■ガスorIHコンロ(参考)

D	●+	コンロ用ガス管	都市ガス12A/都市ガス13A/プロパンガスLPG Rc1/2 (15A)
D	ⓍE	IHコンロ用電源	200V30AE/200V20AE/100V など ※採用機器を要確認

* 壁配管or床配管どちらかについては、計画や現地状況に応じてご決定ください。

【断面図】



シンク位置/水栓穴位置・径・追加/コンロ開口位置・サイズの自由変更をご希望の場合

ご注文時に商品ページで位置の変更オプションを必ずご選択ください。

ご希望の変更寸法・位置を記載し、商品ページよりご注文後に送られてくる”注文内容の確認メール”に添付してご返信ください。

(位置の変更がない場合、製作図の送付は不要です。)

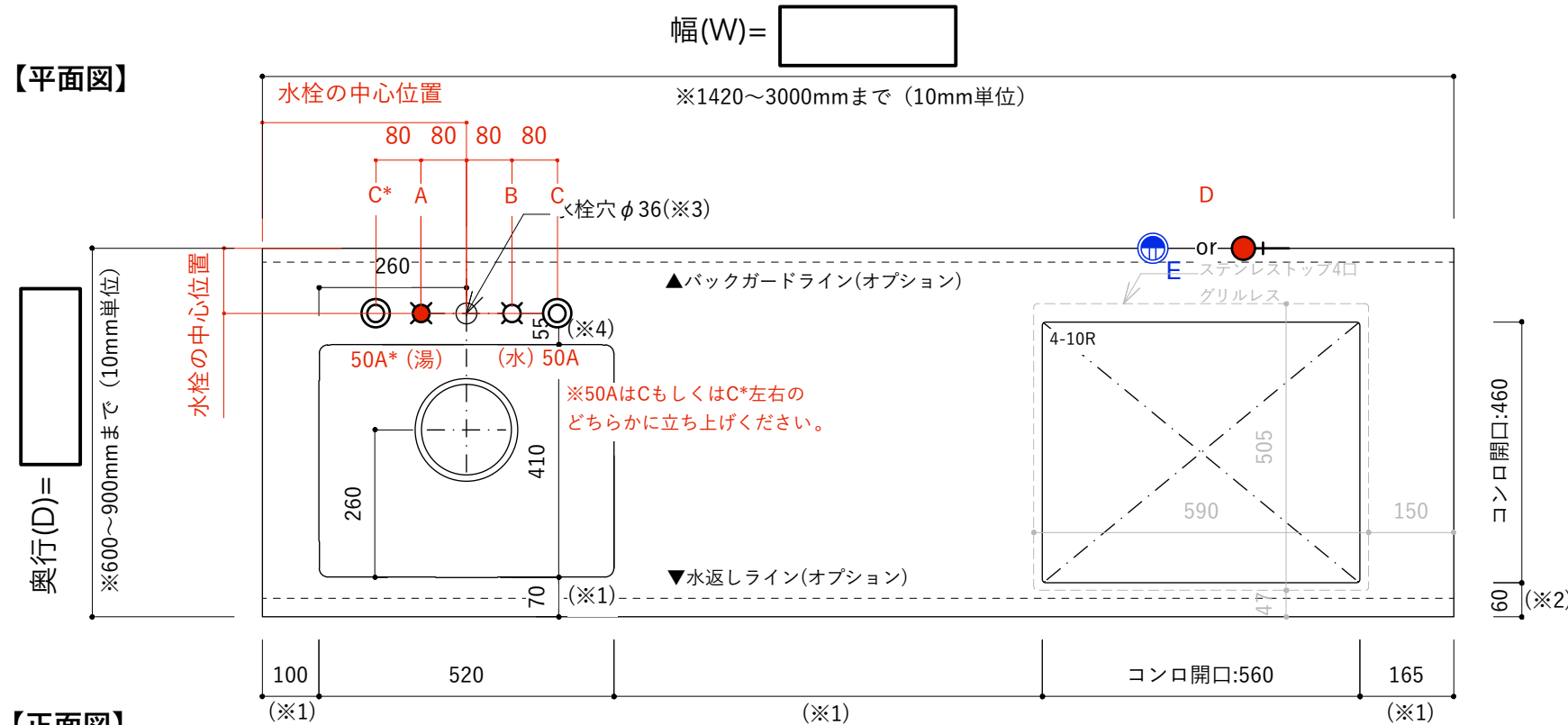
- ・(※1)の最小寸法は「70mm」
- ・(※2)の最小寸法は「60mm」
- ・(※3)水栓穴のサイズはφ10~50mmの間でミリ単位で変更指定可能
- ・(※4)の最小寸法は「55mm」

注文番号	
注文者名	
E-mail	

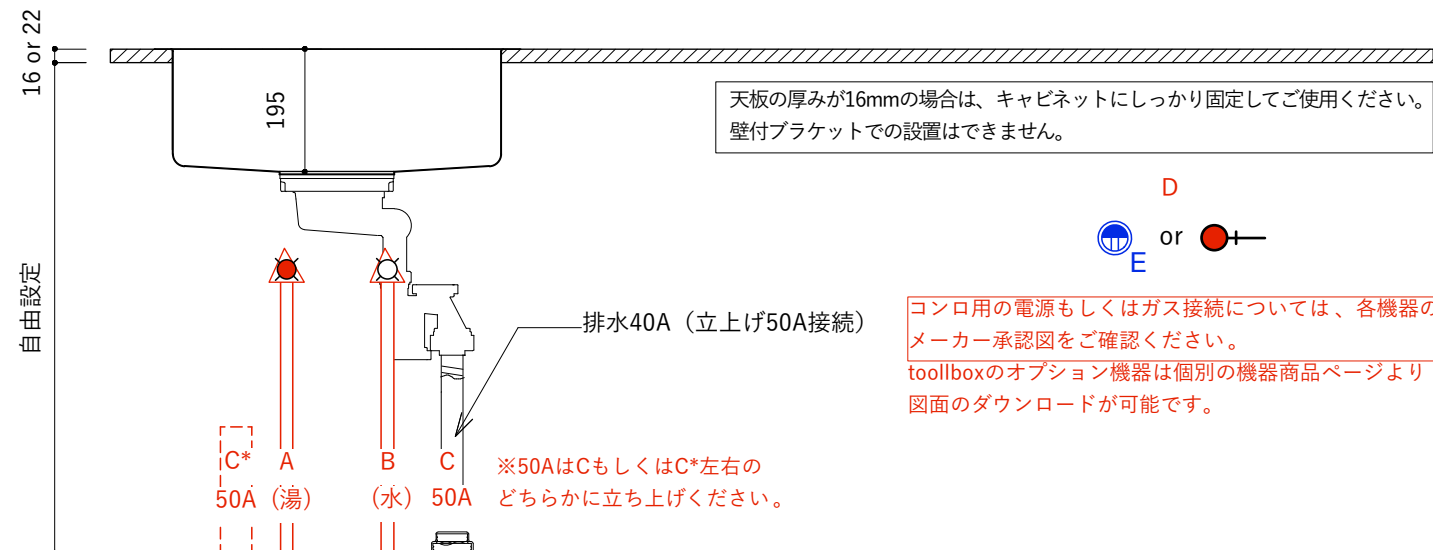
- ・ご希望の幅 (W)・奥行 (D) がご指定可能です。(指定寸法の範囲内・10mm単位)
- ・ご注文・見積りは商品ページよりお願いいたします。
- ・シンク・コンロサイズが商品ページの注文内容と合っているかご確認ください。

スクエア520シンク・左シンク・コンロ開口：Dタイプ (W560×D460mm)

【平面図】



【正面図】



設備位置について(参考図)

オーダーキッチン天板はサイズオーダーによる天板の部材販売という商品の特性上、設備指定図面がございません。

A~Cは一般的な混合水栓でシンク中央に水栓とシンク排水口がある場合の参考位置です。※内容・位置は責任を負うものではありません。配管等の位置や接続については、ご採用になる設備機器や天板下部のご計画に応じて、設計・施工業者様へご相談ください。

■給排水(参考)

A	混合栓用給湯	G1/2 床立上 FL+450程度 (設置後メッキ管にて立上・接続)
B	混合栓用給水	G1/2 床立上 FL+450程度 (設置後メッキ管にて立上・接続)
C	シンク用排水	50A 床立上

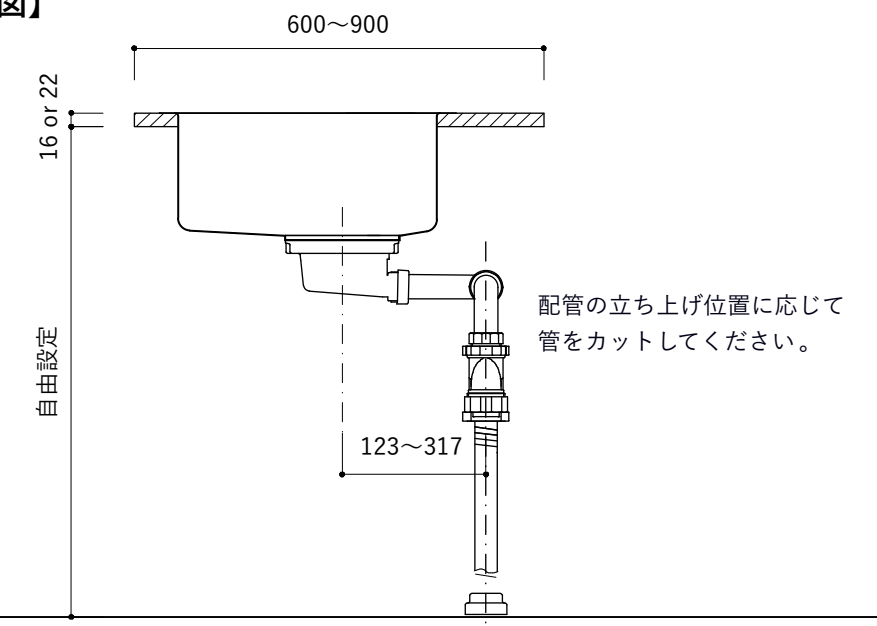
* Cの排水位置は、ホース式混合水栓ではない場合は水栓位置の真下に立ち上げ可能です。給湯・給水管、および水栓のホースに干渉しない位置に立ち上げてください。

■ガスorIHコンロ(参考)

D	コンロ用ガス管	都市ガス12A/都市ガス13A/プロパンガスLPG Rc1/2 (15A)
D	IHコンロ用電源	200V30AE/200V20AE/100V など ※採用機器を要確認

* 壁配管or床配管どちらかについては、計画や現地状況に応じてご決定ください。

【断面図】



シンク位置/水栓穴位置・径・追加/コンロ開口位置・サイズの自由変更をご希望の場合

ご注文時に商品ページで位置の変更オプションを必ずご選択ください。
ご希望の変更寸法・位置を記載し、商品ページよりご注文後に送られてくる”注文内容の確認メール”に添付してご返信ください。
(位置の変更がない場合、製作図の送付は不要です。)

- ・(※1)の最小寸法は「70mm」
- ・(※2)の最小寸法は「60mm」
- ・(※3)水栓穴のサイズはφ10~50mmの間でミリ単位で変更指定可能
- ・(※4)の最小寸法は「55mm」

注文番号	
注文者名	
E-mail	