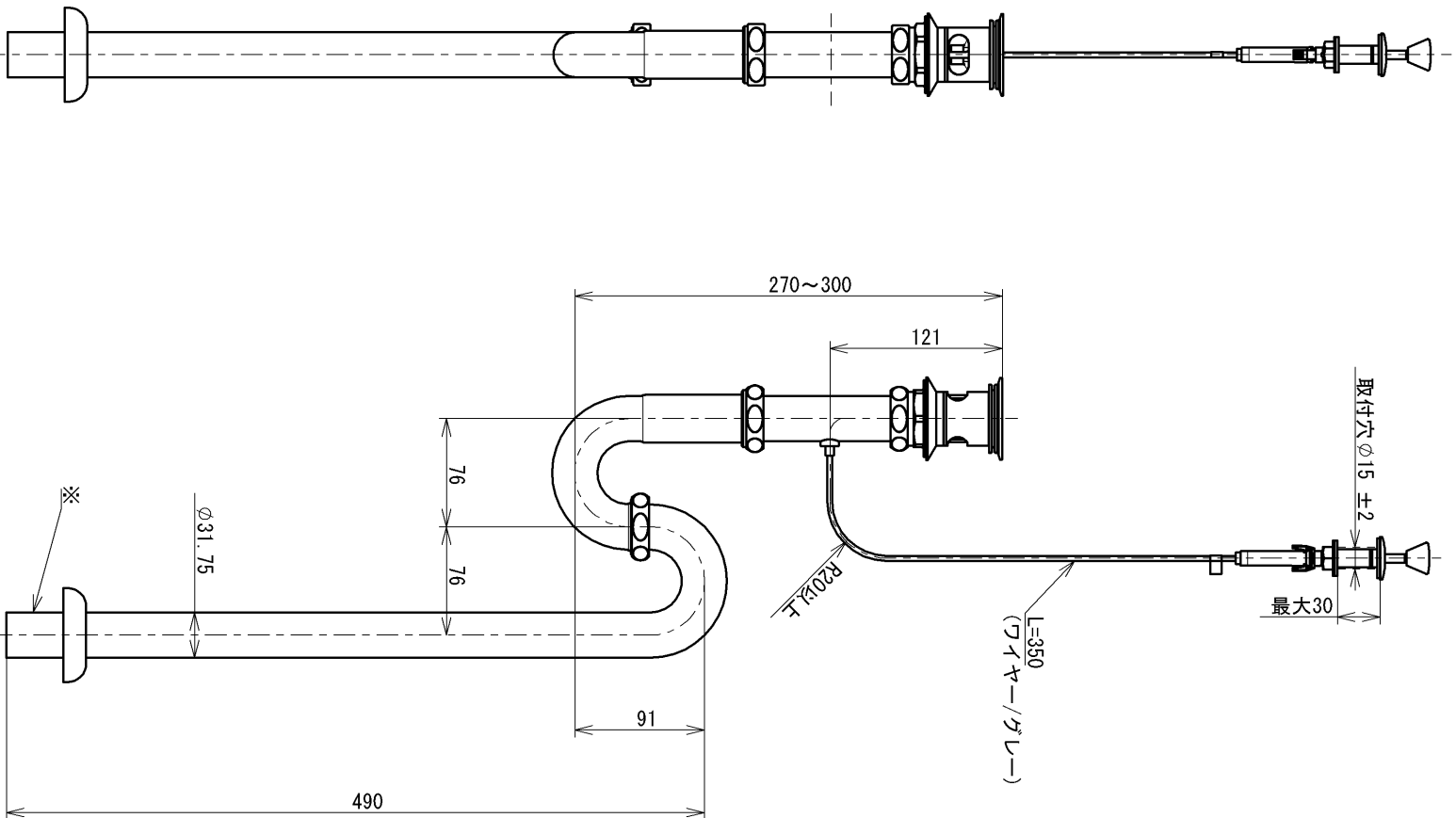
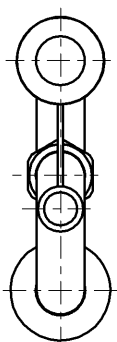


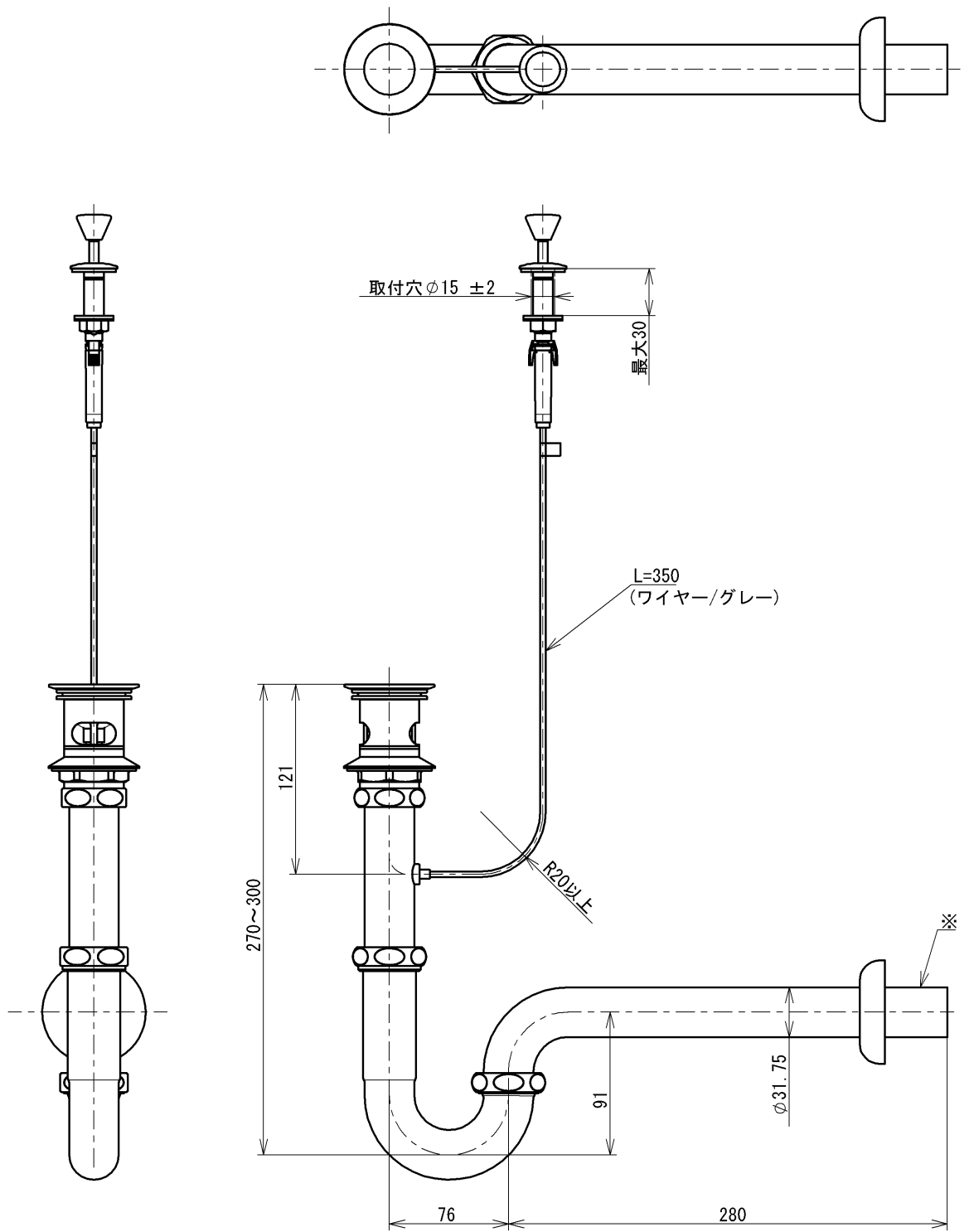
<b>TOTO</b>			単位 mm	名称 アンダーカウンター式洗面器
製図 米	検図 稲垣 新川	日付 18/05/21	尺度 1 : 6	品番 L505
備考 角形				図番 L505=D2
A4				ページNo. 1 / 1 (敬)



※現場で排水パイプを必要長さにカットして使用する場合は床差し込み代  
基準=40以上確保

**TOTO**

製図	検図	日付	単位	名称
名倉	幸泉 石山	2021-01-26	mm	床排水金具
備考			尺度	32 mm、ストラップ、フックツツシ
			1:5	ユ
			品番	TLDS2205J
			図番	TLDS2205J=SA00.001.00



※現場で排水パイプを必要長さにカットして使用する場合は壁差し込み代  
基準=40以上確保

<b>TOTO</b>			単位 mm	名称 壁排水金具
製図 名倉	検図 幸泉 石山	日付 2021-01-26	尺度 1:4	32mm、Pトラップ、ワンプッシュ、ボタン付
備考				品番 TLDP2205J
				図番 TLDP2205J-SA00.001.00