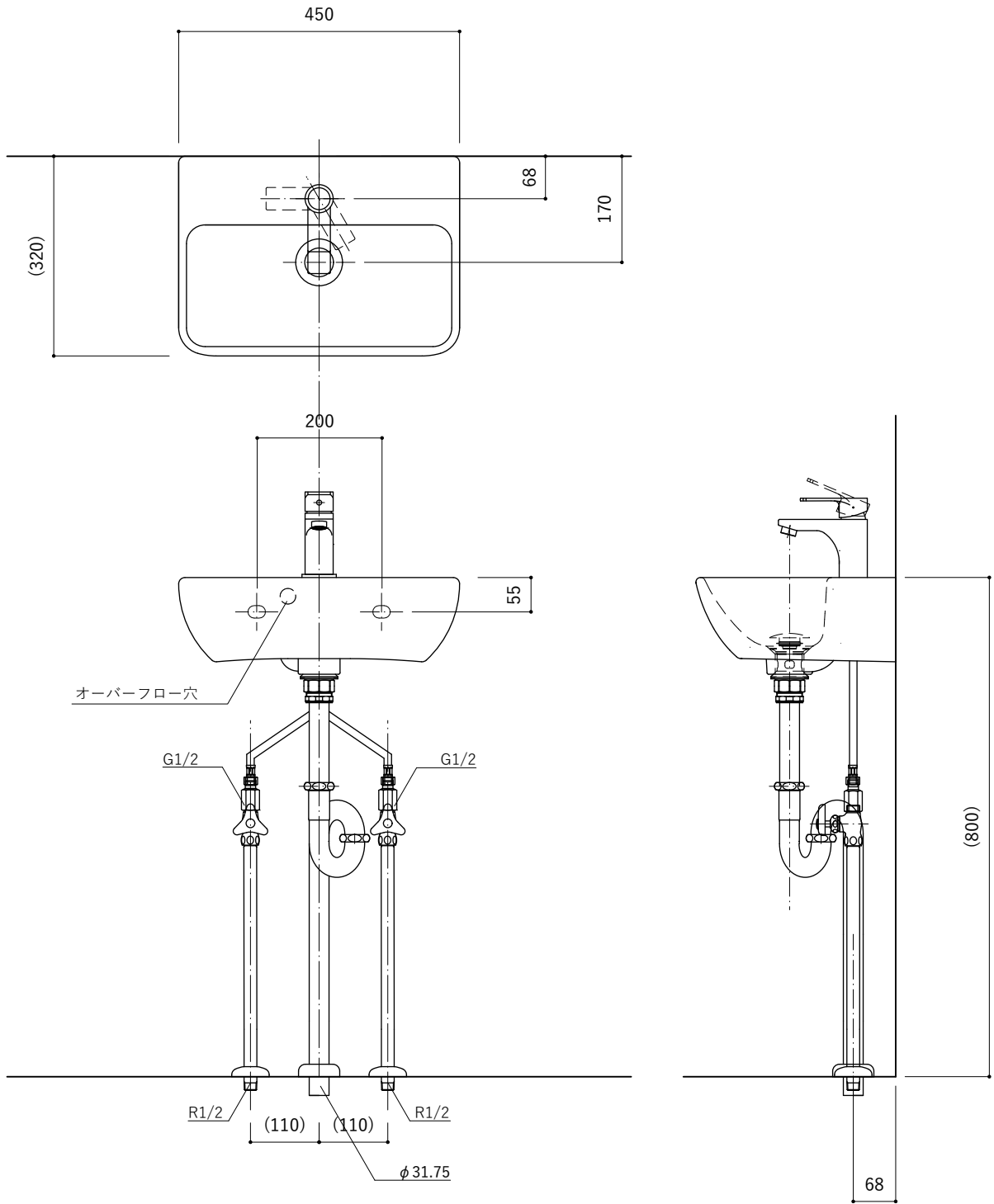
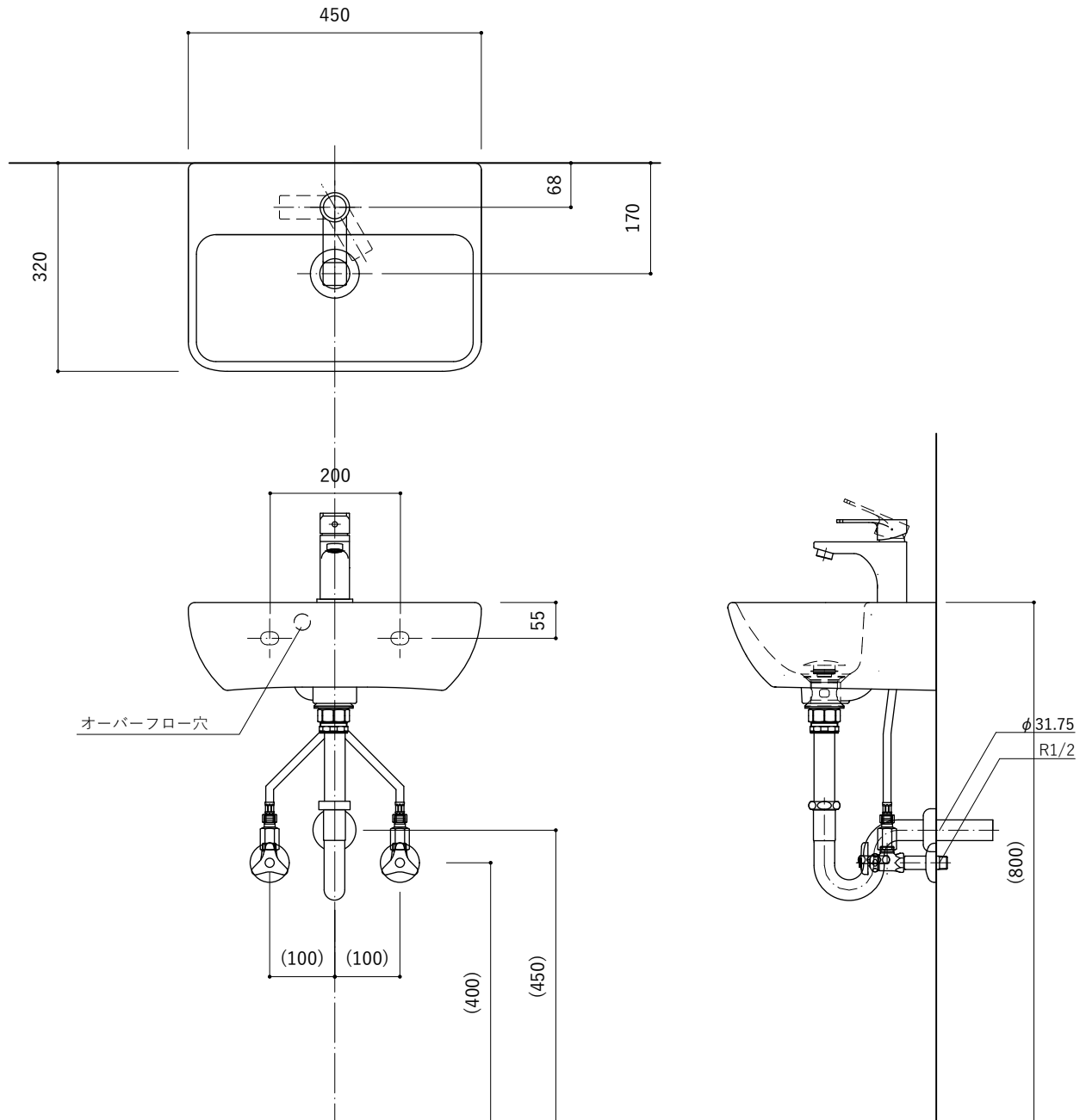


No.	名称	仕様
1	洗面器	ウェルラウンドシンク フレームレス450 壁付け
2	水栓	SK-4 : ストレート混合栓A (太径)
3	排水金物	S32-2 : Sトラップ ポップアップカバー付
4	止水栓	混合栓用止水栓 床給水タイプ



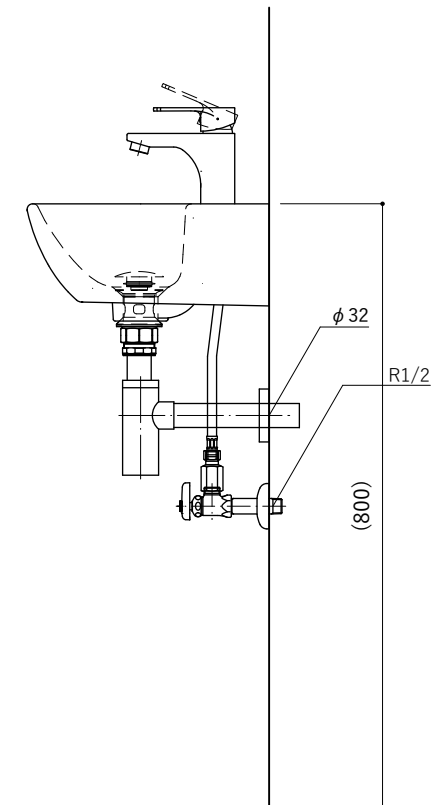
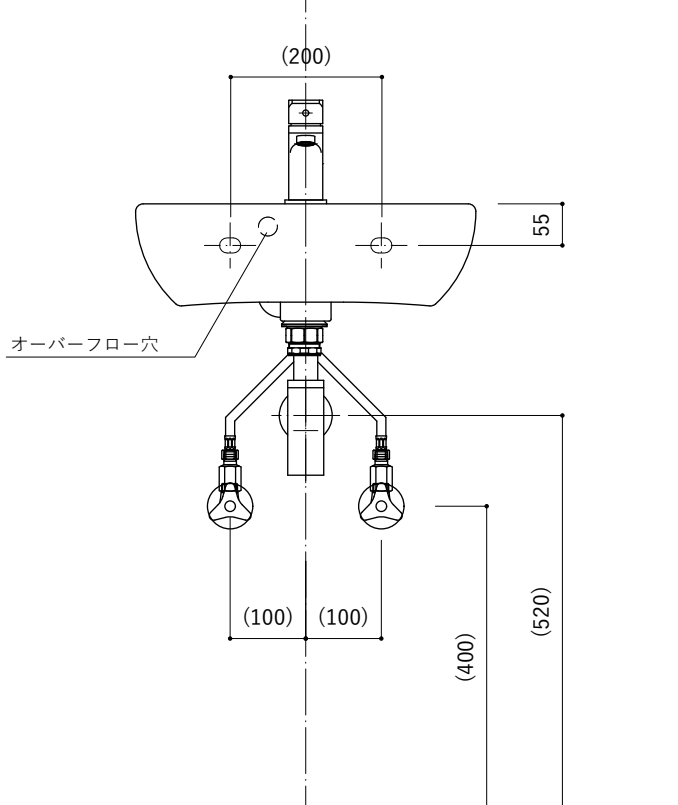
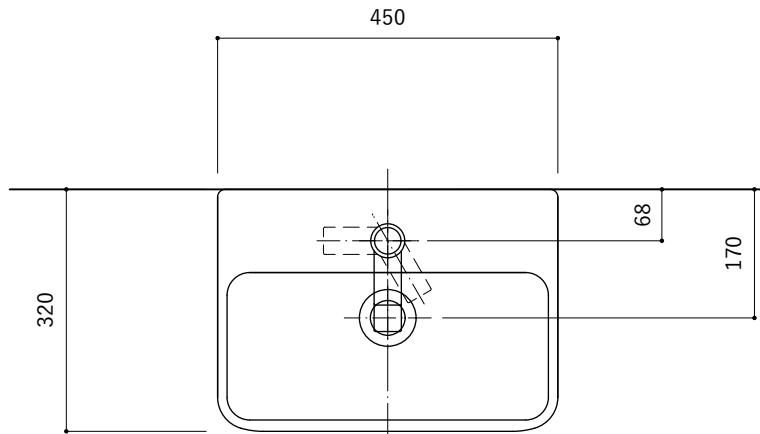
※設置寸法は参考値です。利用者や現場状況に応じて取り付けをお願いいたします。
 ※壁取付部には厚さ30mm以上の木下地を入れてください。

No.	名称	仕様
1	洗面器	ウェルラウンドシンク フレームレス450 壁付け
2	水栓	SK-4 : ストレート混合栓A (太径)
3	排水金物	P32-2 : Pトラップ ポップアップカバー付
4	止水栓	混合栓用止水栓 壁給水タイプ



※設置寸法は参考値です。利用者や現場状況に応じて取り付けをお願いいたします。
 ※壁取付部には厚さ30mm以上の木下地を入れてください。

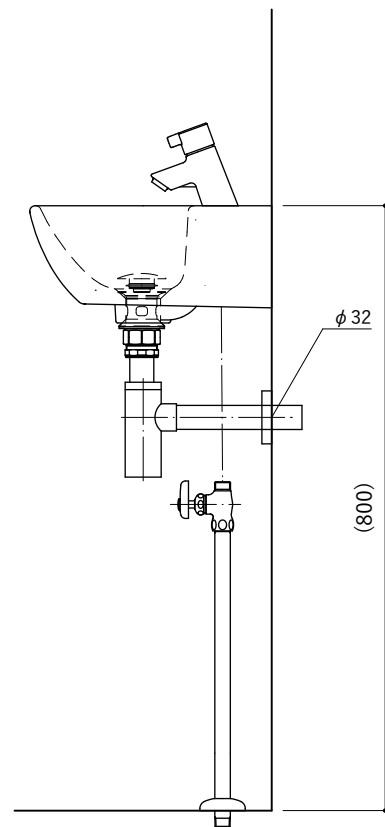
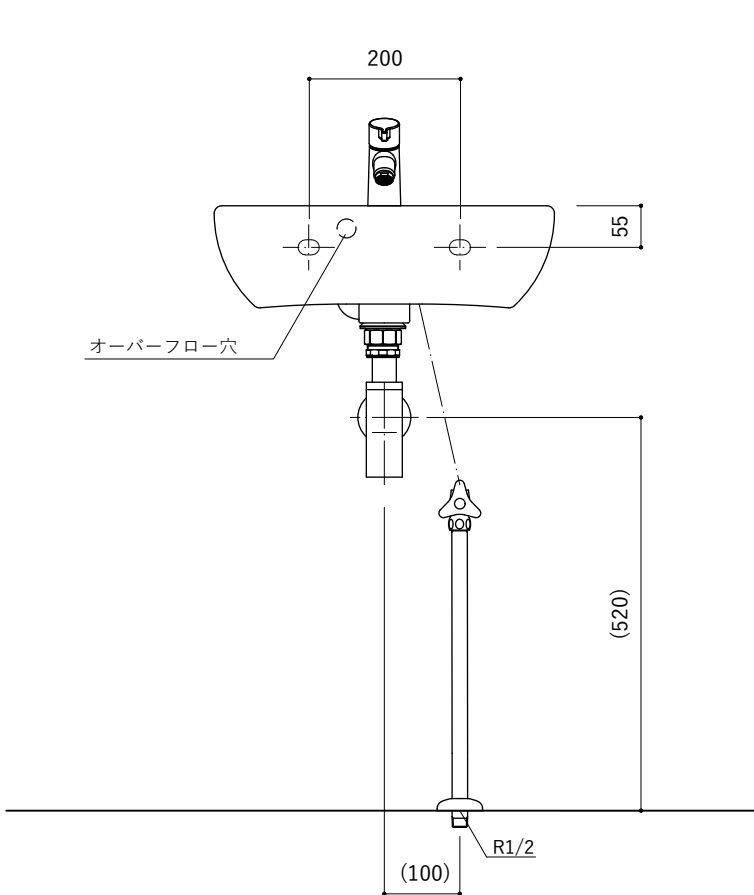
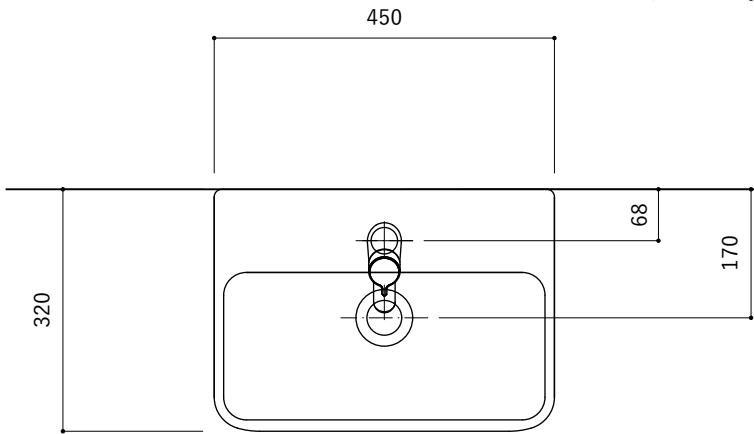
No.	名称	仕様
1	洗面器	ウェルラウンドシンク フレームレス450 壁付け
2	水栓	SK-4 : ストレート混合栓A (太径)
3	排水金物	B32-1 : ボトルトラップ ポップアップカバー付
4	止水栓	混合栓用止水栓 壁給水タイプ



※設置寸法は参考値です。利用者や現場状況に応じて取り付けをお願いいたします。
 ※壁取付部には厚さ30mm以上の木下地を入れてください。

No.	名称	仕様
1	洗面器	ウェルラウンドシンク フレームレス450 壁付け
2	水栓	ST-2：リーニング単水栓
3	排水金物	B32-1：ボルトトラップ ポップアップカバー付
4	止水栓	単水栓用 床給水タイプ

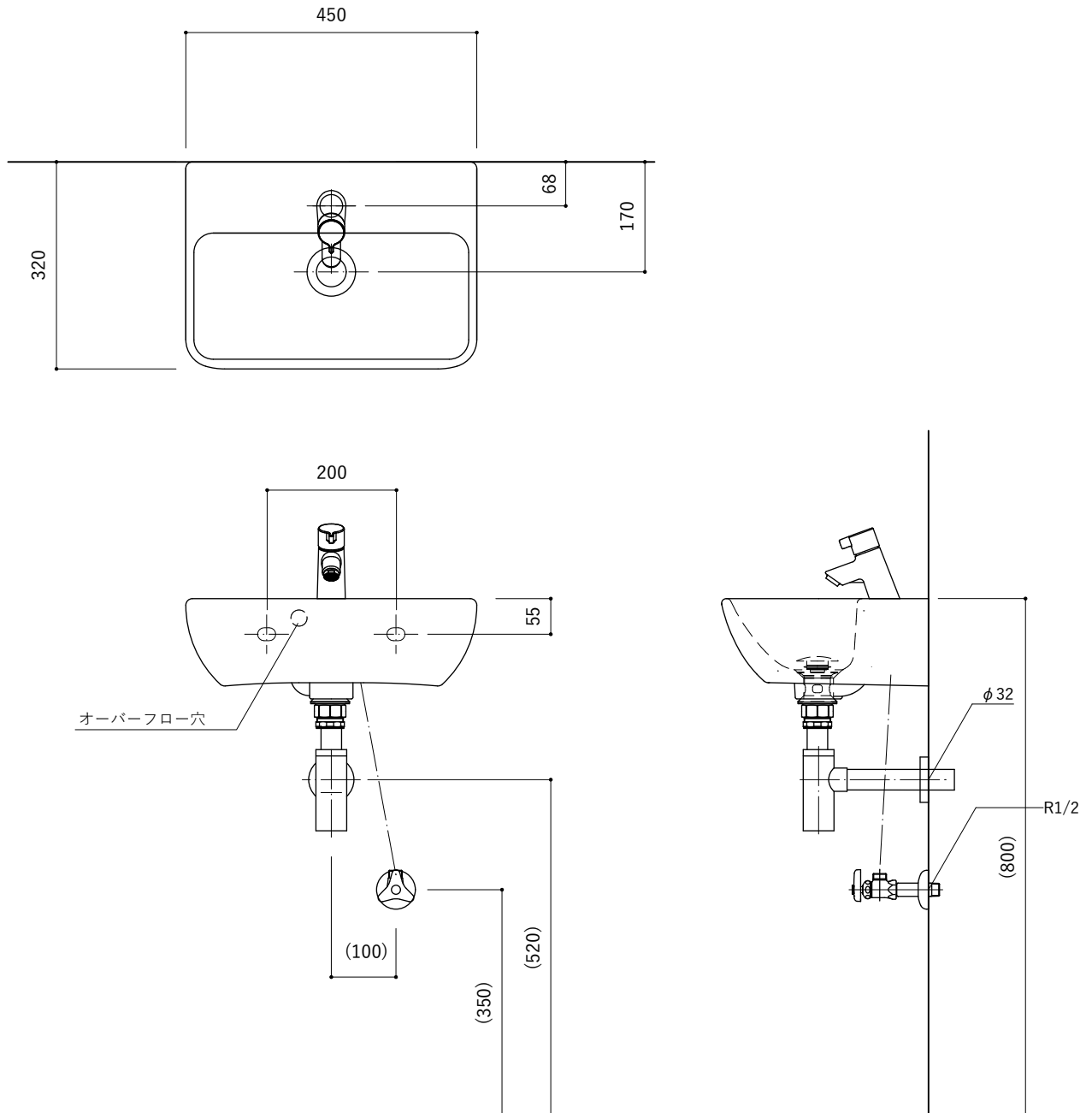
※リーニング単水栓は取付穴φ35にφ28用の水栓取り付けのため、
すき間を伝って水滴が落ちないようにコーキングなどにて現場で対
応ください。



※設置寸法は参考値です。利用者や現場状況に応じて取り付けをお願いいたします。
※壁取付部には厚さ30mm以上の木下地を入れてください。

No.	名称	仕様
1	洗面器	ウェルラウンドシンク フレームレス450 壁付け
2	水栓	ST-2：リーニング単水栓
3	排水金物	B32-1：ボトルトラップ ポップアップカバー付
4	止水栓	単水栓用 壁給水タイプ

※リーニング単水栓は取付穴φ35にφ28用の水栓取り付けのため、
すき間を伝って水滴が落ちないようにコーキングなどにて現場で対
応ください。



※設置寸法は参考値です。利用者や現場状況に応じて取り付けをお願いいたします。
※壁取付部には厚さ30mm以上の木下地を入れてください。