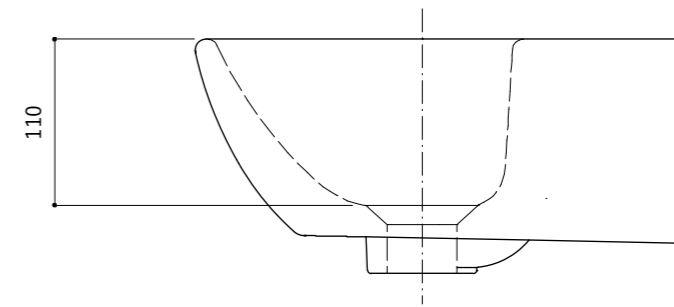
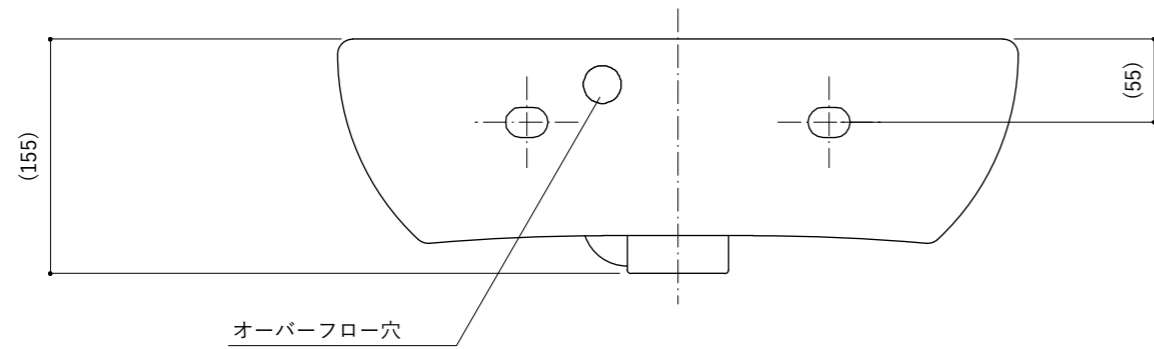
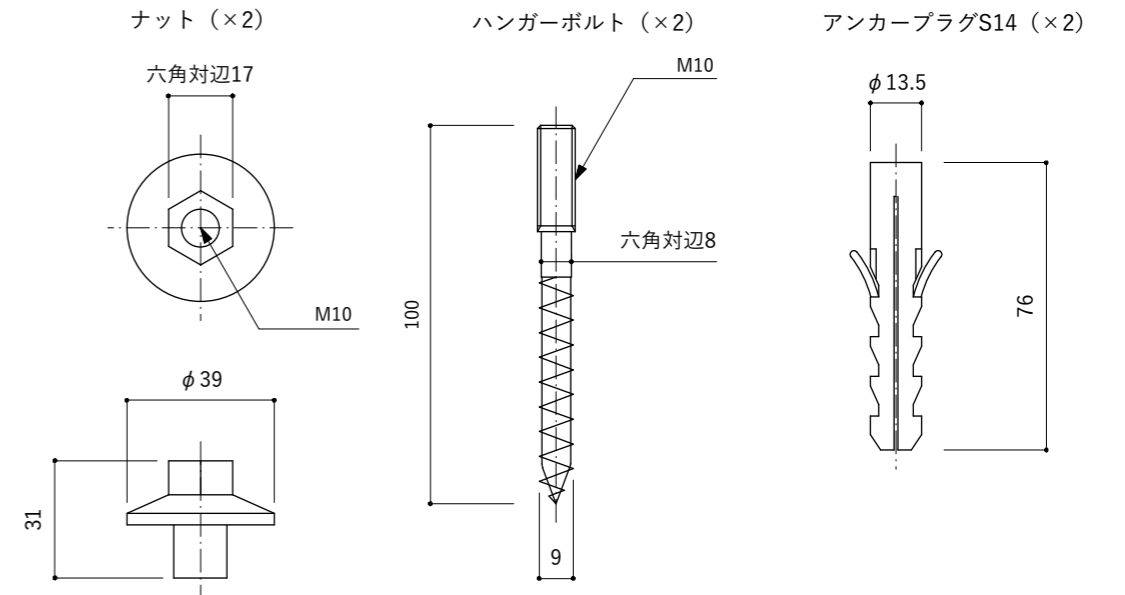


付属品(S=1/2)



- ※1 ( ) 内寸法は参考寸法である。
- ※2 容量2.5L・質量10kg
- ※3 壁掛専用
- ※4 製品取付下地は、製品の使用に十分耐えられるような構造、材質を準備してください。