

## CNC オーダー家具 ミーティングテーブル

toolbox


### 安全のために必ずお守りください


組み立て前に、この説明書をよくお読みのうえ、正しく組み立てを行ってください。  
ここに示した注意事項は、製品を安全に組み立て、あなたや他の人々への被害や損害を未然に防止するために重要な内容ですので、必ず守ってください。

株式会社 TOOLBOX

URL [www.r-toolbox.jp](http://www.r-toolbox.jp)  
E-mail [contact@r-toolbox.jp](mailto:contact@r-toolbox.jp)

本文中に使われている図記号の意味は次の通りです。

 **注意** 注意を無視した取り扱いをすると、物的損害を被ったり、傷害を負う可能性があります。

 気を付けなければいけない注意事項

 やってはいけない禁止事項

 しなければいけない強制事項

# ⚠ 注意

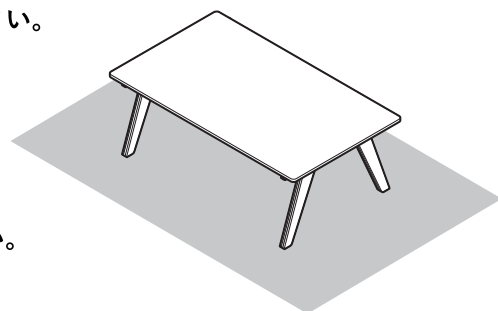
## ● 組立・設置

⚠ 開梱、組み立て、設置は必ず安定した平らな場所で行ってください。

⚠ 床や壁などを傷つけないように厚手の布や梱包のダンボールなどを敷いたうえで作業をしてください。

⚠ 指などを挟んだり、脚への落下による怪我に十分ご注意ください。

⚠ 組み立ての際は2人以上で行ってください。



## ● 使用

⚠ 本製品は屋内で使用してください。  
直射日光や極度に湿度の高い、または低い場所での保管・使用は製品の反り、割れ、変色、破損などを引き起こす原因となります。  
※製品の性質上、経年による色の変化については予めご了承ください。

⊘ 本製品はその用途以外の使用をしないでください。

⚠ 移動の際は、大人2人以上で天板をしっかりと持ってゆっくり移動してください。

## ● お手入れ

⊘ 本体の表面を水気の多いぞうきんなどでふかないでください。クレンザー、シンナー、ベンジン、除光液、アルコール、灯油などは使用しないでください。  
(化学ぞうきんはその注意書きに従ってください)

## 正しく組み立てるために

■ 注意事項を守り、組み立ての順番どおりに作業してください。

■ ネジなどの部品の記号、形状を説明書の部品一覧で確認してください。

■ 付属の部品を使用してください。

■ ネジを締める時は、最初に仮止めをしてから締め付けてください。

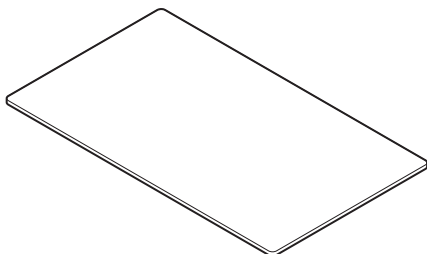
最初からしっかりと締め付けてしまうと、変形や破損の原因となります。

ネジを締める時は全てのネジを8割程度仮止め状態後の状態にした後、時は歪みやズレなどがないことを確認してからしっかりと締め付けてください。

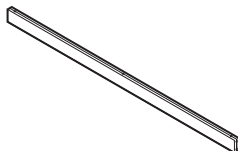
# 組み立て手順

## ■ 部品

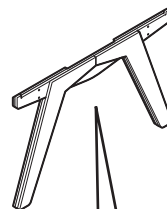
Ⓐ × 1



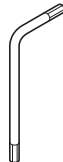
Ⓑ × 2



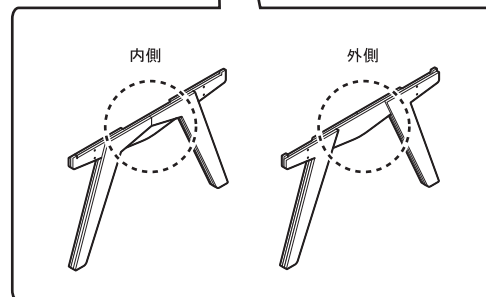
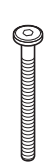
Ⓒ × 2



Ⓓ × 1



Ⓔ × 14

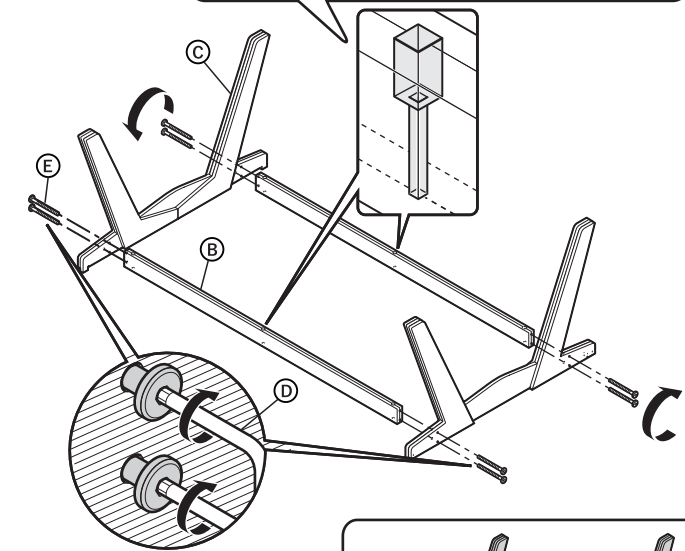


1

Ⓒは、上下穴の大きさが違いますのでご注意ください。  
ビス用穴の大きい方を上にご覧ください。

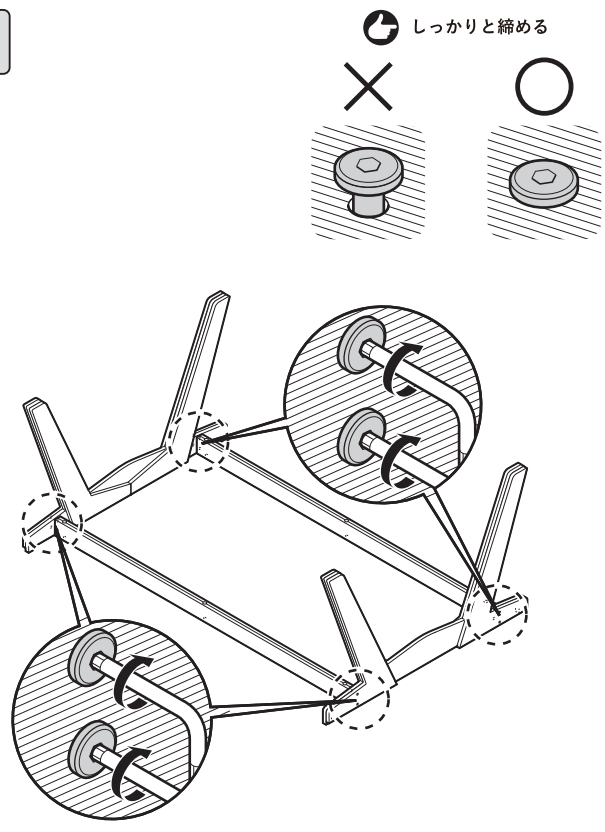
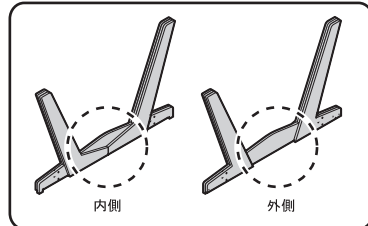
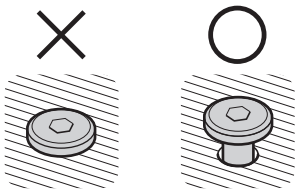
2

しっかりと締める

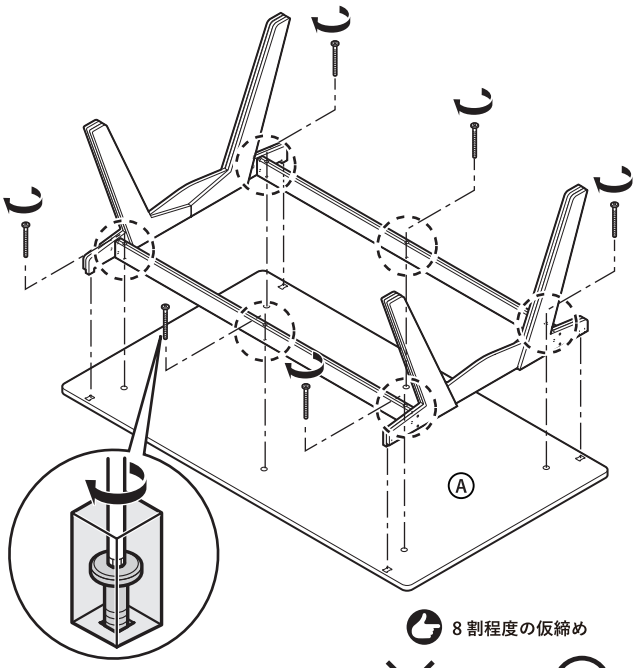
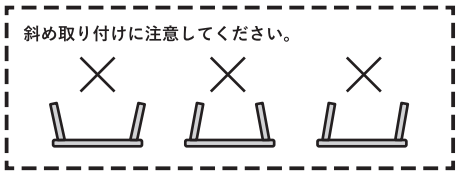


ネジに向かって時計回りに締める

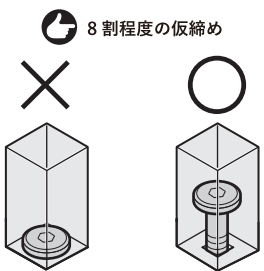
8割程度の仮締め



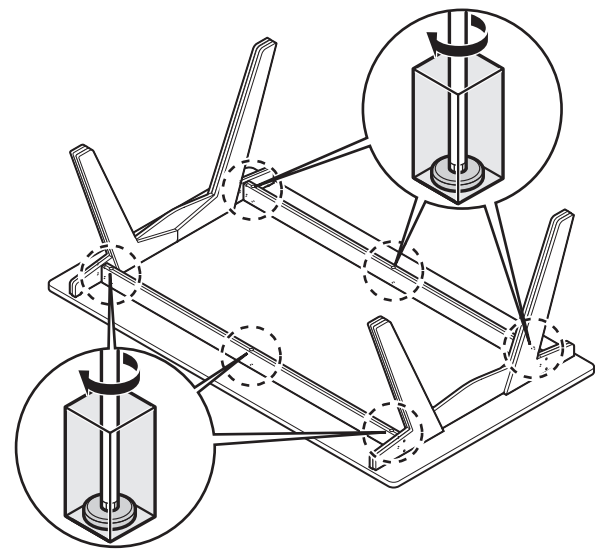
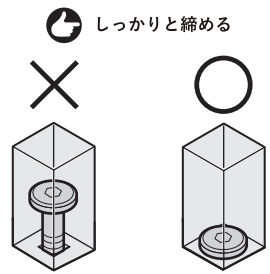
3



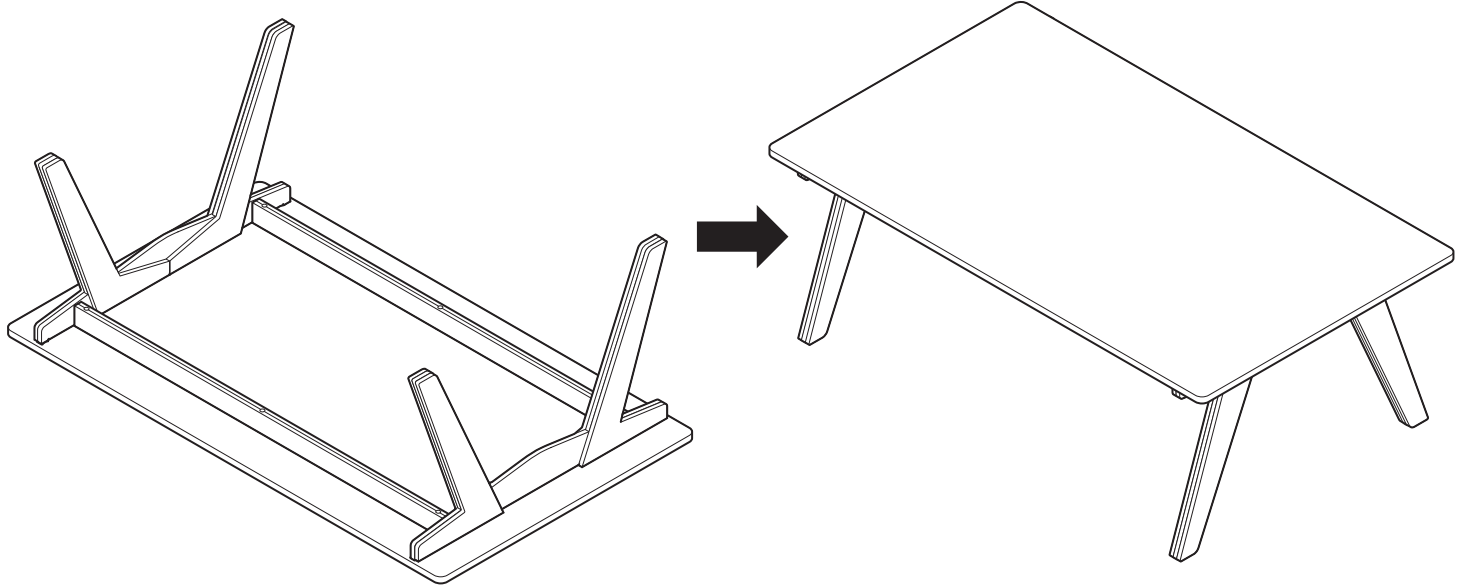
天板に脚を載せる作業は  
2人以上ですること



4



5



2人以上で脚と天板を支えながら図の向きにする

各部のゆるみやガタつきがないか、確認してからお使いください。