

※お選びいただく面材によって、厚みが異なります。

■仕様表

No.	名称	仕様	
1	面材	t20	・ラワン合板 ・シナ合板 ・パーチ合板 オイル塗装+ウレタン塗装 小口テープ仕上げ
		t18	・ホワイトパーチクルボード ・ブラックパーチクルボード 小口テープ仕上げ
2	キャビネット 棚板	t15	・ホワイトパーチクルボード ・ブラックパーチクルボード オプションの不燃仕様は、キャビネットの左右側板T14.5/底板T17.5が不燃板仕上げになります※ホワイト色のみ 小口テープ仕上げ

※棚板及び底板の耐荷重目安は8kgです。

※下地は厚さ30mm以上幅90mm以上の十分な強度をもつ木下地をご用意ください。

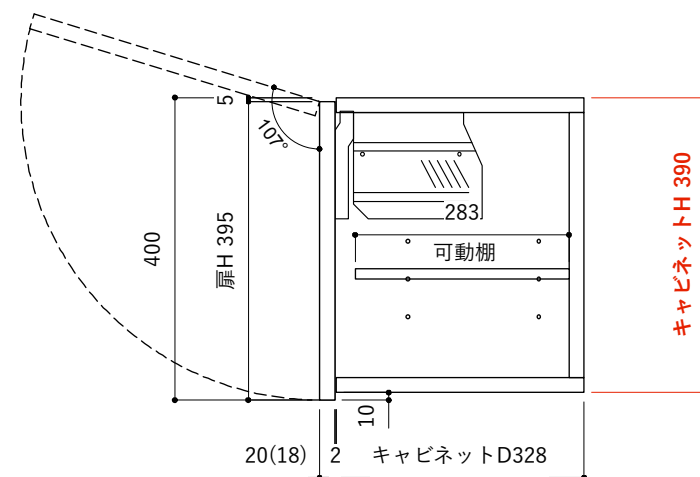
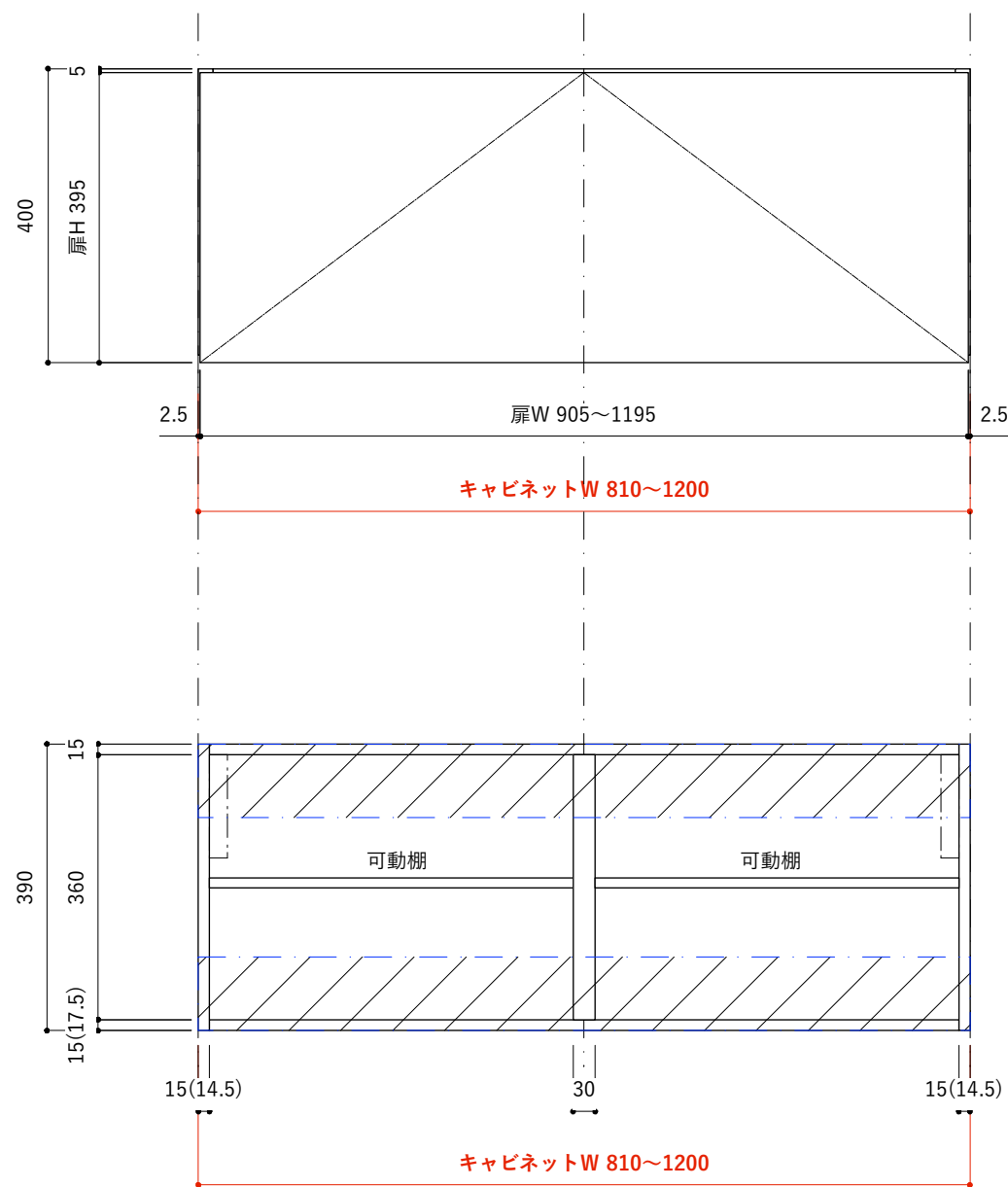
※ は取り付け下地の位置を示しています。

※製品の外径寸法は概略表記です。

※設置位置は、消防法、火災予防条例に基づいて取り付けを行ってください。

※ () は不燃仕上げの場合の寸法です。

※ご注文はキャビネットの幅 (W) ・高さ (H) を10mm単位で入力ください。




※お選びいただく面材によって、厚みが異なります。

■仕様表

No.	名称	仕様	
1	面材	t20	・ラワン合板 ・シナ合板 ・パーチ合板 オイル塗装+ウレタン塗装 小口テープ仕上げ
		t18	・ホワイトパーチクルボード ・ブラックパーチクルボード 小口テープ仕上げ
2	キャビネット 棚板	t15	・ホワイトパーチクルボード ・ブラックパーチクルボード オプションの不燃仕様は、キャビネットの左右側板T14.5/底板T17.5が不燃板仕上げになります※ホワイト色のみ 小口テープ仕上げ

※棚板及び底板の耐荷重目安は8kgです。

※下地は厚さ30mm以上幅90mm以上の十分な強度をもつ木下地をご用意ください。

※  は取り付け下地の位置を示しています。

※製品の外径寸法は概略表記です。

※設置位置は、消防法、火災予防条例に基づいて取り付けを行ってください。

※ () は不燃仕上げの場合の寸法です。

※ご注文はキャビネットの幅 (W) ・高さ (H) を10mm単位で入力ください。