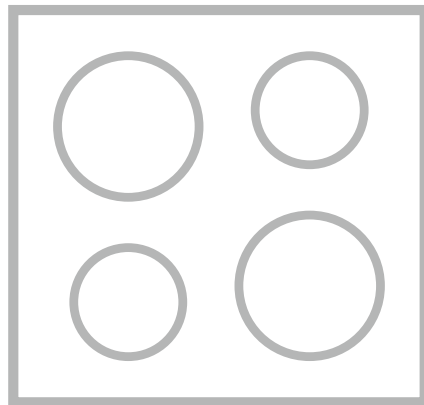


設置マニュアル

IHクッキングヒーター

EHI326CB

Installation manual for
Built-in Induction Hob, EHI326CB.



Electrolux製 IH クッキングヒーターを購入、設置される前に

設計者／製品の据え付けをされる方へ





- 製品の性能を十分発揮させる為に、必ず本設置マニュアルが指定する設計、本製品の設置、試運転を行ってください。
- 本設置マニュアル通りの設置を行わなかった場合、漏電、感電、火災など重大事故につながるおそれがあります。本マニュアルに従わずに発生した事故、損害については、当社は一切責任を負いません。
- 本製品の設置後、必ず本マニュアルを施主様にお渡しください。
- 各工事は、建築基準法、電気設備技術基準等関連法令など、法規に準じて行ってください。

製品を使用される方／管理される方へ

- 転居、製品を移設するなど、再設置の際に必要となりますので、本書を“取扱説明書”とともに、大切に保管してください。

安全上のご注意

以下に示す注意事項は人への危害、財産の損害を防止するためのものですので、必ずお守りください。
図記号の詳しい説明は以下の通りです。

 警告	この図記号を無視して、誤った取り扱いをすると、『人が死亡または重傷を負う可能性が想定される』内容を示しています。		この図記号は、必ず実行しなければならない『強制指示の行為』内容です。
 注意	この図記号を無視して、誤った取り扱いをすると、『人が傷害を負う可能性及び物的損害のみの発生が想定される』内容を示しています。		この図記号は、してはいけない『禁止の行為』内容です。

次ページの警告や注意欄について、設計／設置される前に必ずご確認ください。

⚠ 警告

【電源/回路】

設置が適切に行われていない場合、電源回路の容量不足による不具合、漏電やショートによる火災、感電、怪我、やけど等、重大事故につながるおそれがあります。

- ❶ 本製品は、単相200V・30Aの本製品専用の単独回路と漏電しゃ断器を必要とします。
- ❷ 設置には電気設備技術基準等関連法令規則等に従い、『法的有資格者』による電気配線工事、アース工事（D種接地工事）が必要となります。
- ❸ 電源電線およびアース線は、プラグを外して直結するなど、分解や修理、改造を行わないでください。なお、電源コードおよびプラグが破損した場合、製造業者もしくは弊社サービス代理店、または同等の有資格者によって行われなければなりません。

【設置】

- ❶ 本製品はビルトイン専用です。製品をカウンターの上などに置いて使用しないでください。
- ❷ 水滴がかかる場所、地下室など、湿気が発生しやすい場所への設置はしないでください。絶縁不良、サビ付きの原因、接触不良、漏電、感電や火災につながるおそれがあり危険です。


【一般家庭用の製品です】

本製品は一般家庭で使用することを目的として設計されています。業務用途（*）、船舶、車などへの設置およびご使用はおやめください。

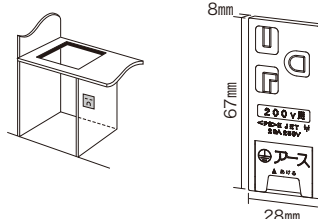
⚠ 注意

- 本製品をカウンターにコーキングなどを使って設置しない。製品を引き出せなくなり、修理やメンテナンスのために、より時間や費用が掛かることがあります。

電源接続

電源・電圧	単相 200V 50 / 60Hz
ブレーカー回路	20A 専用回路
接続方法	<ul style="list-style-type: none">●アース付きコンセント パナソニック株式会社 WN1932（埋込型コンセント）  <ul style="list-style-type: none">●漏電しゃ断器を必ず設置してください。●必ず「法的有資格者」がアース工事を適切に行なってください。（D種接地工事）

〔パナソニック株式会社〕
WN1932
※コンセントは手の届くところに
設置してください。



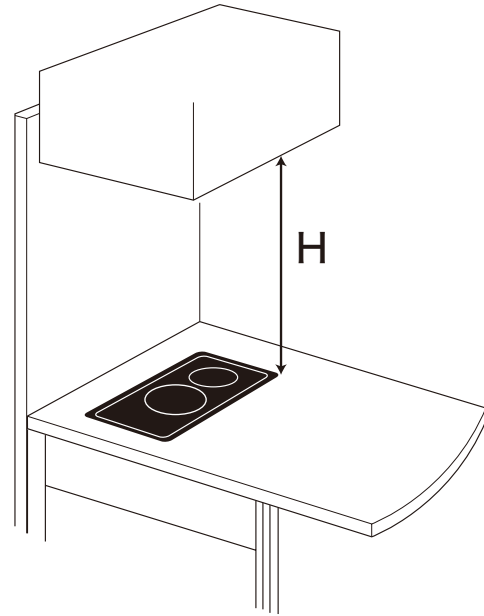
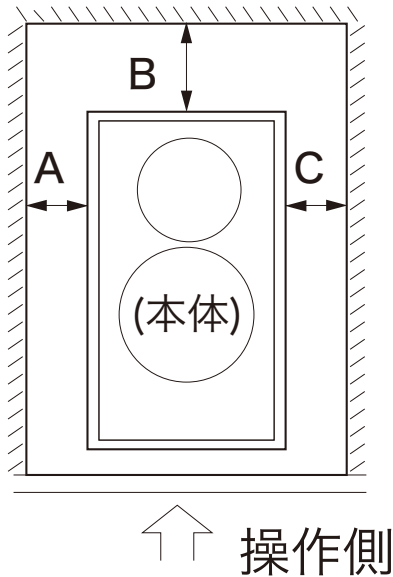
設置場所の確認

【離隔距離について】

❗火災予防条例、電気設備に関する技術基準に従って設置してください。

製品と壁の間に離隔距離（A～C、H）を設ける必要があります。

特定不燃^(*)以外の壁及び天井との離隔距離が確保出来ない場合、防熱板を取り付ける施工を行ってください。



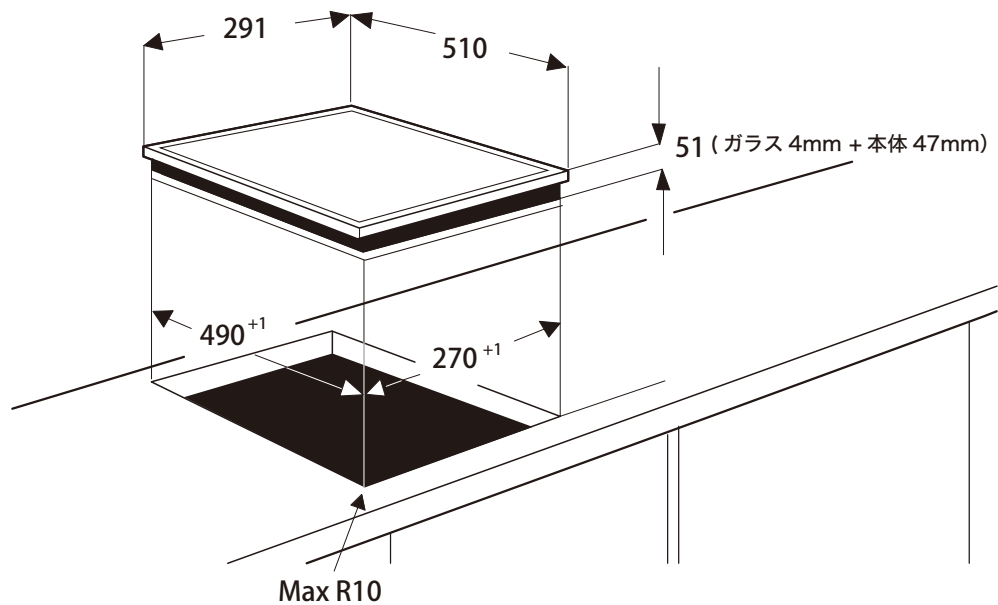
離隔距離【単位：cm】	発熱体の外周からの距離寸法	寸法A (側方：左)	寸法B (後方)	寸法C (側方：右)
特定不燃以外の壁（発熱体の外周、側方、後方～壁）	10	5.9 ^(*)	5.9 ^(*)	5.98 ^(*)
特定不燃の壁、または防熱板を取り付けた場合	0	0	0	0
特定不燃以外の天井（上方）	H=100			
レンジフードファン付属のグリスフィルター	H=80			
上記以外のもの	H=100			

(*) …建築基準法第二条第九号の規定に基づき国土交通大臣が定める不燃材料となります。

(*) …火災予防条例 別表第四において、特定不燃以外の壁までの距離は2cm以上とされています。ただし、発熱体の外周からの離隔距離は10cmとなる為、その数値を優先して記載しています。

カウンター開口寸法

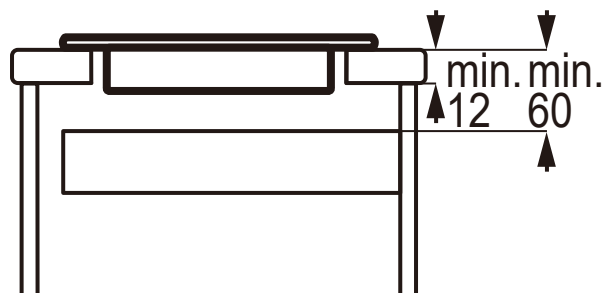
【幅 270^{+1} ×奥行 490^{+1} (Max R10)】



キャビネットへの設置

【引き出しにする場合】

カウンターの厚さを含めて最低60mm以上必要です。なお、鍋が加熱された際に生じる輻射熱がIHから強制的に排熱されます。傷みやすい食品などは直下の引き出しに入れないように注意してください。



エレクトロラックス・ジャパン株式会社
www.aeg-jp.com

エレクトロラックス お客様サポート
フリーダイヤル：0120-54-4507
電話受付時間：月～金曜日 9:00AM～5:30PM

※土日祝日および年末年始はお休みさせていただきます。
※午前中は大変込み合いますので、比較的つながりやすい午後におかけください。

EM112020_447

305473412(Rev.A)