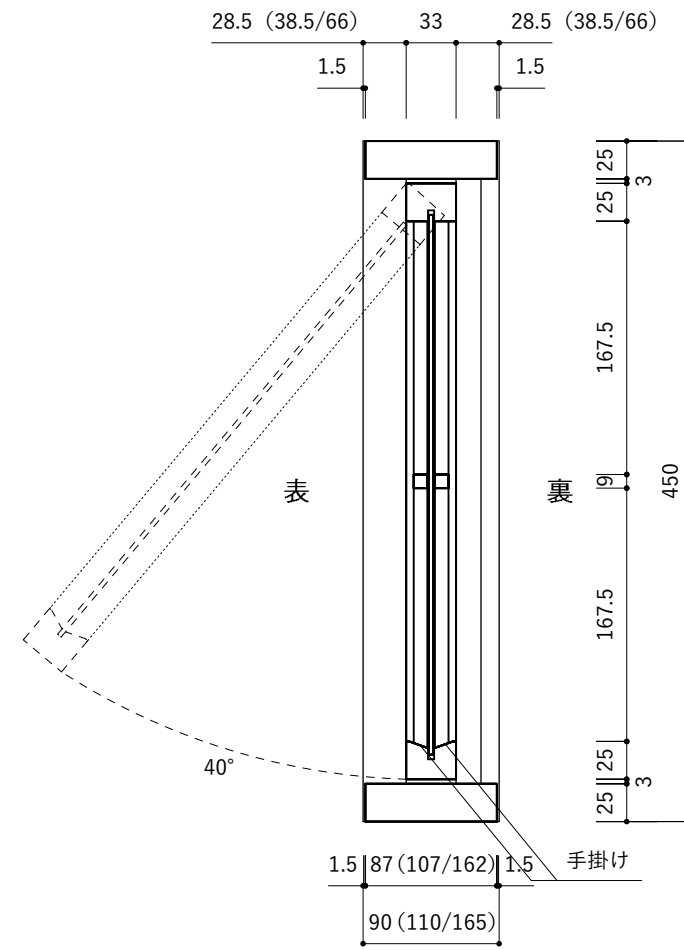
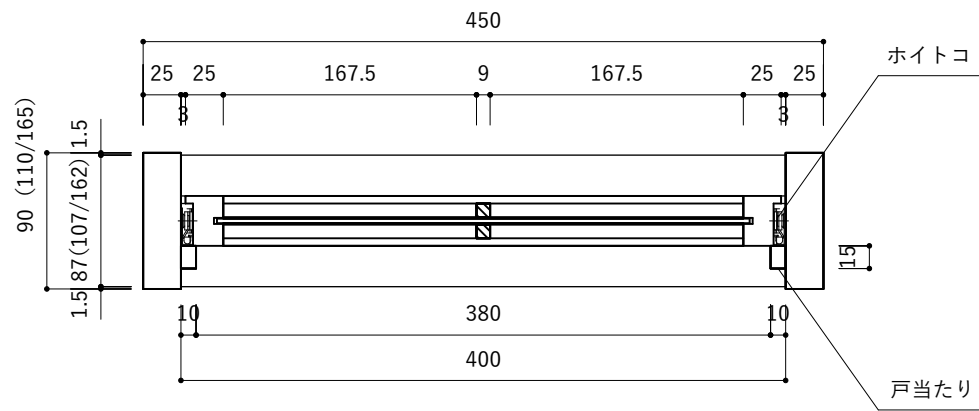


裏面図



縦断面図



横断面図

※ (/) 内寸法は枠の奥行がD110mmタイプ
あるいはD165mmタイプの場合