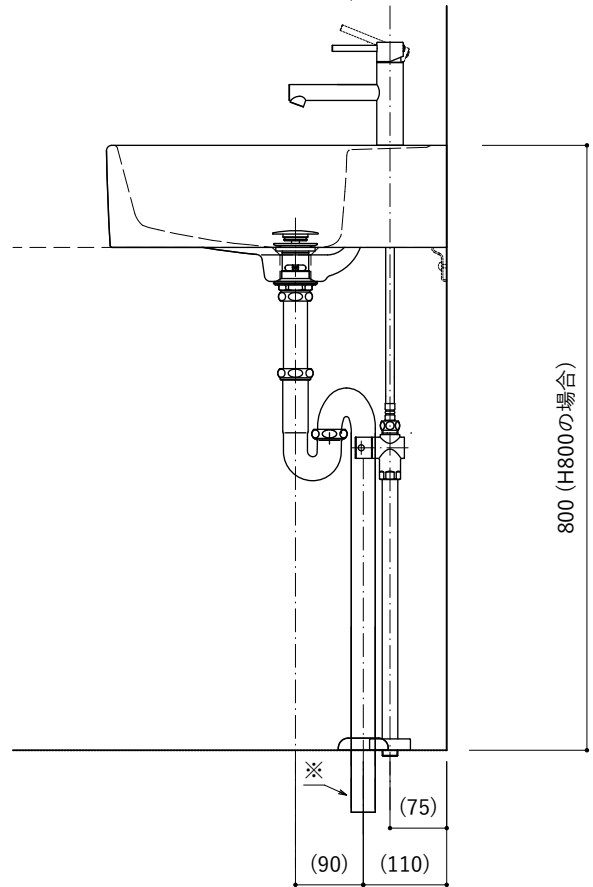
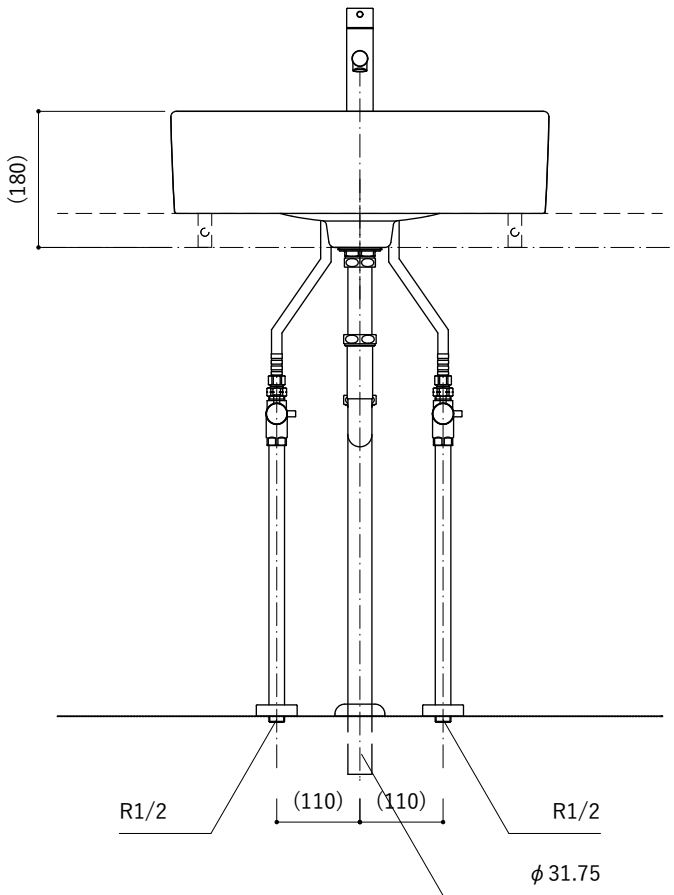
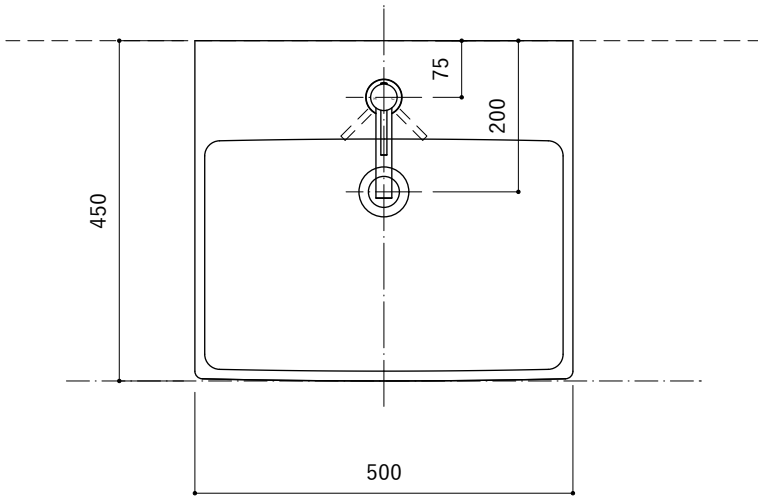


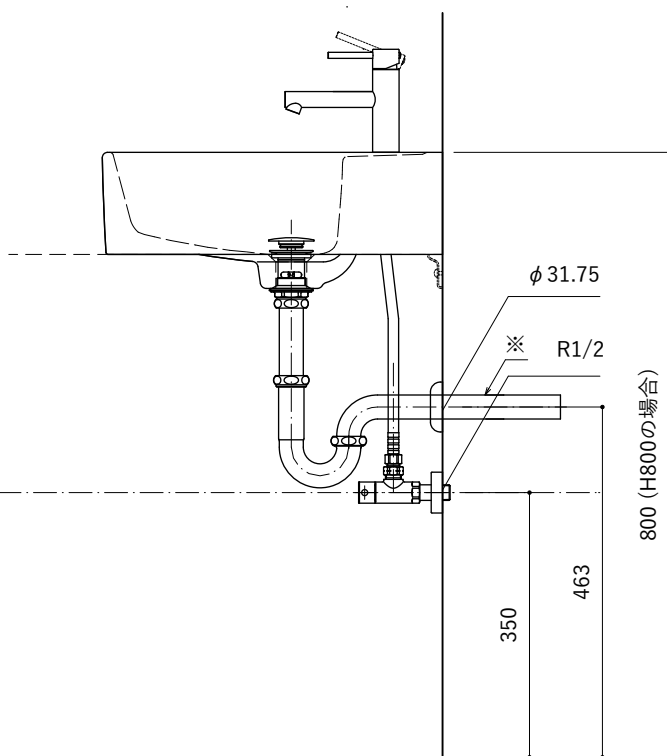
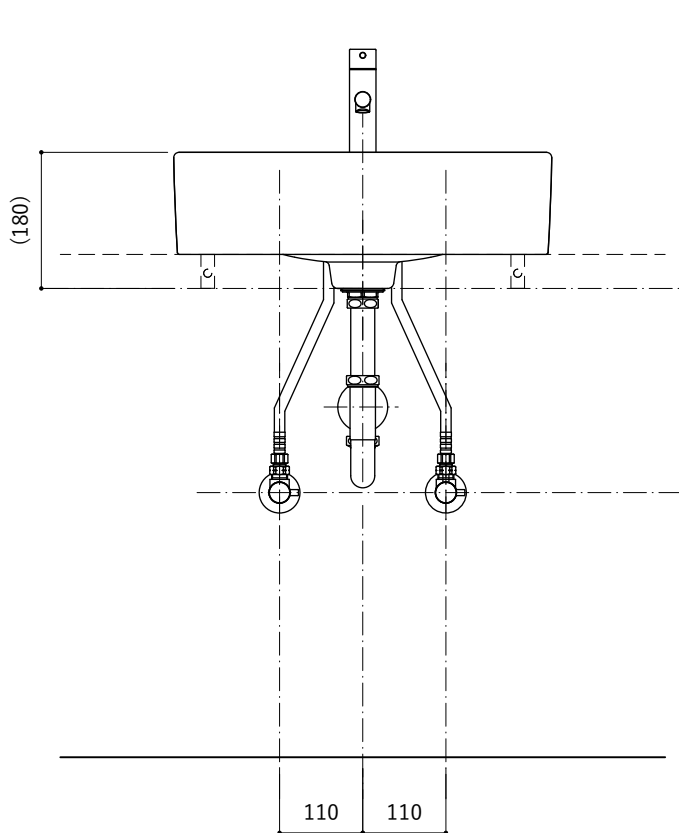
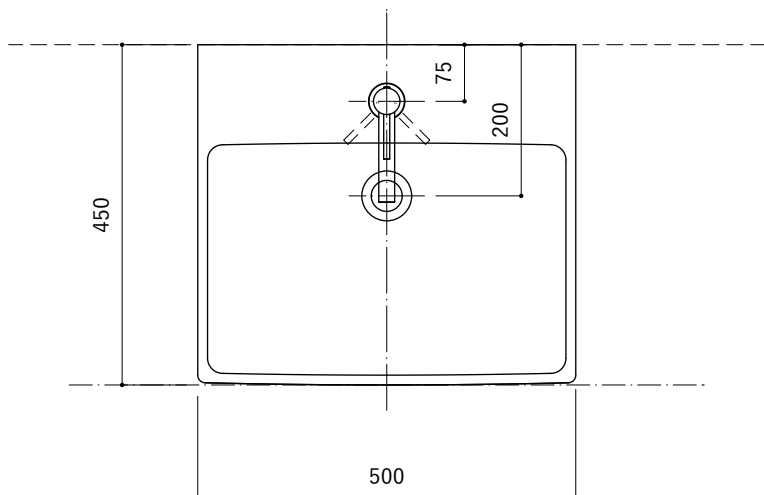
No.	名称	仕様
1	洗面器	スクエア洗面器 ハイライズ
2	水栓	SK-2：ストレート混合栓ショート
3	排水金物	S32-1：ストラップ
4	止水栓	FK-1：混合栓用止水栓 床給水タイプ



設置寸法は参考値です。利用者や現場状況に応じて取り付けをお願いいたします。

※現場で排水パイプを必要長さにカットして使用する場合は床差し込み代 基準=40以上確保

No.	名称	仕様
1	洗面器	スクエア洗面器 ハイライズ
2	水栓	SK-2：ストレート混合栓ショート
3	排水金物	P32-1：Pトラップ
4	止水栓	WK-1：混合栓用止水栓 壁給水タイプ



設置寸法は参考値です。利用者や現場状況に応じて取り付けをお願いいたします。

※現場で排水パイプを必要長さにカットして使用する場合は床差し込み代 基準=40以上確保