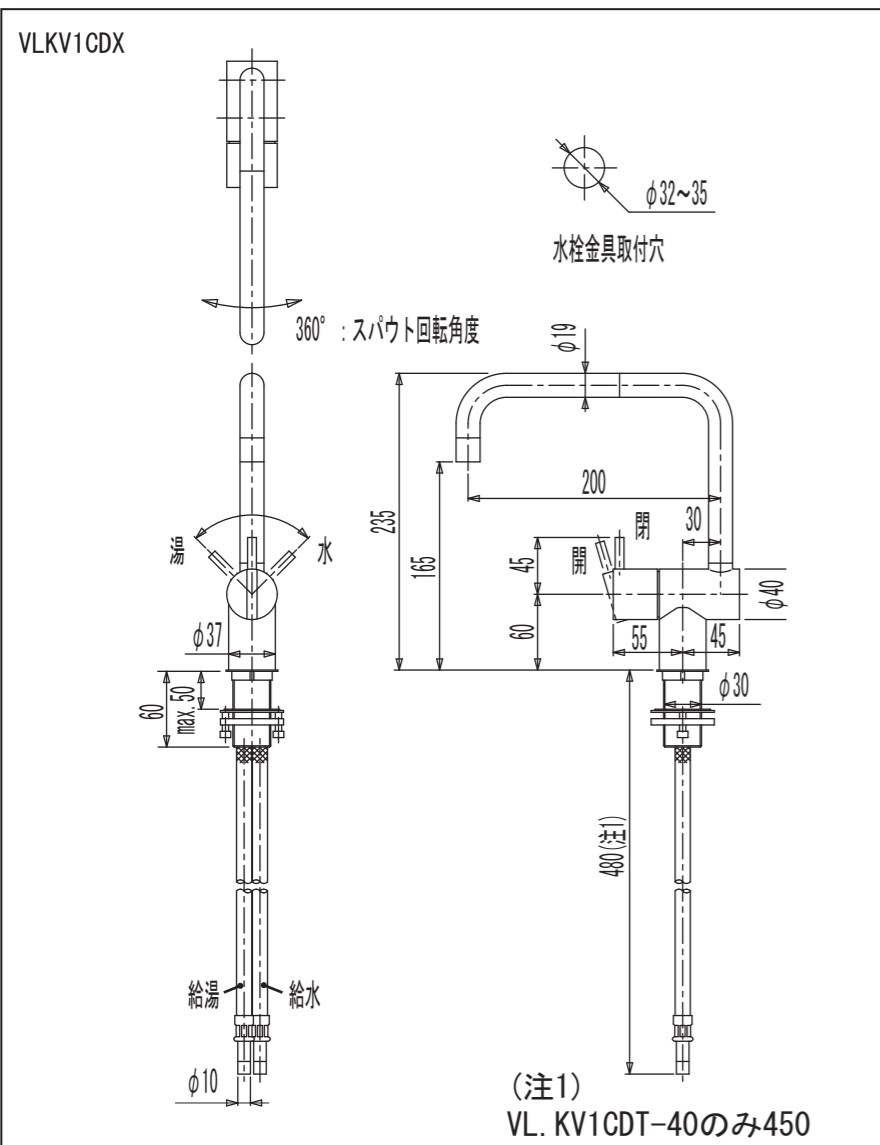


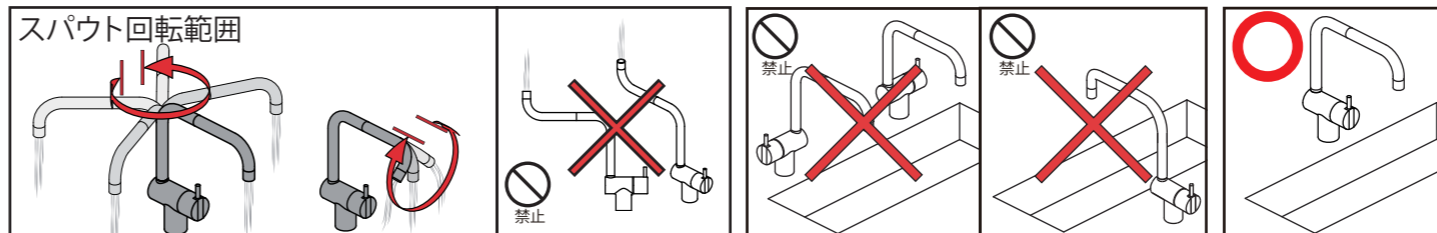
完成図



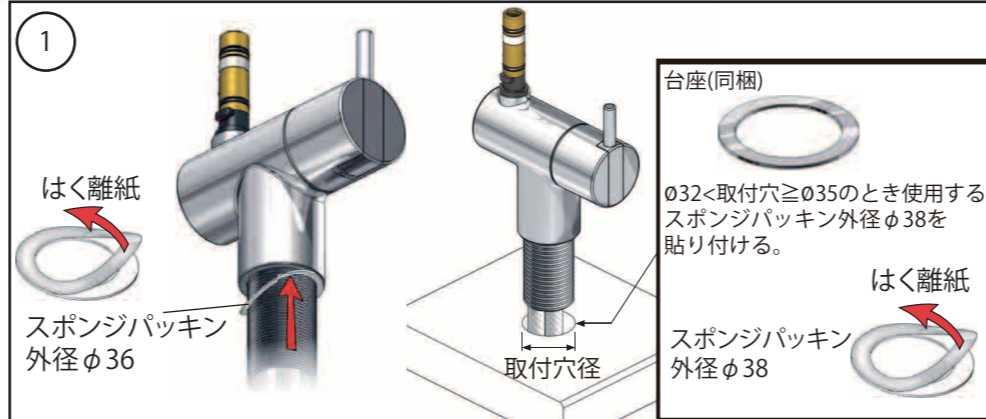
取付方法

1 取付位置の確認

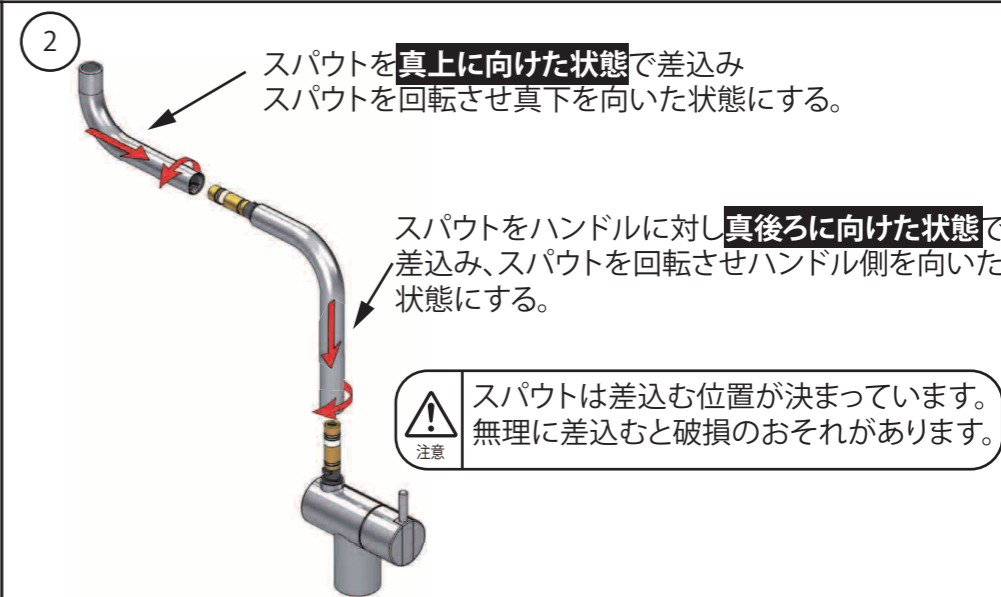
必ず実行 スパウトは2分割になっており、ハンドルに対し後ろ側及び真上に向けると抜ける構造となっております。ハンドルをシンクに対して左右、後ろ側に向けて施工すると、使用中にスパウトが抜けるおそれがあります。必ずハンドルがシンク側を向くように施工してください。



2 本体の取付

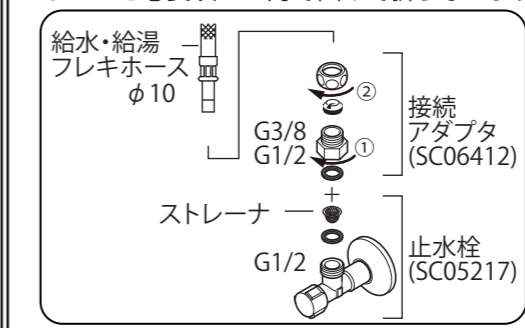


同梱のスポンジパッキン(外径φ36)のはく離紙をはがして、水栓下部へ貼り付けてください。
水栓取付穴がφ32より大きくφ35以下のときは同梱の台座にもスポンジパッキン(外径φ38)を貼り付けて水栓下部へ入れて下さい。



3 止水栓との接続・給水給湯フレキホースを止水栓へ接続してください。(下図参照)

※①接続アダプタを止水栓に取付け後に、②フレキホースを接続アダプタへ取付けてください。
※ホースを必要以上の力で曲げて折らないように注意してください。

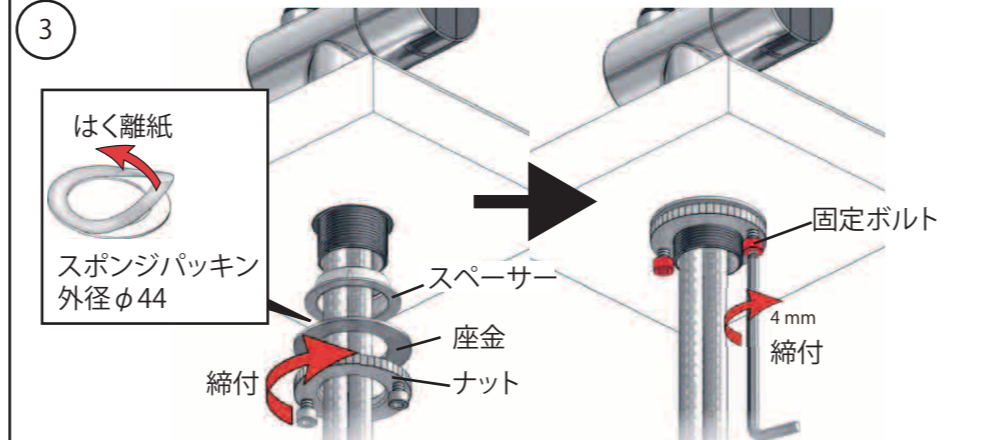


注意
ナット締め付け時に水栓根元のフレキホースが共回りして緩まないように注意してください。緩むと水漏れするおそれがあります。

必ず実行
施工後、ガタツキや各部より漏水が無いことを確認してください。

お取付の前に注意していただくこと

- 水栓取付前に配管内のゴミなどを取り除いて下さい。
※配管内のゴミが水栓につまると水の出が悪くなったり、水が止らなくなることがあります。
- 水圧は湯水ほぼ同圧で、0.1MPa以上(流動圧)確保して下さい。
(止むを得ず差が出る場合は0.1MPa以内の圧力差として下さい)
- 湯・水を逆配管しないで下さい。
ハンドルを正面に見て右が給水、左が給湯です



同梱のスポンジパッキン(外径φ44)のはく離紙をはがして、座金に貼り付けカウンター側に向くようにスペーサー、座金、ナットの順に水栓に取付けてください。
ナットを締付後に固定ボルトを六角レンチを使用して締付けてください。

※当取扱説明書記載の仕様は改訂する場合がございますのでご了承ください。

セラレーディング株式会社
〒107-0062 東京都港区南青山1-24-3 TEL:03-3796-6151(代)
ホームページ www.cera.co.jp