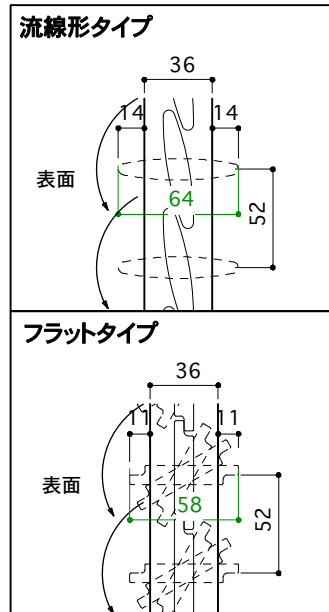


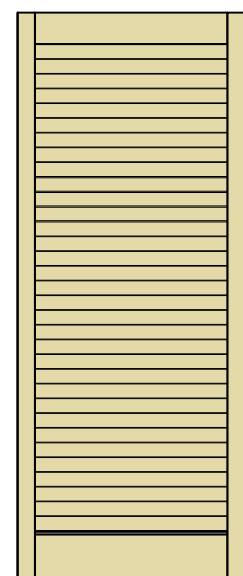
ルーバー断面図S=1:4



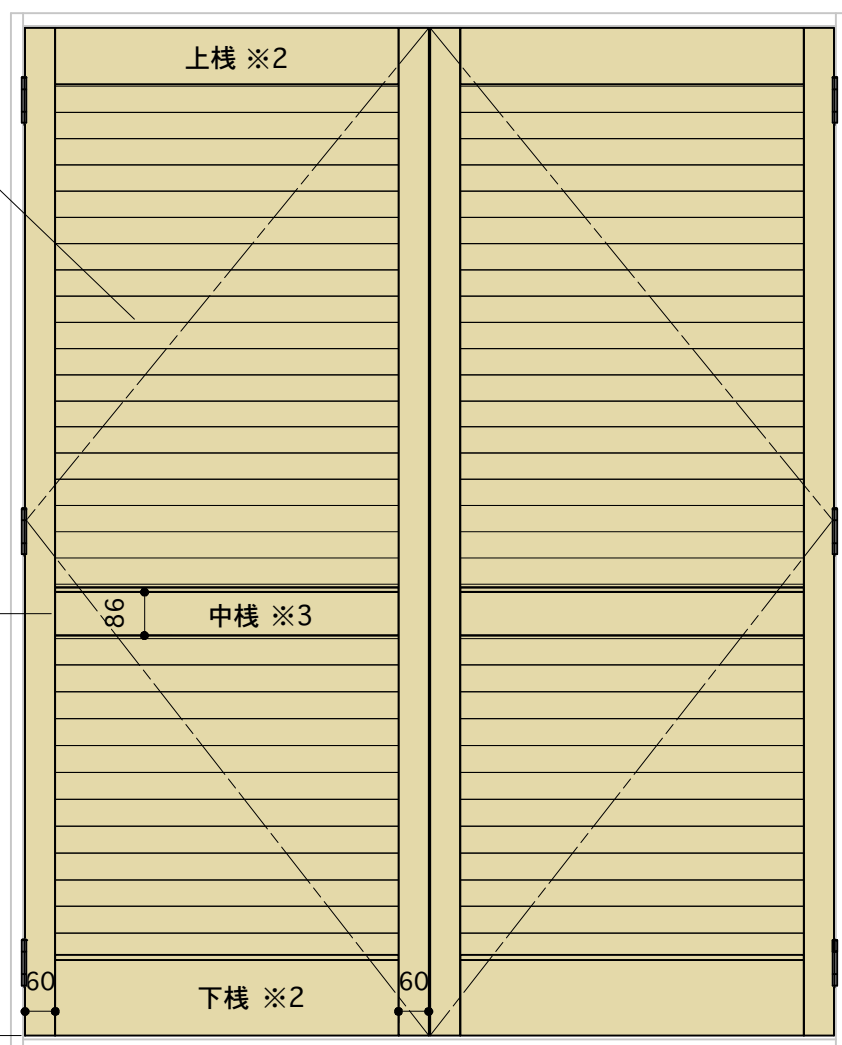
※ルーバー飛出寸法を考慮して、サッシや枠とはクリアランスを5mm以上開けてください。

建具参考図

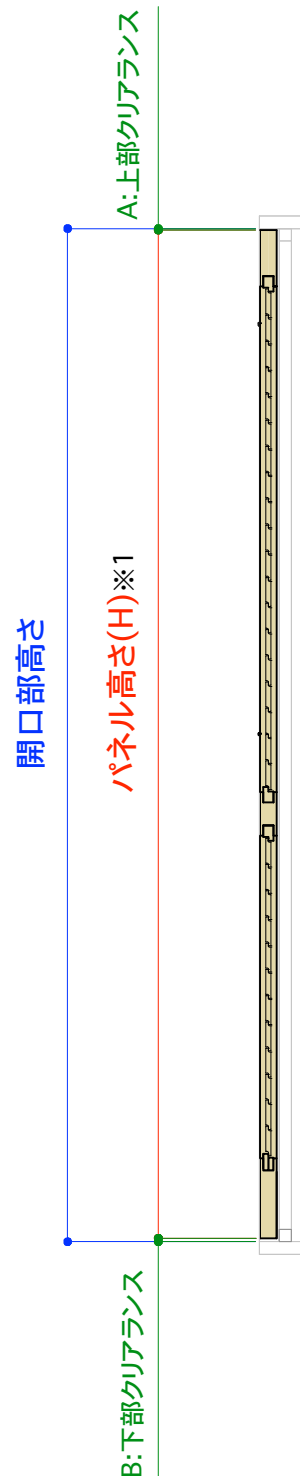
※3
中棧なし(H1800以下)



中棧芯高さ: ≒DH×2/5



- ※1・・・W寸法: 260mm ~ 900mm
H寸法: 340mm ~ 3000mm
- ※2・・・上棧、下棧寸法: 100mm ~ 200mm
上棧 < 下棧
- ※3・・・中棧はH1800を超える場合に入ります。



【オーダー寸法】

パネル幅(W)

※開口部幅からクリアランス合計10.5~12.5mmを引いた寸法を2等分した寸法を入力ください。

$$\text{パネル幅(W)} = (\text{開口部幅} - 10.5 \sim 12.5(C+D \times 2)\text{mm}) / 2$$

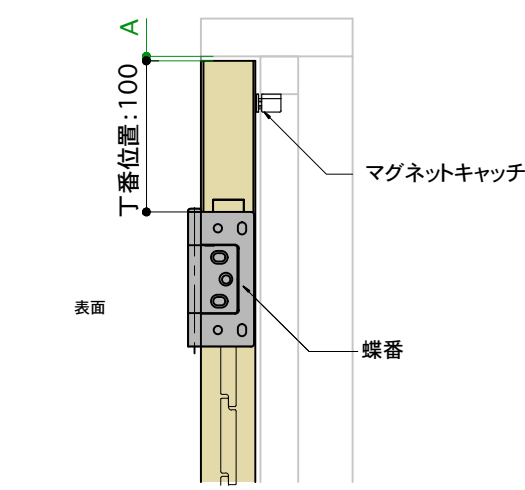
パネル高さ(H)

※開口部高さから上下のクリアランス合計8~10mmを引いた寸法を入力ください。

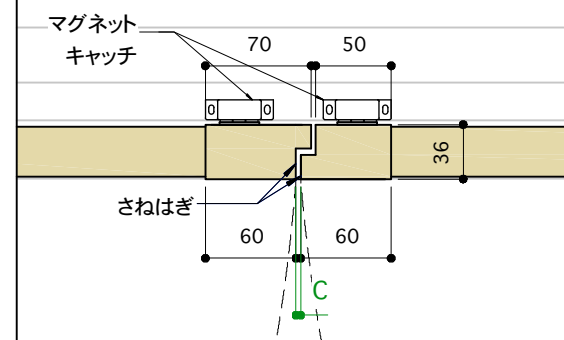
$$\text{パネル高さ(H)} = \text{開口部高さ} - 8 \sim 10(A+B)\text{mm}$$

※枠の用意はありませんので、別途ご準備ください。

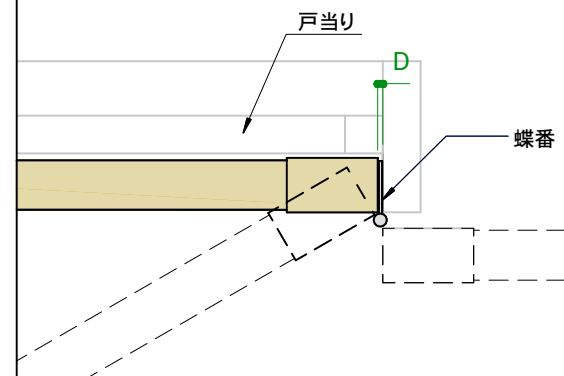
上部断面詳細図 S=1:5



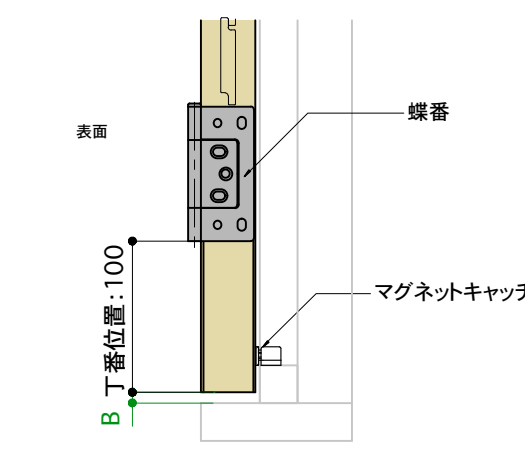
中央部平面詳細図 S=1:5



右端部平面詳細図(右吊元の場合) S=1:5



下部断面詳細図 S=1:5



クリアランスの目安(パネルW方向)

W	C 戸先クリアランス	D 吊元クリアランス	C+D×2 左右中央クリアランス
260~300mm	5.5mm	3.5mm	12.5mm
301~400mm	4.5mm	3.5mm	11.5mm
401mm~	3.5mm	3.5mm	10.5mm

クリアランスの目安(パネルH方向)

H	A 上部クリアランス	B 下部クリアランス	A+B 上下クリアランス
~1500mm	3mm	5mm	8mm
1501mm~	3mm	7mm	10mm

パネル	5色
ルーバー幅	流線形64mmもしくはフラット58mm
マグネットキャッチ	2色(白、茶)
丁番	3色(ホワイト、ブロンズ、ニッケル)